

**ETERTUB**

**ETERTUB-Reservoirsanierungen**

**ETERTUB-Reservoirre**

**ETERTUB-Brunnenstuben und Quellschächte**

**ETERTUB-Armaturenschächte**

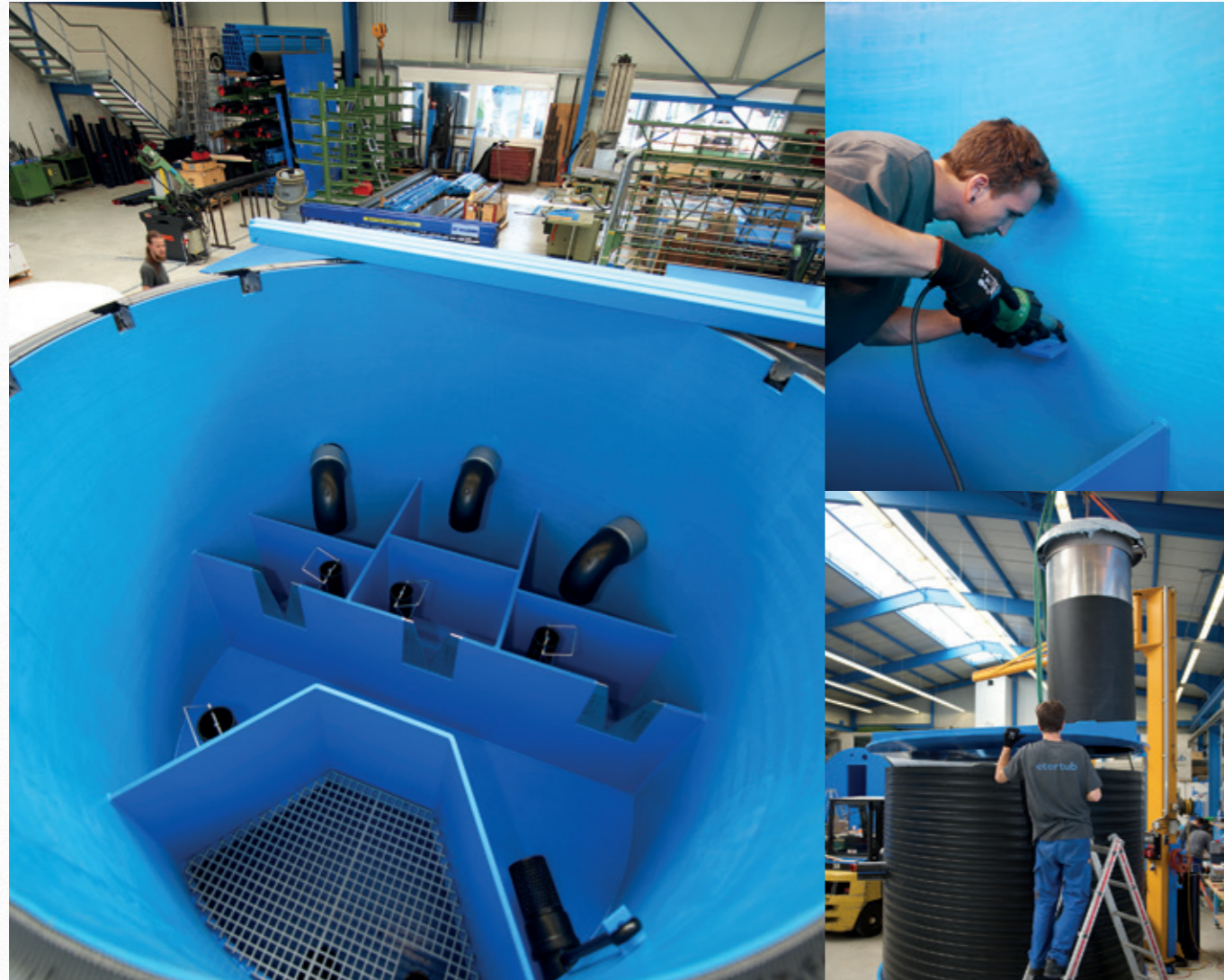
**ETERTUB-KLS<sup>®</sup>-Filter**

**ETERTUB-Zubehör**

**ETERTUB-Faserzementprodukte**

**ETERTUB-Projektberichte**

**ETERTUB-Informationen**



## ETERTUB-Brunnenstuben und Quellschächte

Die Brunnenstube ist jenes Bauwerk, in dem Quellwasser zum ersten Mal nach Austritt aus dem Untergrund gesammelt und idealerweise direkt kontrolliert wird. Der Trockeneinstieg gewährleistet, dass beim Einstieg kein direkter Kontakt mit der Wasseroberfläche besteht. Und eine übersichtliche Beschriftung der Quellzuläufe erleichtert die Zuordnung bei der Wasseranalyse.

**Vorbedingungen** Die «Richtlinien für Projektierung, Ausführung und Betrieb von Quelfassungen» des SVGW, W 10, Ausgabe 1989 fassen die wichtigsten Anforderungen an Brunnenstuben zusammen.

**Bauphase** Die Bauzeit einer Brunnenstube muss möglichst kurz sein. Unsere Erfahrung zeigt, dass für die Arbeitsgattungen Aushub, Abbruch der bestehenden Kammer, Versetzen und Kurzschliessen der neuen Brunnenstube sowie Wiedereindecken und Instandstellen des Geländes 2 bis 4 Tage genügen.

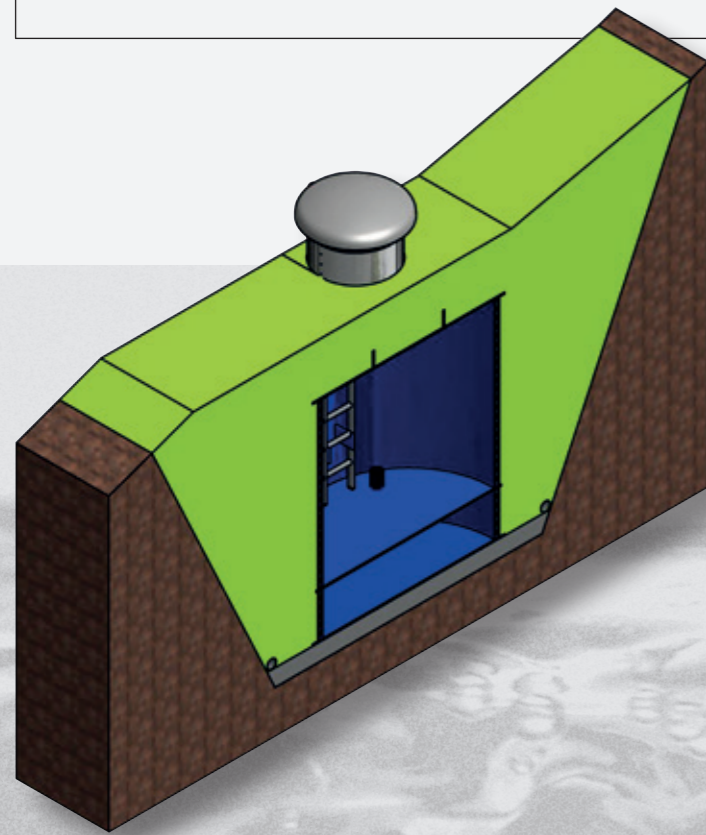
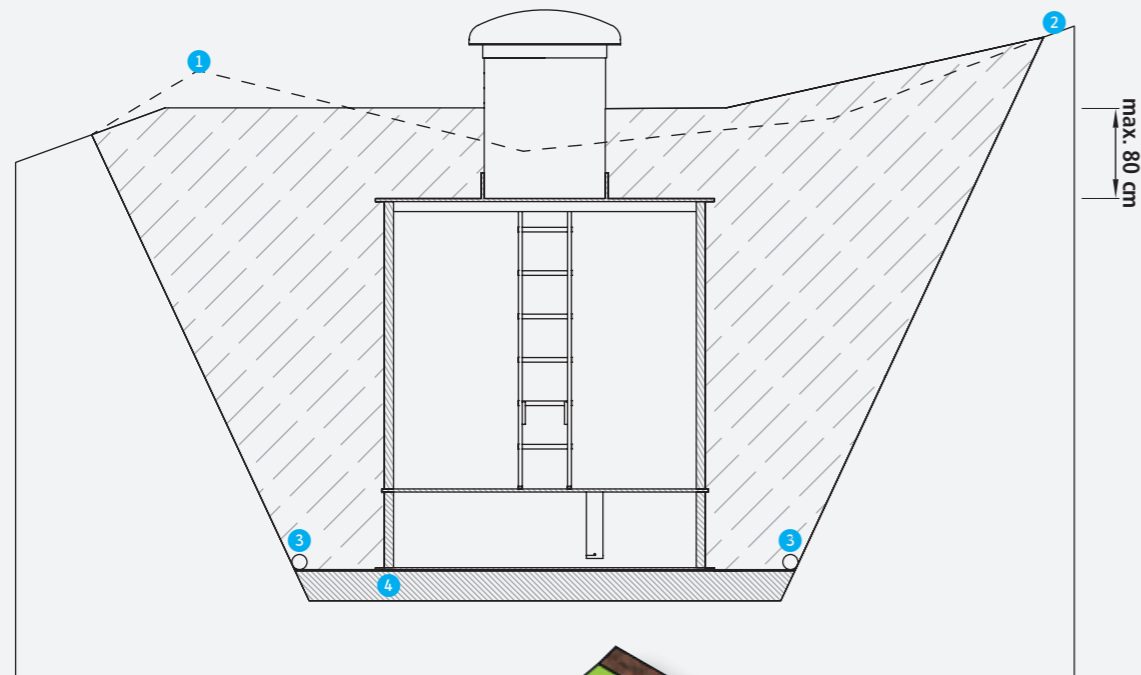
**Unterhalt** Brunnenstuben müssen in regelmässigen Intervallen für Kontrollen und Messungen sowie für die Reinigung begangen werden. Kosteneinsparungen weniger Prozente beim Bau können die Arbeiten des Betriebspersonals über Jahrzehnte erschweren. Investitionen in eine gute Zugänglichkeit und einen ansprechenden Arbeitskomfort im Innern wirken sich langfristig positiv aus.

**Sicherheit** Dem Aspekt der Sicherheit muss in Zukunft vermehrt Beachtung geschenkt werden. Bei Brunnenstuben ist der Einstieg der einzig sichtbare Teil. Bei der Ausbildung des Einstiegsdetails sind deshalb alle nur möglichen Anstrengungen zu unternehmen, um Unberechtigten den Zugang zu verunmöglichen.

**Funktion** Jede Brunnenstube muss in einen Trockenteil und einen oder mehrere Nassteile unterteilt sein. Die Anordnung des Einstiegs erfolgt immer über dem Trockenteil, der als Arbeitsfläche für die Wartung und den Unterhalt dient. Die Grösse der Wasserkammern muss der der Quellschüttung angepasst sein. Zudem muss jede Quelle einer separaten Einlaufkammer zugeführt werden, denn nur so ist die nötige individuelle Behandlung möglich.

**Wirtschaftlichkeit** Brunnenstuben stellen im System einer Wasserversorgung investitionsässig nur relativ kleine Einheiten dar. Trotzdem sollte der Aspekt der Wirtschaftlichkeit nicht vernachlässigt und aus den Kostenperspektiven Investitionen, Unterhalt und Kapitalkosten beurteilt werden. Nur eine ganzheitliche Betrachtung kann fallweise die optimale und damit wirtschaftlichste Lösung bringen. Dieser Aufwand darf nicht gescheut werden.

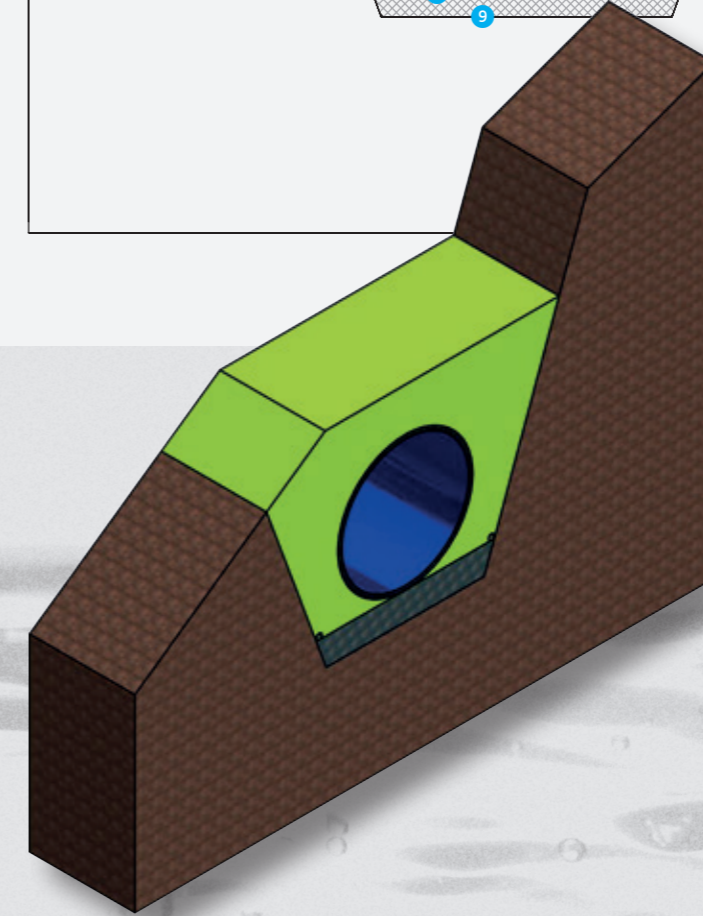
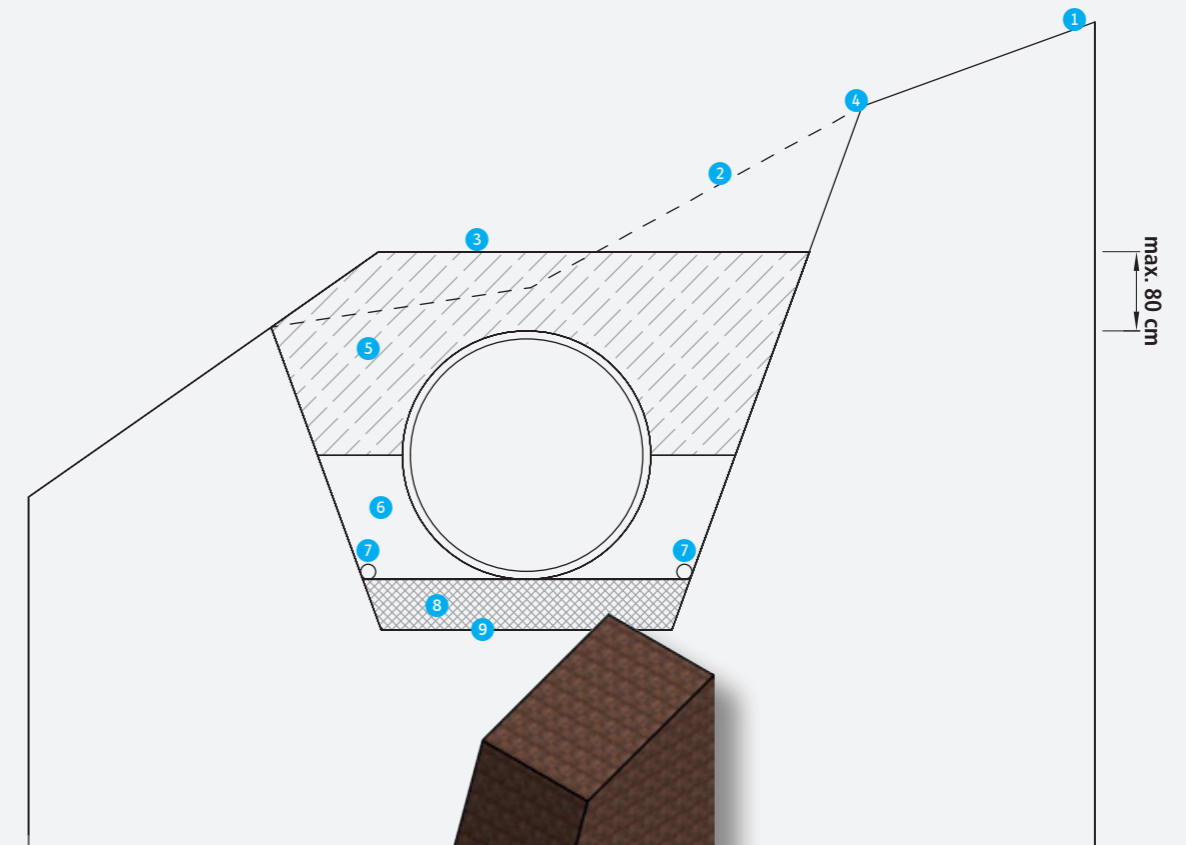
## Grabenprofil für stehende ETERTUB-Bauwerke



1 Alte Geländelinie 2 bestehendes Terrain 3 Drainage In die Baugrube eindringendes Grundwasser muss mit einer Drainage dauernd abgeleitet werden. 4 Auflager Ebene, feste und tragfähige Unterlage. Dies kann das bestehende Terrain, eine Kies oder Magerbeton Planie sein. Die Planie muss in jedem Falle allseitig 20 bis 30cm grösser sein als die Grundfläche des Bauwerkes. Aushubmaterial Sortiertes Aushubmaterial in Schichten einbringen und verdichten.

**Wichtig** Die Bauwerke sind grundsätzlich befahrbar, die genaue Verkehrslast muss vorgängig abgeklärt werden. Die Rohrstatik beruht auf einer Annahme von 80 cm Erdüberdeckung sowie eine Schneelast auf der Höhe von 1500 m.ü.M. (gem. SIA 160). Im weiteren sind die Technischen Bedingungen der Etertub AG massgebend.

## Grabenprofil für liegende ETERTUB-Bauwerke



1 bestehendes Terrain 2 Alte Geländelinie 3 Neue Geländelinie 4 evtl. Geländeanpassung 5 Aushubmaterial Sortiertes Aushubmaterial in Schichten einbringen und verdichten. 6 Rohrumhüllung bzw. Rohrbettung bis auf halbe Rohrhöhe Splitt (max.  $\phi$  16mm) oder Betonkies gut abgestuft (max.  $\phi$  16mm) 7 Drainage 8 Auflager 1/10 des Rohraussendurchmessers mind. 25cm Splitt (max.  $\phi$  16mm) oder Betonkies gut abgestuft (max.  $\phi$  16mm) 9 Geotextil vollflächig in Baugrube

**Wichtig** Die Bauwerke sind grundsätzlich befahrbar, die genaue Verkehrslast muss vorgängig abgeklärt werden. Eindringendes Grundwasser in die Baugrube muss mit einer Drainage dauernd abgeleitet werden. Die Rohrstatik beruht auf einer Annahme von 80 cm Erdüberdeckung sowie eine Schneelast auf der Höhe von 1500 m.ü.M. (gem. SIA 160). Im weiteren sind die Technischen Bedingungen der Etertub AG massgebend.



## ETERTUB-Quellschacht «QS800»

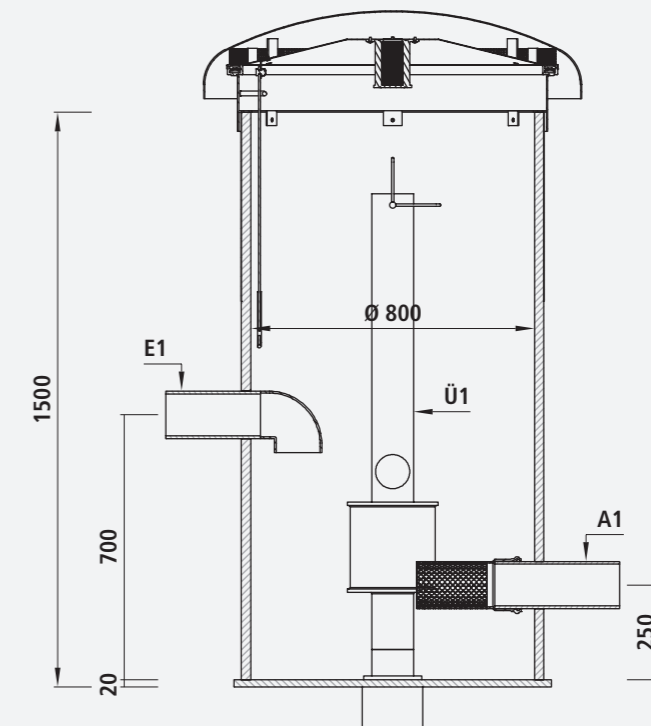
**Quellschacht vollwandig aus PE 100.** Stehender Zylinder aus einem Vollrohr mit glatter Rohrrinnen- und Aussenfläche in der Farbe schwarz. Die Restentleerung erfolgt über den ziehbaren Überlauf.

**Q<sub>max</sub>/Quelle** 400 l/min **Gewicht** 200 kg **SVGW-Zulassung** Zertifikat Nr. 9603 3523

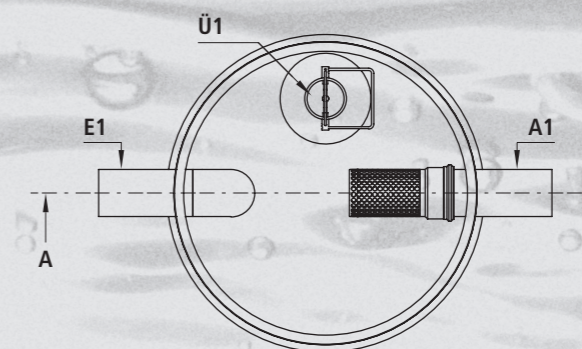
**Grundausrüstung** Brunnenendeckel rostfrei Nennweite 800 mm mit Rahmen und Aufsatz. Verdecktes innenliegendes Scharnier, Insektenschutz und Ultrafilter. Sicherheitsschloss mit Druckzylinder und Schutzdeckel.

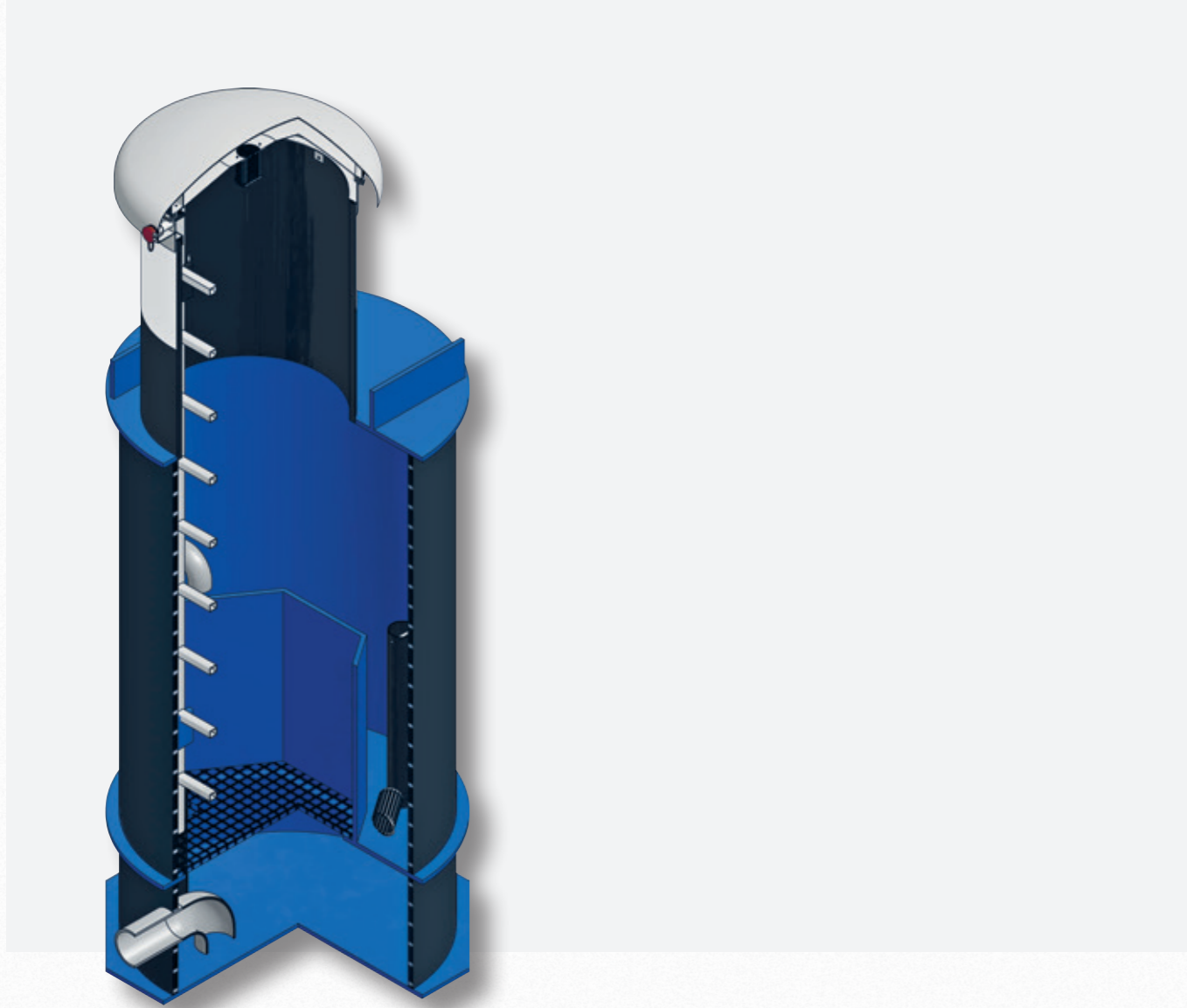
- 1 ziehbarer Überlauf PE sifoniert.
- 1 Wanddurchführung Einlauf Quelleitung PE 100; PN 10 aussen glattendig, innen mit Bogen 90°
- 1 Wanddurchführung Entnahmeleitung PE 100; PN 10, aussen glattendig, innen mit Seiherr steckbar.

### Schnitt A-A



### Grundriss





## ETERTUB-Brunnenstube «D-1200-DE-0»

**Brunnenstube monolithisch und doppelwandig aus PE 100.** Stehender Zylinder aus einem Wickelrohr mit profilierter Wandung und glatter Rohrinnenfläche in der Farbe blau. Trockenraum mit Brunnendeckel, Domeinstieg, rostfreier Leiter und GFK-Gitterrost. Doppelboden mit Tauchbogen und seitlich anschließbarer Entleerungsleitung. Restentleerung der Entwässerungskammer mit Bodenverschlusszapfen.

**Q<sub>max</sub>/Quelle** 400 l/min **Gewicht** ca. 450 kg **SVGW-Zulassung** Zertifikat Nr. 9603 3523 **KTW-Empfehlung und DVGW-Arbeitsblatt** W270

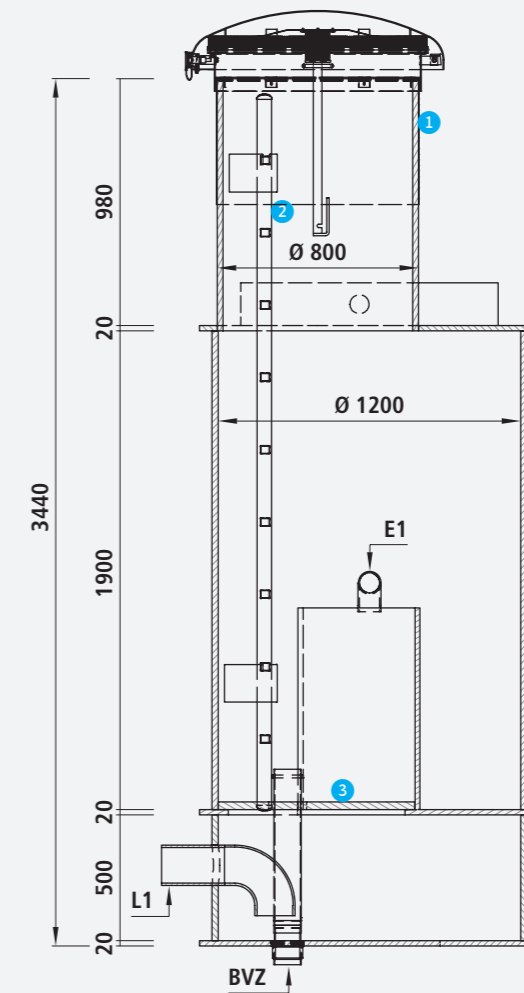
**Grundausüstung** Brunnendeckel rostfrei Nennweite 800 mm mit Rahmen und Aufsatz. Verdecktes innenliegendes Scharnier, Insektenschutz und Ultrafilter. Sicherheitsschloss mit Druckzylinder und Schutzdeckel.

- 1 Alu-Einstiegsleiter montiert; mit rutschsicheren Sprossen.
- 1 Einlaufbecken mit ziehbarem Überlauf PE
- 1 Wänddurchführung Einlauf Quelleitung PE 100 PN 10 aussen glattendig, innen mit Bogen 90°
- 1 Wänddurchführung Entnahmeleitung PE 100 PN 10, aussen glattendig, innen mit Seiher steckbar.
- 1 Wänddurchführung Entleerungsleitung PE aussen glattendig und innen mit Tauchbogen.
- 1 Bodendurchführung Bodenverschlusszapfen Restentleerung PE 110, ziehbar, aussen glattendig.

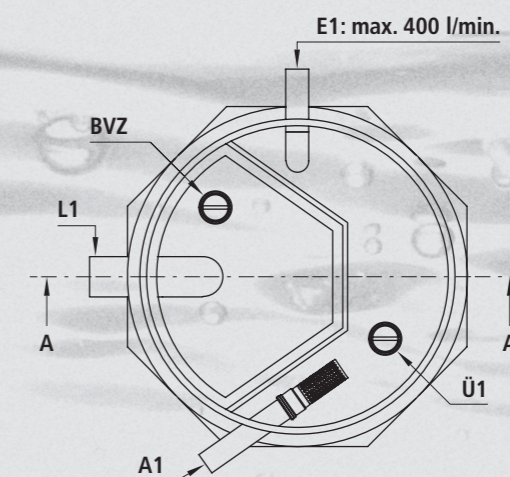
**Zusatzäusrüstung** Alu-Einstiegshilfe; V2A-Einstiegsleiter; V2A-Einstiegshilfe; Messblende 0 bis 150 l/min. oder Messblende 200 bis 1500 l/min. (andere Skalierungen auf Wunsch); Schuhkratzeisen; ziehbare Tauchwand; beschriftete Quelleinläufe; Brunnenstubendeckel auf Wunsch mit Gasdruckfeder

**Variante** Einlauf- und Sammelbecken in Chromstahl V2A

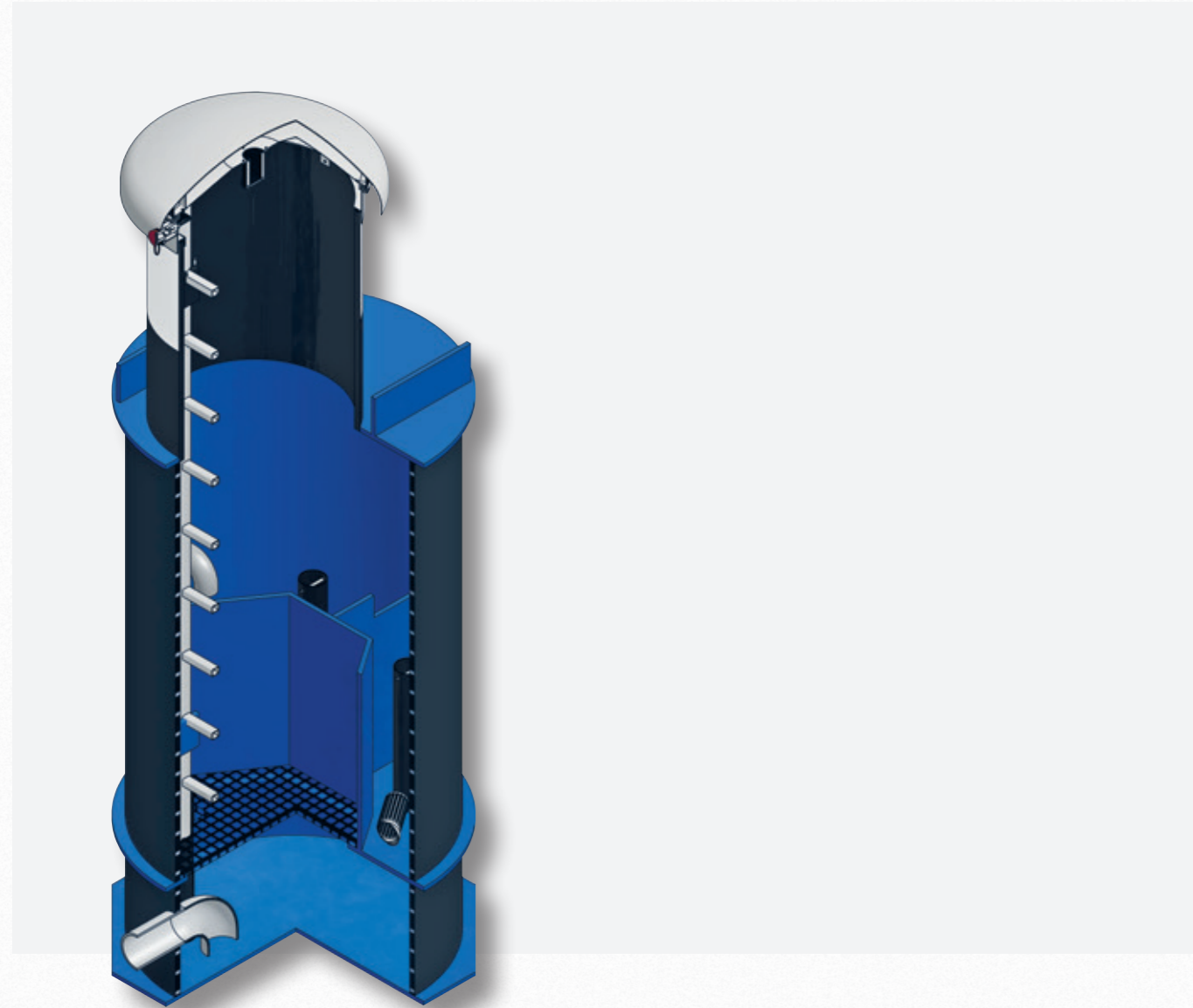
### Schnitt A-A



### Grundriss



- 1 V2A-Blechverkleidung
- 2 Alu-Leiter
- 3 Gitterrost



## ETERTUB-Brunnenstube «D-1200-DE-1»

**Brunnenstube monolithisch und doppelwandig aus PE 100.** Stehender Zylinder aus einem Wickelrohr mit profilierter Wandung und glatter Rohrinnenfläche in der Farbe blau. Trockenraum mit Brunnendeckel, Domeinstieg, rostfreier Leiter und GFK-Gitterrost. Doppelboden mit Tauchbogen und seitlich anschließbarer Entleerungsleitung. Restentleerung der Entwässerungskammer mit Bodenverschlusszapfen.

**Q<sub>max</sub>/Quelle** 200 l/min **Gewicht** ca. 470 kg **SVGW-Zulassung** Zertifikat Nr. 9603 3523 **KTW-Empfehlung und DVGW-Arbeitsblatt** W270

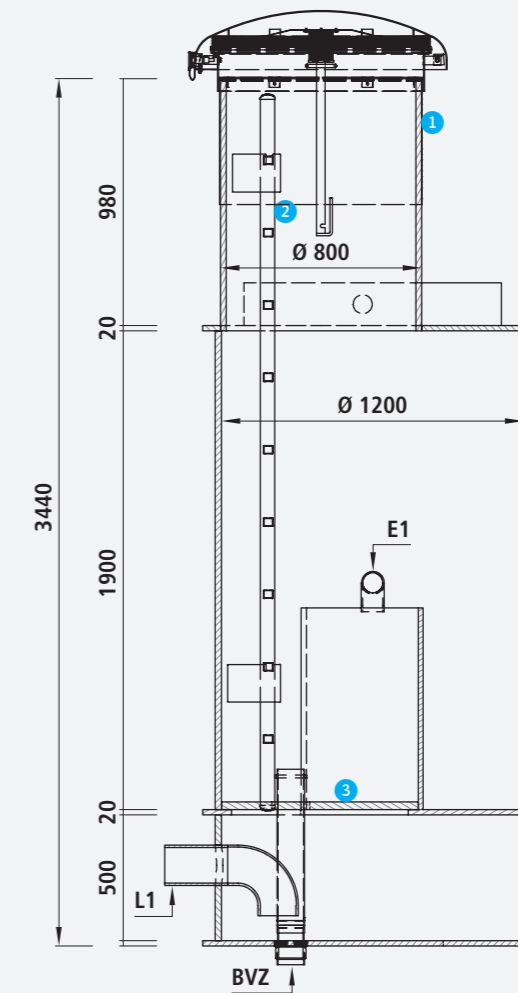
**Grundausüstung** Brunnendeckel rostfrei Nennweite 800 mm mit Rahmen und Aufsatz. Verdecktes innenliegendes Scharnier, Insektenschutz und Ultrafilter. Sicherheitsschloss mit Druckzylinder und Schutzdeckel.

- 1 Alu-Einstiegsleiter montiert; mit rutschsicheren Sprossen.
- 1 Einlaufbecken mit ziehbarem Überlauf PE
- 1 Sammelbecken mit ziehbarem Überlauf PE
- 1 Wanddurchführung Einlauf Quelleitung PE 100 PN 10 aussen glattendig, innen mit Bogen 90°
- 1 Wanddurchführung Entnahmeleitung PE 100 PN 10, aussen glattendig, innen mit Seiher steckbar.
- 1 Wanddurchführung Entleerungsleitung PE aussen glattendig und innen mit Tauchbogen.
- 1 Bodendurchführung Bodenverschlusszapfen Restentleerung PE 110, ziehbar, aussen glattendig.

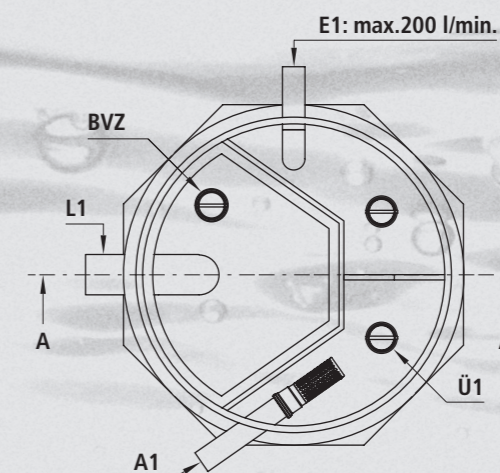
**Zusatzausüstung** Alu-Einstiegshilfe; V2A-Einstiegsleiter; V2A-Einstiegshilfe; Messblende 0 bis 150 l/min. oder Messblende 200 bis 1500 l/min. (andere Skalierungen auf Wunsch); Schuhkratzeisen; ziehbare Tauchwand; beschriftete Quelleinläufe; Brunnenstubendeckel auf Wunsch mit Gasdruckfeder

**Variante** Einlauf- und Sammelbecken in Chromstahl V2A

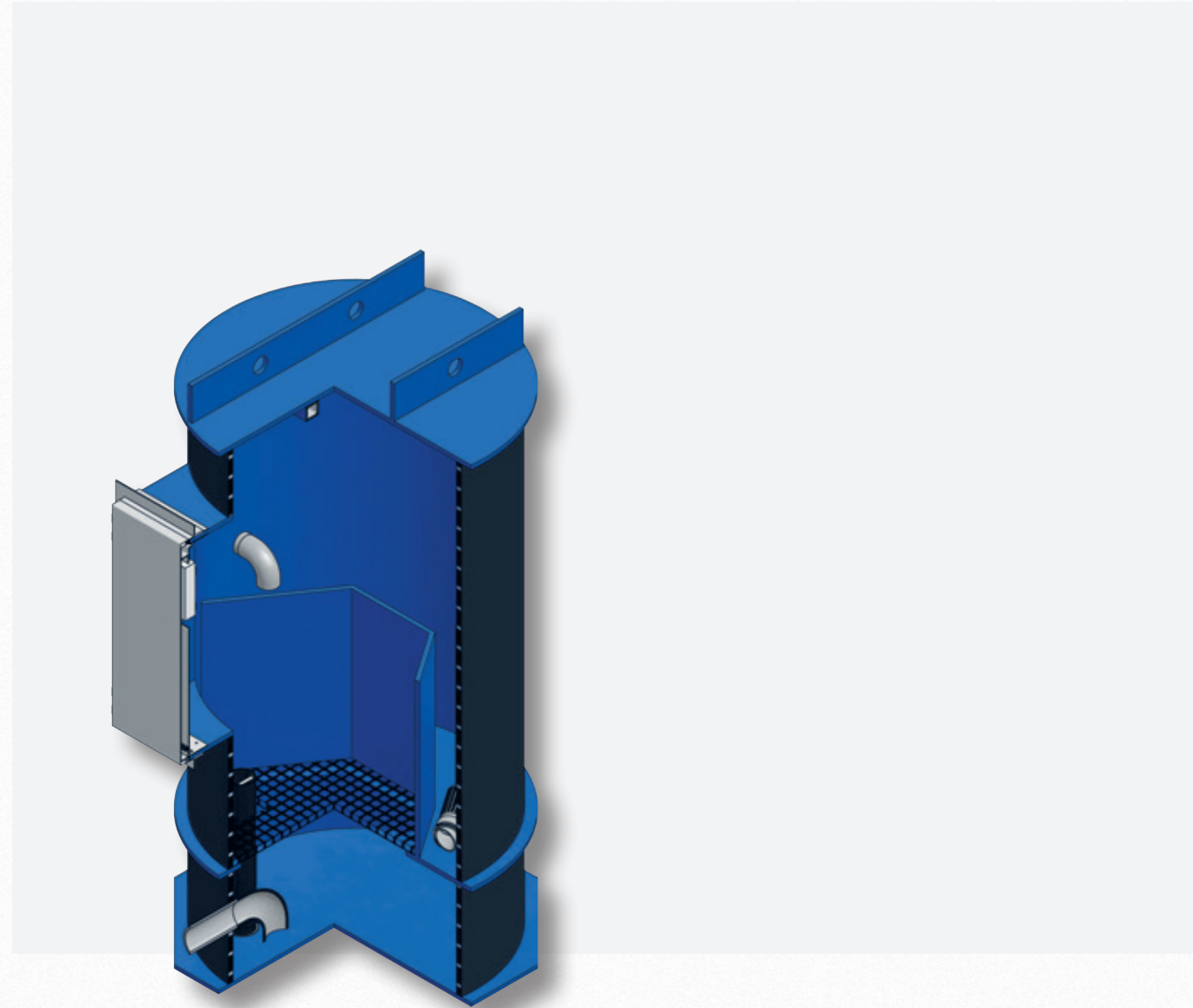
### Schnitt A-A



### Grundriss



- 1 V2A-Blechverkleidung
- 2 Alu-Leiter
- 3 Gitterrost



## ETERTUB-Brunnenstube «D-1200-FE-0»

**Brunnenstube monolithisch und doppelwandig aus PE 100.** Stehender Zylinder aus einem Wickelrohr mit profilierter Wandung und glatter Rohrinnenfläche in der Farbe blau. Trockenraum mit GFK-Gitterrost. Doppelboden mit Tauchbogen und seitlich anschliessbarer Entleerungsleitung. Restentleerung der Entwässerungskammer mit Bodenverschlusszapfen.

**Q<sub>max</sub>/Quelle** 400 l/min **Gewicht** ca. 450 kg **SVGW-Zulassung** Zertifikat Nr. 9603 3523 **KTW-Empfehlung und DVGW-Arbeitsblatt** W270

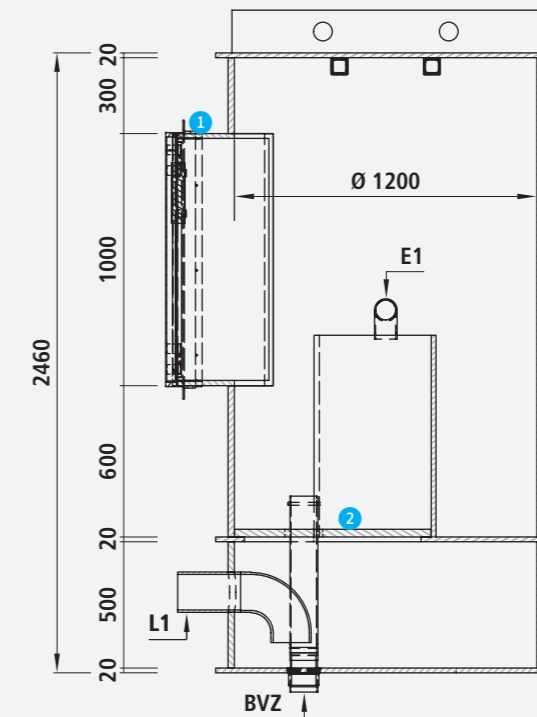
**Grundausrüstung** Fronteinstieg rostfrei Nennweite 800/1000 mit Rahmen und Aufsatz. Linksliegende Scharniere, Insektenschutz und Ultrafilter. Sicherheitschloss mit Druckzylinder und Schutzdeckel.

- 1 Alu-Einstiegsleiter montiert; mit rutschsicheren Sprossen.
- 1 Einlaufbecken mit ziehbarem Überlauf PE
- 1 Wanddurchführung Einlauf Quelleitung PE 100 PN 10 aussen glattendig, innen mit Bogen 90°
- 1 Wanddurchführung Entnahmeleitung PE 100 PN 10, aussen glattendig, innen mit Seiher steckbar.
- 1 Wanddurchführung Entleerungsleitung PE aussen glattendig und innen mit Tauchbogen.
- 1 Bodendurchführung Bodenverschlusszapfen Restentleerung PE 110, ziehbar, aussen glattendig.

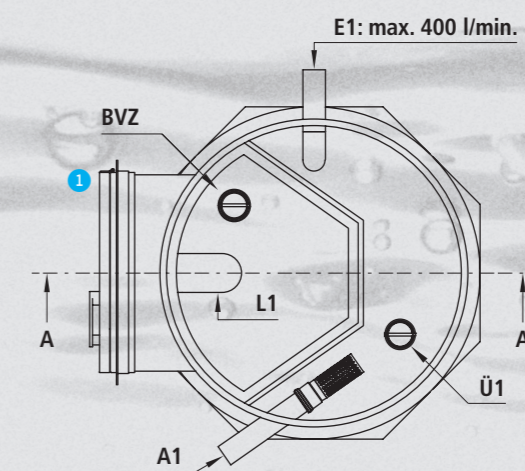
**Zusatzrüstung** Alu-Einstiegshilfe; V2A-Einstiegsleiter; V2A-Einstiegshilfe; Messblende 0 bis 150 l/min. oder Messblende 200 bis 1500 l/min. (andere Skalierungen auf Wunsch); Schuhkratzeisen; ziehbare Tauchwand; beschriftete Quelleinläufe

**Variante** Einlauf- und Sammelbecken in Chromstahl V2A

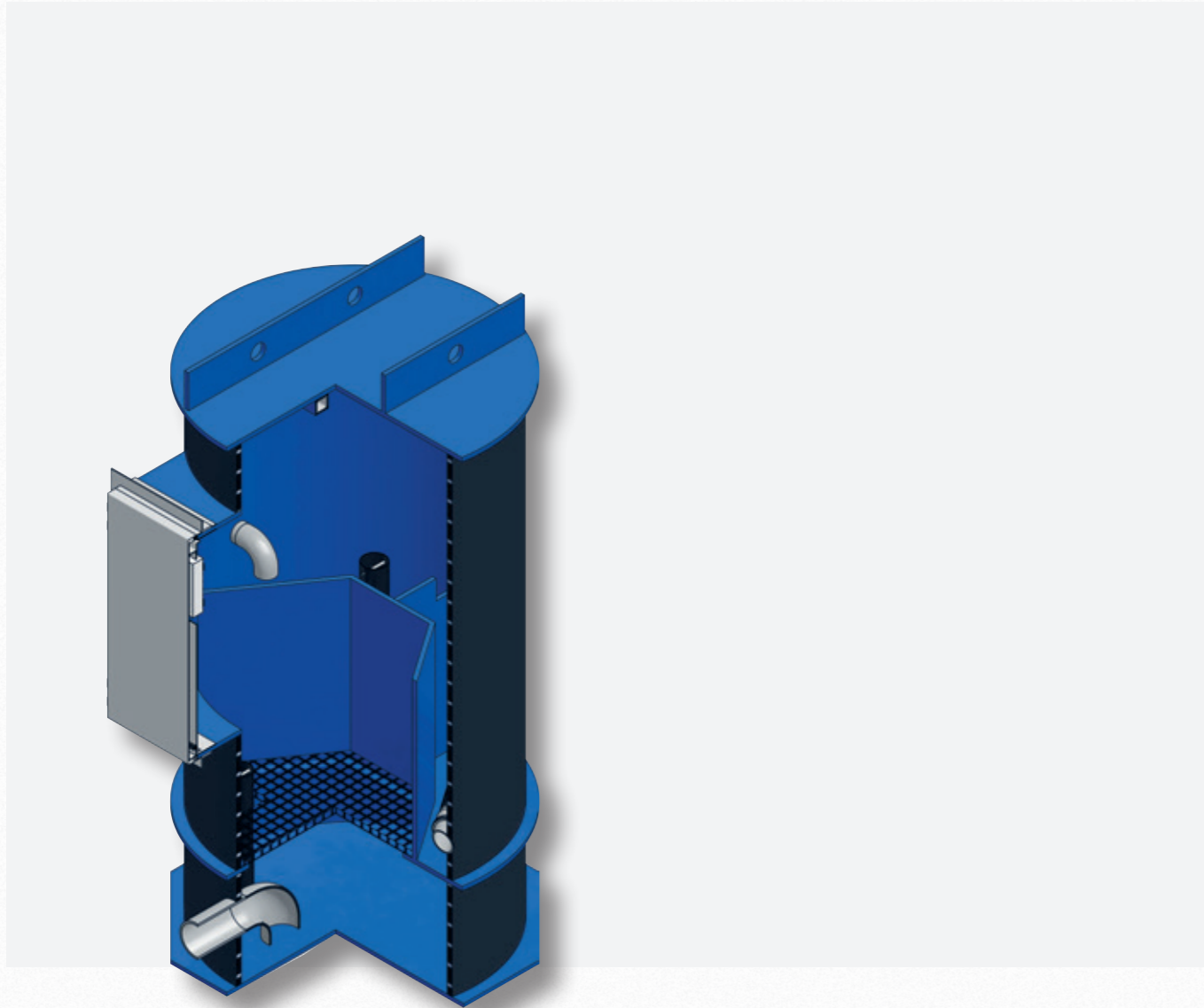
### Schnitt A-A



### Grundriss



- 1 Fronteinstieg
- 2 Gitterrost



## ETERTUB-Brunnenstube «D-1200-FE-1»

**Brunnenstube monolithisch und doppelwandig aus PE 100.** Stehender Zylinder aus einem Wickelrohr mit profilierter Wandung und glatter Rohrinnenfläche in der Farbe blau. Trockenraum mit GFK-Gitterrost. Doppelboden mit Tauchbogen und seitlich anschliessbarer Entleerungsleitung. Restentleerung der Entwässerungskammer mit Bodenverschlusszapfen.

**Q<sub>max</sub>/Quelle** 200 l/min **Gewicht** ca. 520 kg **SVGW-Zulassung** Zertifikat Nr. 9603 3523 **KTW-Empfehlung und DVGW-Arbeitsblatt** W270

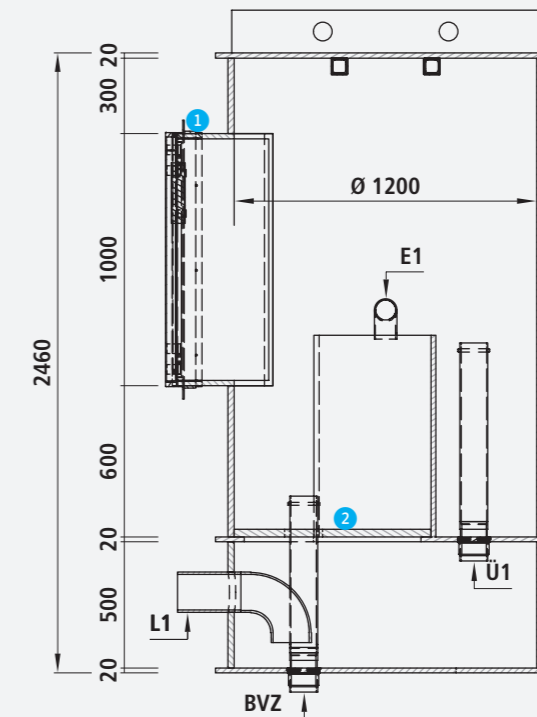
**Grundausrüstung** Fronteinstieg rostfrei Nennweite 800/1000 mit Rahmen und Aufsatz. Linksliegende Scharniere, Insektenschutz und Ultrafilter. Sicherheitschloss mit Druckzylinder und Schutzdeckel.

- 1 Alu-Einstiegsleiter montiert; mit rutschsicheren Sprossen.
- 1 Einlaufbecken mit ziehbarem Überlauf PE
- 1 Sammelbecken mit ziehbarem Überlauf PE
- 1 Wanddurchführung Einlauf Quelleleitung PE 100 PN 10 aussen glattendig, innen mit Bogen 90°
- 1 Wanddurchführung Entnahmeleitung PE 100 PN 10, aussen glattendig, innen mit Seiher steckbar.
- 1 Wanddurchführung Entleerungsleitung PE aussen glattendig und innen mit Tauchbogen.
- 1 Bodendurchführung Bodenverschlusszapfen Restentleerung PE 110, ziehbar, aussen glattendig.

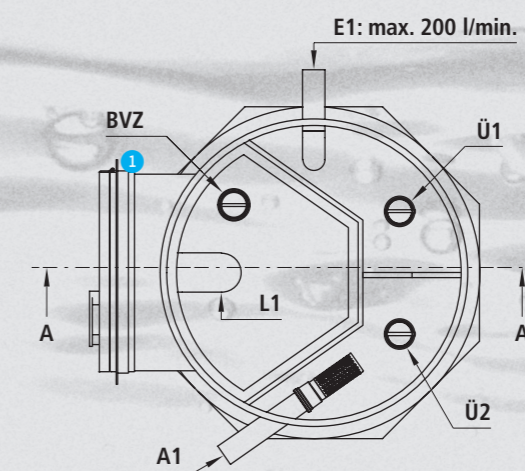
**Zusatzrüstung** Alu-Einstiegshilfe; V2A-Einstiegsleiter; V2A-Einstiegshilfe; Messblende 0 bis 150 l/min. oder Messblende 200 bis 1500 l/min. (andere Skalierungen auf Wunsch); Schuhkratzeisen; ziehbare Tauchwand; beschriftete Quelleinläufe

**Variante** Einlauf- und Sammelbecken in Chromstahl V2A

### Schnitt A-A

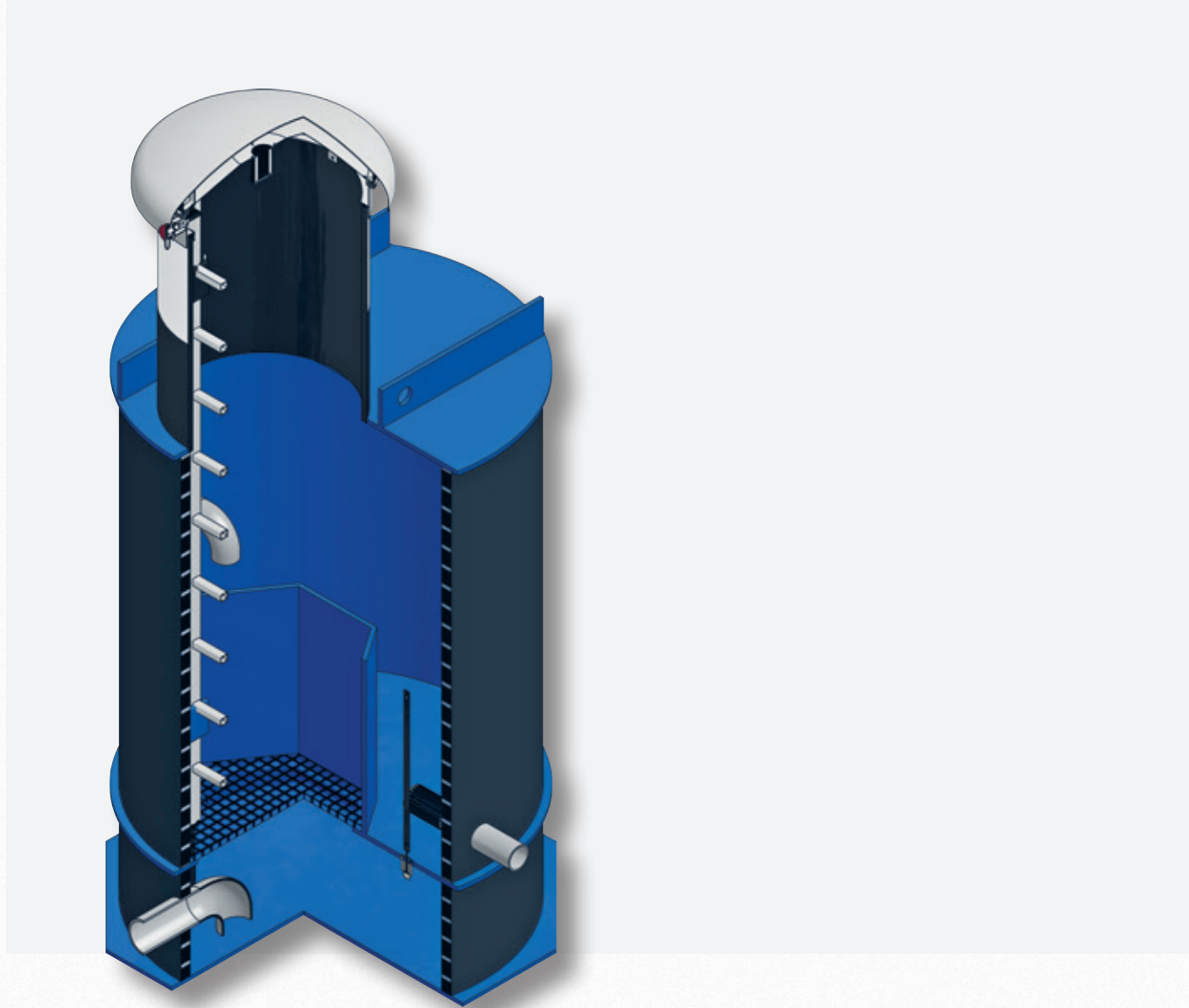


### Grundriss



- 1 Fronteinstieg
- 2 Gitterrost





## ETERTUB-Brunnenstube «D-1500-DE-0»

**Brunnenstube monolithisch und doppelwandig aus PE 100.** Stehender Zylinder aus einem Wickelrohr mit profilierter Wandung und glatter Rohrinnenfläche in der Farbe blau. Trockenraum mit Brunnendeckel, Domeinstieg, rostfreier Leiter und GFK-Gitterrost. Doppelboden mit Tauchbogen und seitlich anschließbarer Entleerungsleitung. Restentleerung der Entwässerungskammer mit Bodenverschlusszapfen.

**Q<sub>max</sub>/Quelle** 850 l/min **Gewicht** ca. 650 kg **SVGW-Zulassung** Zertifikat Nr. 9603 3523 **KTW-Empfehlung und DVGW-Arbeitsblatt** W270

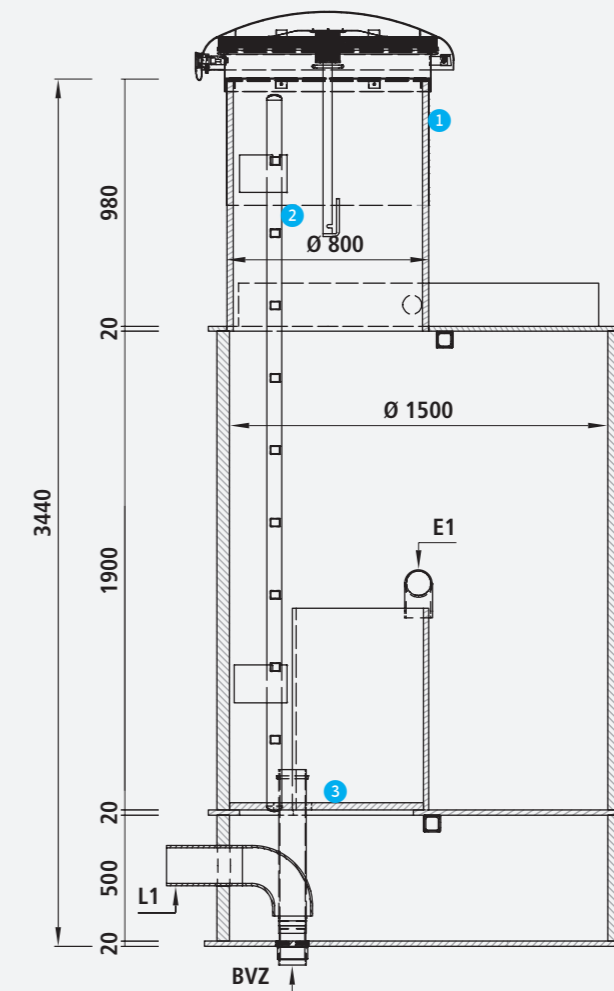
**Grundausüstung** Brunnendeckel rostfrei Nennweite 800 mm mit Rahmen und Aufsatz. Verdecktes innenliegendes Scharnier, Insektenschutz und Ultrafilter. Sicherheitsschloss mit Druckzylinder und Schutzdeckel.

- 1 Alu-Einstiegsleiter montiert; mit rutschsicheren Sprossen.
- 1 Einlaufbecken mit ziehbarem Überlauf PE
- 1 Wänddurchführung Einlauf Quelleleitung PE 100 PN 10 aussen glattendig, innen mit Bogen 90°
- 1 Wänddurchführung Entnahmeleitung PE 100 PN 10, aussen glattendig, innen mit Seiher steckbar.
- 1 Wänddurchführung Entleerungsleitung PE aussen glattendig und innen mit Tauchbogen.
- 1 Bodendurchführung Bodenverschlusszapfen Restentleerung PE 110, ziehbar, aussen glattendig.

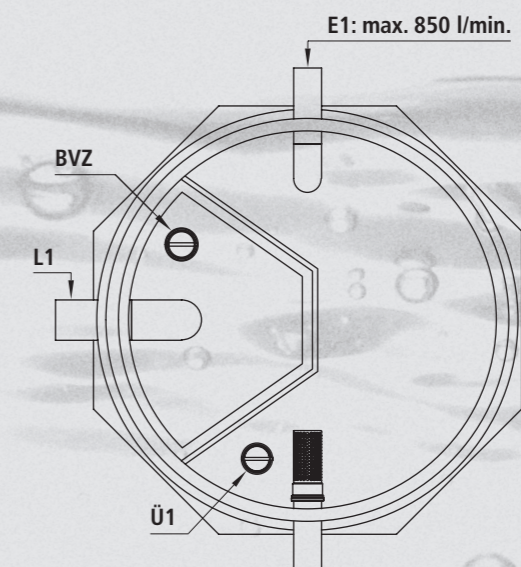
**Zusatzäusrüstung** Alu-Einstiegshilfe; V2A-Einstiegsleiter; V2A-Einstiegshilfe; Messblende 0 bis 150 l/min. oder Messblende 200 bis 1500 l/min. (andere Skalierungen auf Wunsch); Schuhkratzen; ziehbare Tauchwand; beschriftete Quelleinläufe; Brunnenstubendeckel auf Wunsch mit Gasdruckfeder

**Variante** Einlauf- und Sammelbecken in Chromstahl V2A

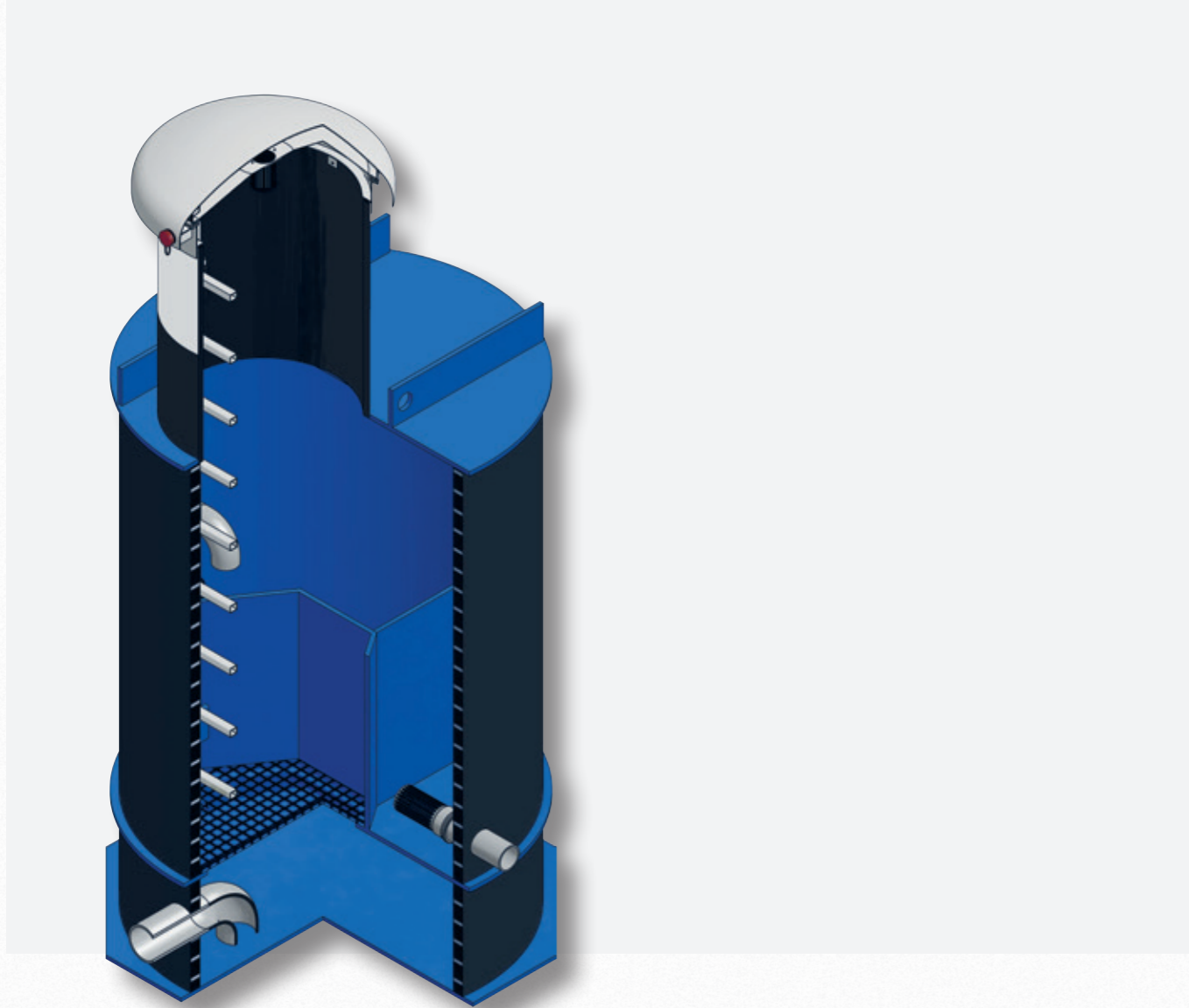
Schnitt A-A



Grundriss



- 1 V2A-Blechverkleidung
- 2 Alu-Leiter
- 3 Gitterrost



## ETERTUB-Brunnenstube «D-1500-DE-1»

**Brunnenstube monolithisch und doppelwandig aus PE 100.** Stehender Zylinder aus einem Wickelrohr mit profilierter Wandung und glatter Rohrinnenfläche in der Farbe blau. Trockenraum mit Brunnendeckel, Domeinstieg, rostfreier Leiter und GFK-Gitterrost. Doppelboden mit Tauchbogen und seitlich anschließbarer Entleerungsleitung. Restentleerung der Entwässerungskammer mit Bodenverschlusszapfen.

**Q<sub>max</sub>/Quelle** 530 l/min **Gewicht** ca. 670 kg **SVGW-Zulassung** Zertifikat Nr. 9603 3523 **KTW-Empfehlung und DVGW-Arbeitsblatt** W270

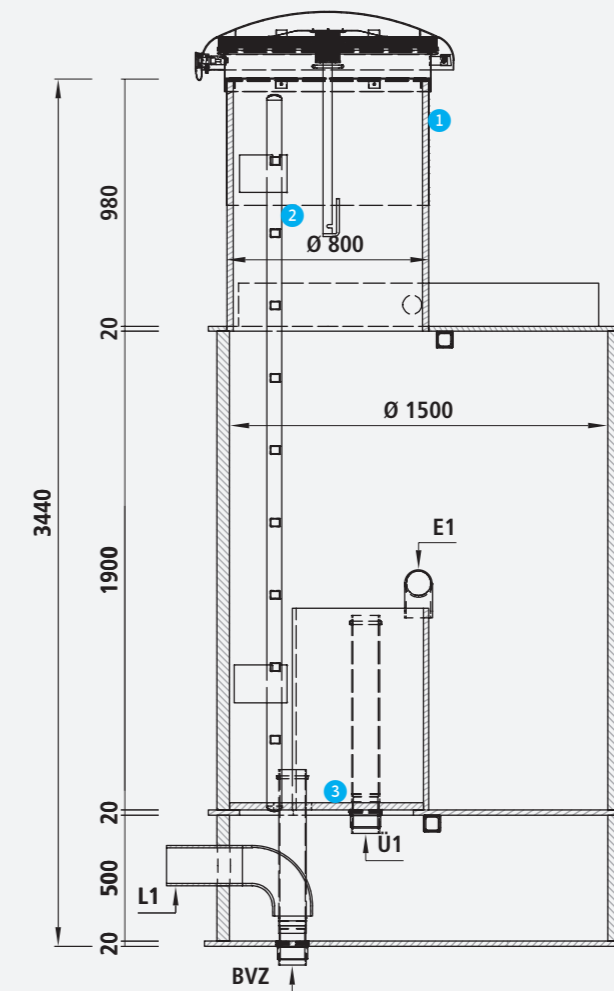
**Grundausüstung** Brunnendeckel rostfrei Nennweite 800 mm mit Rahmen und Aufsatz. Verdecktes innenliegendes Scharnier, Insektenschutz und Ultrafilter. Sicherheitsschloss mit Druckzylinder und Schutzdeckel.

- 1 Alu-Einstiegsleiter montiert; mit rutschsicheren Sprossen.
- 1 Einlaufbecken mit ziehbarem Überlauf PE
- 1 Sammelbecken mit ziehbarem Überlauf PE
- 1 Wanddurchführung Einlauf Quelleleitung PE 100 PN 10 aussen glattendig, innen mit Bogen 90°
- 1 Wanddurchführung Entnahmeleitung PE 100 PN 10, aussen glattendig, innen mit Seiher steckbar.
- 1 Wanddurchführung Entleerungsleitung PE aussen glattendig und innen mit Tauchbogen.
- 1 Bodendurchführung Bodenverschlusszapfen Restentleerung PE 110, ziehbar, aussen glattendig.

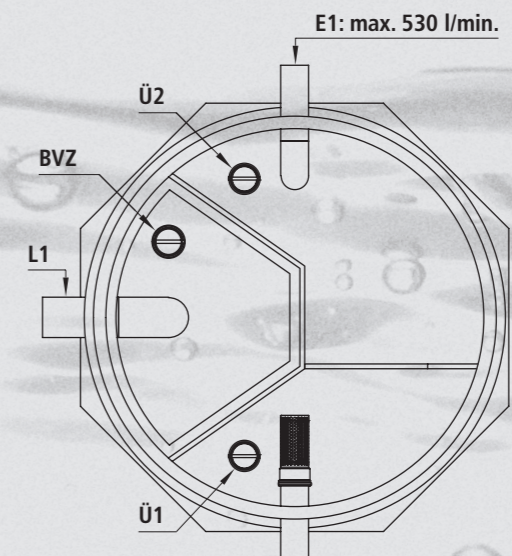
**Zusatzausüstung** Alu-Einstiegshilfe; V2A-Einstiegsleiter; V2A-Einstiegshilfe; Messblende 0 bis 150 l/min. oder Messblende 200 bis 1500 l/min. (andere Skalierungen auf Wunsch); Schuhkratzeisen; ziehbare Tauchwand; beschriftete Quelleinläufe; Brunnenstubendeckel auf Wunsch mit Gasdruckfeder

**Variante** Einlauf- und Sammelbecken in Chromstahl V2A

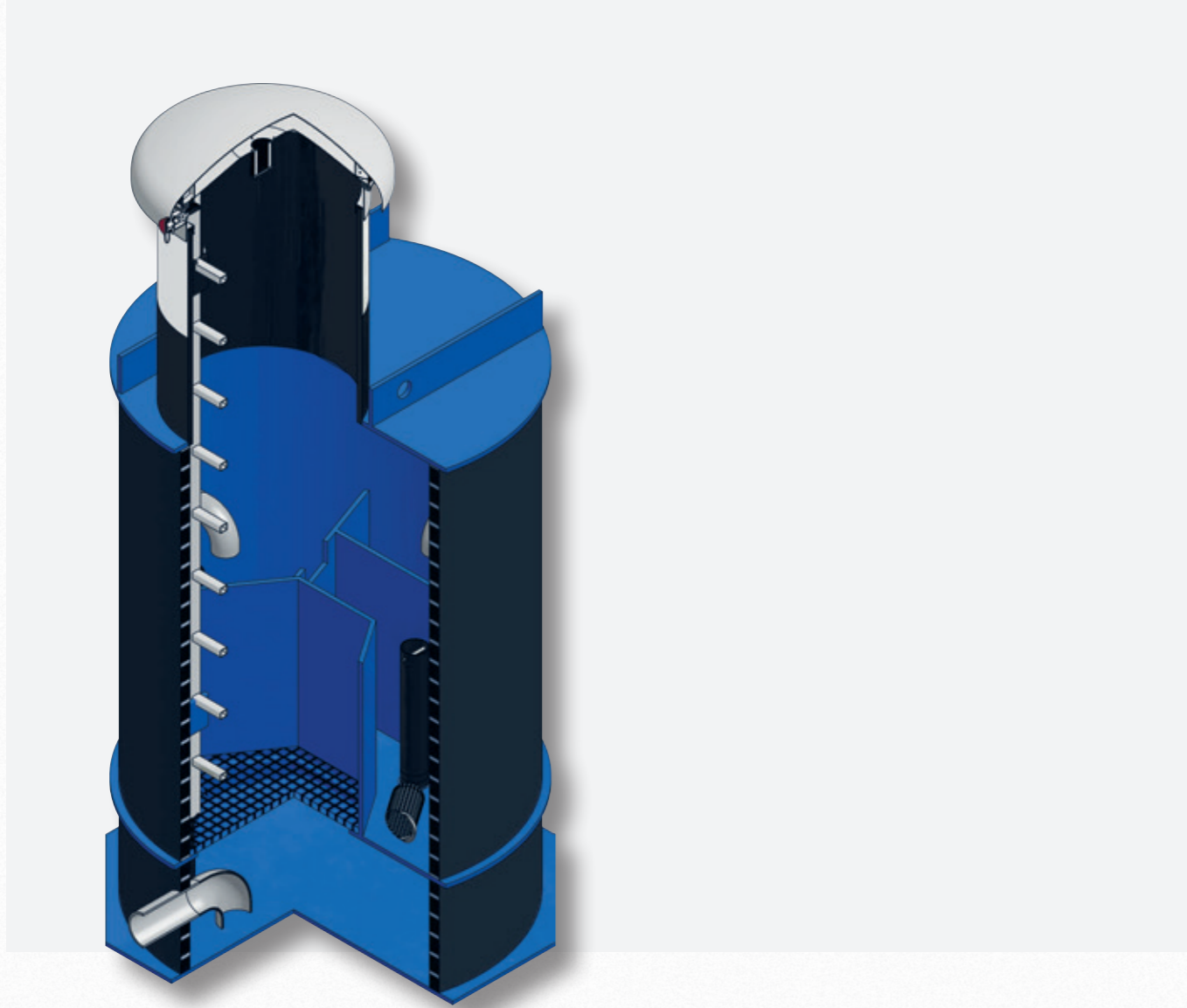
### Schnitt A-A



### Grundriss



- 1 V2A-Blechverkleidung
- 2 Alu-Leiter
- 3 Gitterrost



## ETERTUB-Brunnenstube «D-1500-DE-2»

**Brunnenstube monolithisch und doppelwandig aus PE 100.** Stehender Zylinder aus einem Wickelrohr mit profilierter Wandung und glatter Rohrinnenfläche in der Farbe blau. Trockenraum mit Brunnendeckel, Domeinstieg, rostfreier Leiter und GFK-Gitterrost. Doppelboden mit Tauchbogen und seitlich anschließbarer Entleerungsleitung. Restentleerung der Entwässerungskammer mit Bodenverschlusszapfen.

**Qmax/Quellen 250 l/min Gewicht ca. 690 kg SVGW-Zulassung** Zertifikat Nr. 9603 3523 **KTW-Empfehlung und DVGW-Arbeitsblatt W270**

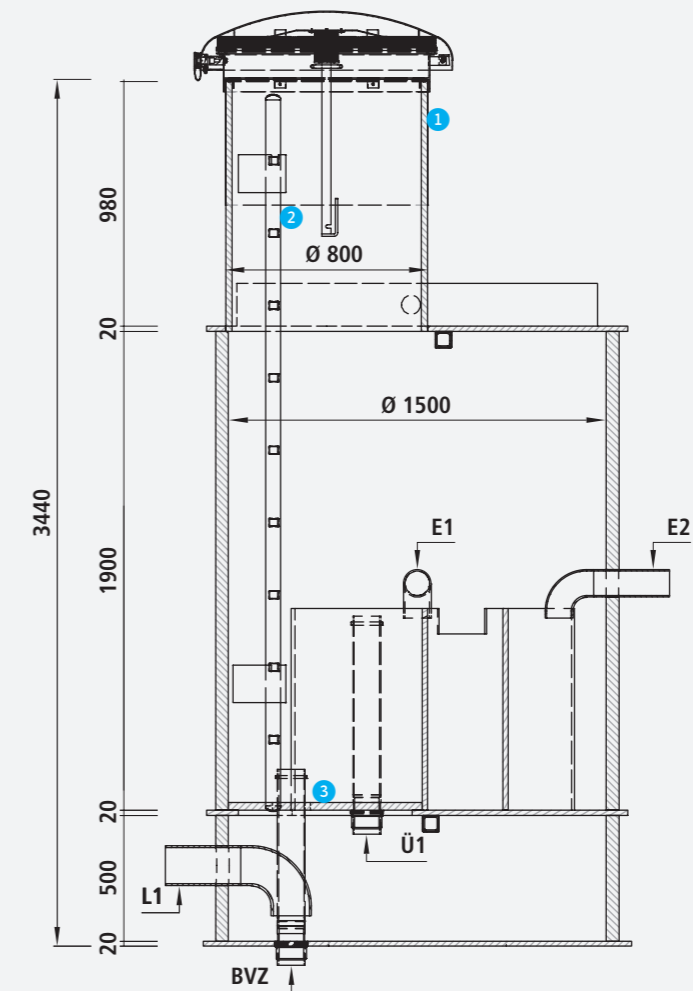
**Grundausrüstung** Brunnendeckel rostfrei Nennweite 800 mm mit Rahmen und Aufsatz. Verdecktes innenliegendes Scharnier, Insektenschutz und Ultrafilter. Sicherheitsschloss mit Druckzylinder und Schutzdeckel.

- 1 Alu-Einstiegsleiter montiert; mit rutschsicheren Sprossen.
- 2 Einlaufbecken mit ziehbarem Überlauf PE
- 1 Sammelbecken mit ziehbarem Überlauf PE
- 2 Wänddurchführungen Einlauf Quelleleitungen PE 100 PN 10 aussen glattendig, innen mit Bogen 90°
- 1 Wänddurchführung Entnahmeleitung PE 100 PN 10, aussen glattendig, innen mit Seiher steckbar.
- 1 Wänddurchführung Entleerungsleitung PE aussen glattendig und innen mit Tauchbogen.
- 1 Bodendurchführung Bodenverschlusszapfen Restentleerung PE 110, ziehbar, aussen glattendig.

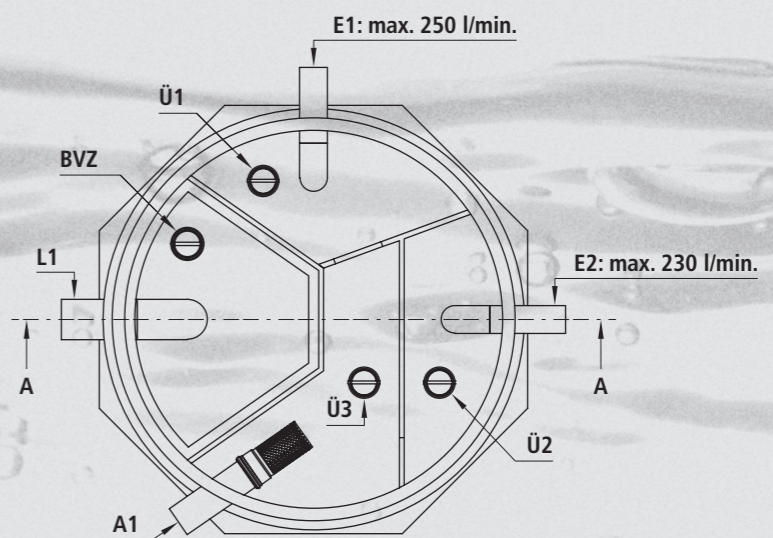
**Zusatzrüstung** Alu-Einstiegshilfe; V2A-Einstiegsleiter; V2A-Einstiegshilfe; Messblende 0 bis 150 l/min. oder Messblende 200 bis 1500 l/min. (andere Skalierungen auf Wunsch); Schuhkratzen; ziehbare Tauchwand; beschriftete Quelleinläufe; Brunnenstubendeckel auf Wunsch mit Gasdruckfeder

Variante Einlauf- und Sammelbecken in Chromstahl V2A

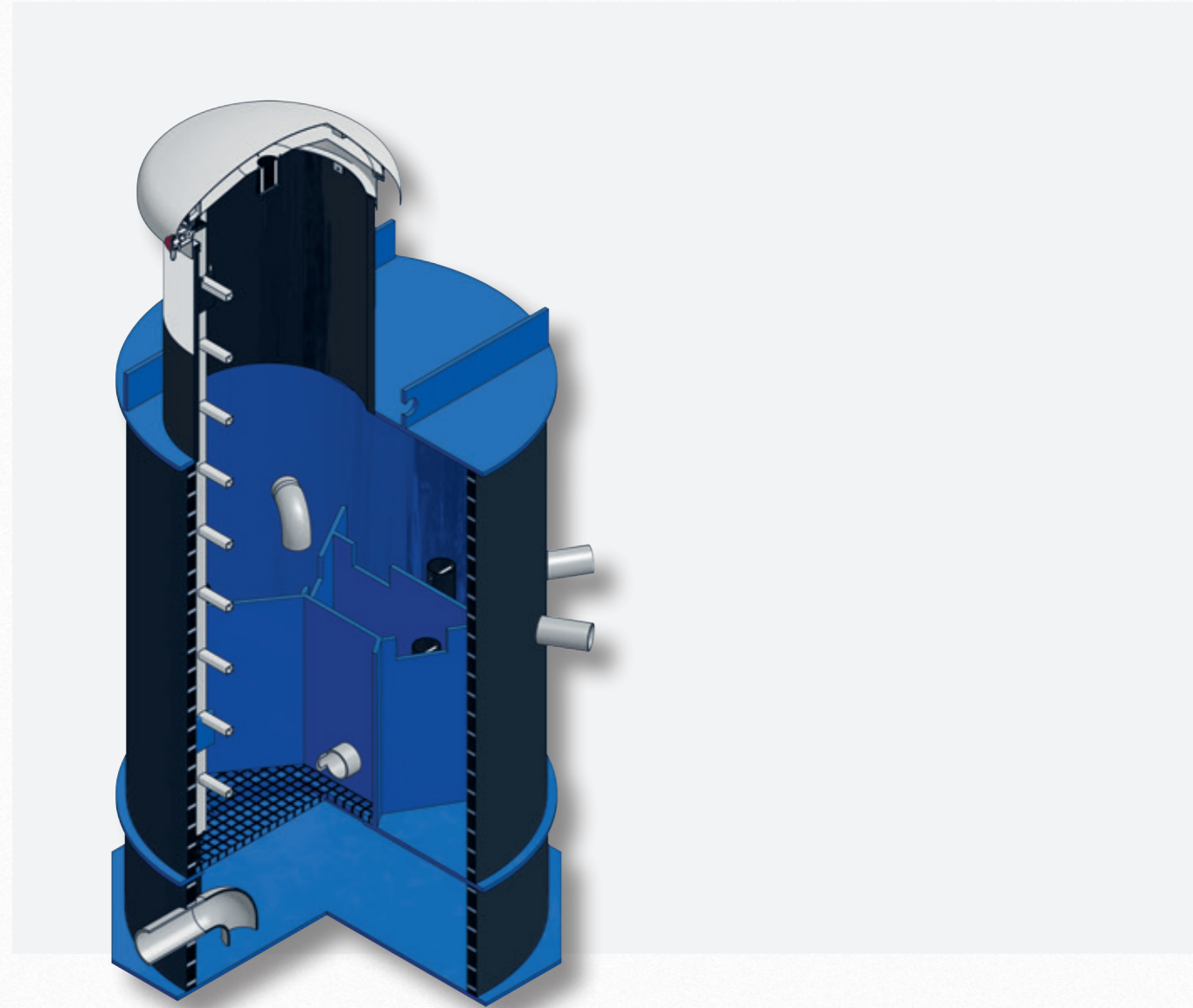
### Schnitt A-A



### Grundriss



- 1 V2A-Blechverkleidung
- 2 Alu-Leiter
- 3 Gitterrost



## ETERTUB-Brunnenstube «D-1500-DE-3»

**Brunnenstube monolithisch und doppelwandig aus PE 100.** Stehender Zylinder aus einem Wickelrohr mit profilierter Wandung und glatter Rohrinnenfläche in der Farbe blau. Trockenraum mit Brunnendeckel, Domeinstieg, rostfreier Leiter und GFK-Gitterrost. Doppelboden mit Tauchbogen und seitlich anschließbarer Entleerungsleitung. Restentleerung der Entwässerungskammer mit Bodenverschlusszapfen.

**Q<sub>max</sub>/Quellen 240 l/min Gewicht ca. 710 kg SVGW-Zulassung** Zertifikat Nr. 9603 3523 **KTW-Empfehlung und DVGW-Arbeitsblatt W270**

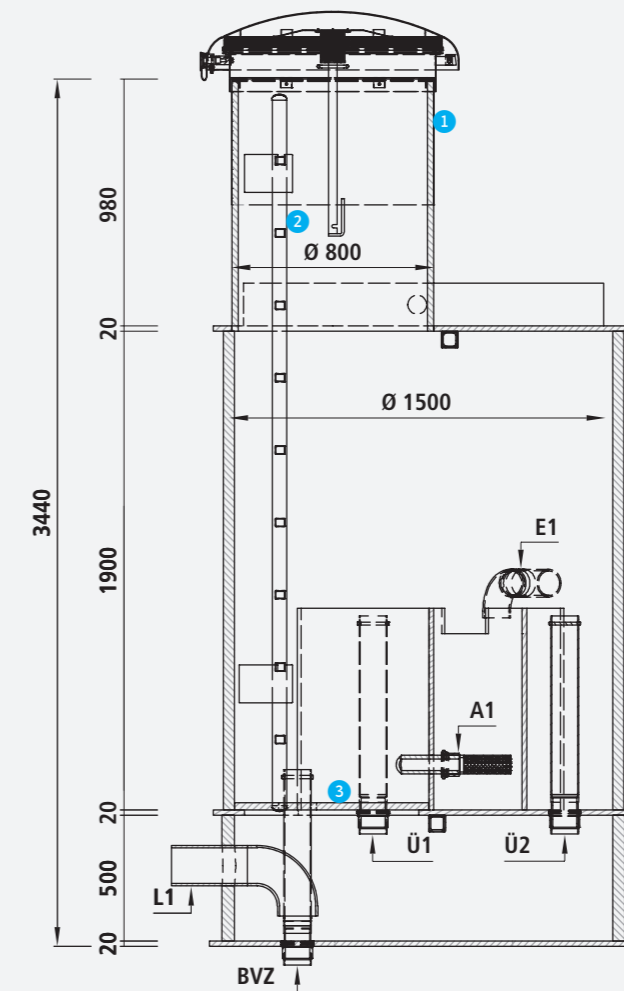
**Grundausüstung** Brunnendeckel rostfrei Nennweite 800 mm mit Rahmen und Aufsatz. Verdecktes innenliegendes Scharnier, Insektenschutz und Ultrafilter. Sicherheitsschloss mit Druckzylinder und Schutzdeckel.

- 1 Alu-Einstiegsleiter montiert; mit rutschsicheren Sprossen.
- 3 Einlaufbecken mit ziehbarem Überlauf PE
- 1 Sammelbecken mit ziehbarem Überlauf PE
- 3 Wanddurchführungen Einlauf Quelleitungen PE 100 PN 10 aussen glattendig, innen mit Bogen 90°
- 1 Wanddurchführung Entnahmeleitung PE 100 PN 10, aussen glattendig, innen mit Seiher steckbar.
- 1 Wanddurchführung Entleerungsleitung PE aussen glattendig und innen mit Tauchbogen.
- 1 Bodendurchführung Bodenverschlusszapfen Restentleerung PE 110, ziehbar, aussen glattendig.

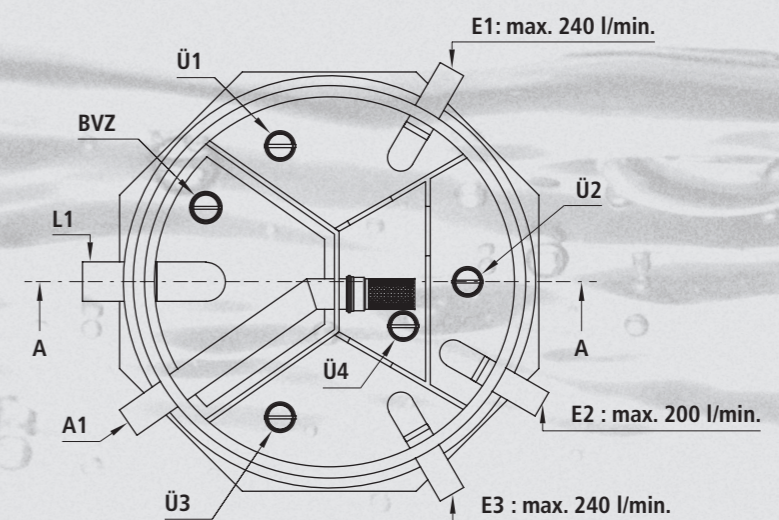
**Zusatzausüstung** Alu-Einstiegshilfe; V2A-Einstiegsleiter; V2A-Einstiegshilfe; Messblende 0 bis 150 l/min. oder Messblende 200 bis 1500 l/min. (andere Skalierungen auf Wunsch); Schuhkratzen; ziehbare Tauchwand; beschriftete Quelleinläufe; Brunnenstubendeckel auf Wunsch mit Gasdruckfeder

**Variante** Einlauf- und Sammelbecken in Chromstahl V2A

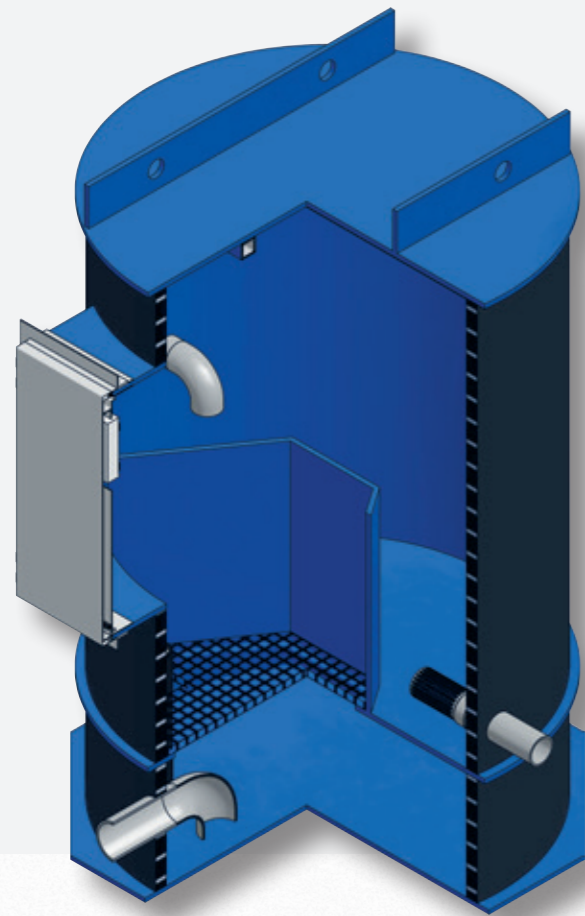
Schnitt A-A



Grundriss



- 1 V2A-Blechverkleidung
- 2 Alu-Leiter
- 3 Gitterrost



## ETERTUB-Brunnenstube «D-1500-FE-0»

**Brunnenstube monolithisch und doppelwandig aus PE 100.** Stehender Zylinder aus einem Wickelrohr mit profilierter Wandung und glatter Rohrinnenfläche in der Farbe blau. Trockenraum mit GFK-Gitterrost. Doppelboden mit Tauchbogen und seitlich anschliessbarer Entleerungsleitung. Restentleerung der Entwässerungskammer mit Bodenverschlusszapfen.

**Q<sub>max</sub>/Quelle** 850 l/min **Gewicht** ca. 700 kg **SVGW-Zulassung** Zertifikat Nr. 9603 3523 **KTW-Empfehlung und DVGW-Arbeitsblatt** W270

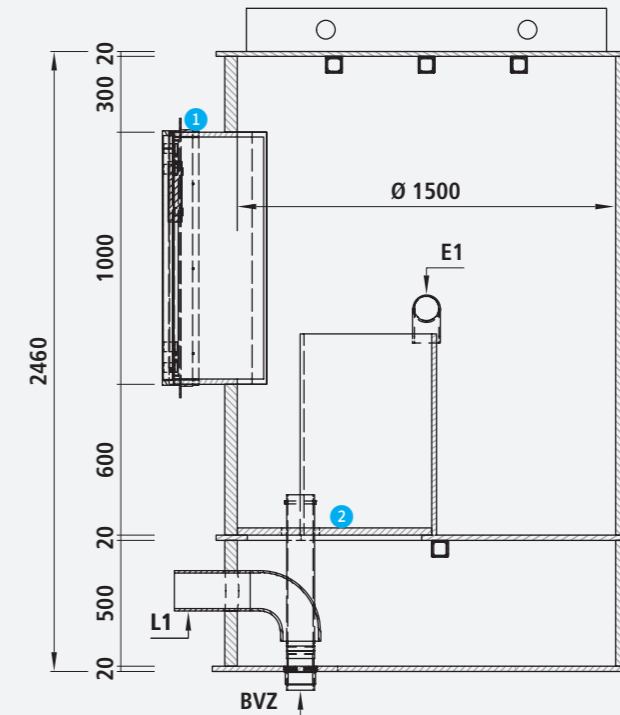
**Grundausrüstung** Fronteinstieg rostfrei Nennweite 800/1000 mit Rahmen und Aufsatz. Linksliegende Scharniere, Insektenschutz und Ultrafilter. Sicherheitschloss mit Druckzylinder und Schutzdeckel.

- 1 Alu-Einstiegsleiter montiert; mit rutschsicheren Sprossen.
- 1 Einlaufbecken mit ziehbarem Überlauf PE
- 1 Wänddurchführung Einlauf Quelleitung PE 100 PN 10 aussen glattendig, innen mit Bogen 90°
- 1 Wänddurchführung Entnahmeleitung PE 100 PN 10, aussen glattendig, innen mit Seiher steckbar.
- 1 Wänddurchführung Entleerungsleitung PE aussen glattendig und innen mit Tauchbogen.
- 1 Bodendurchführung Bodenverschlusszapfen Restentleerung PE 110, ziehbar, aussen glattendig.

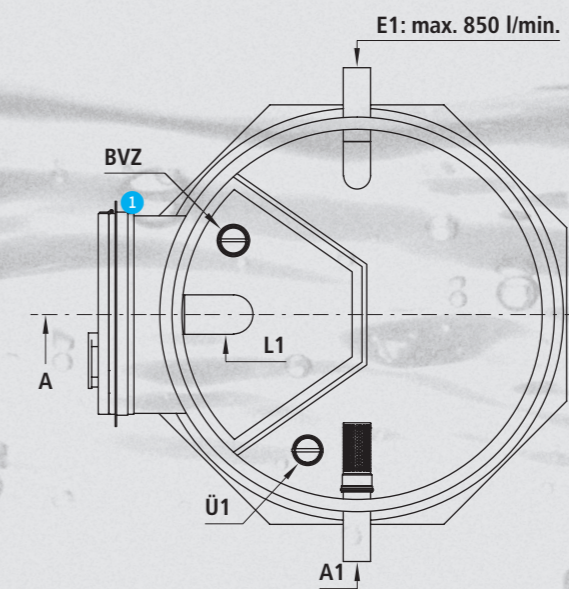
**Zusatzausrüstung** Alu-Einstiegshilfe; V2A-Einstiegsleiter; V2A-Einstiegshilfe; Messblende 0 bis 150 l/min. oder Messblende 200 bis 1500 l/min. (andere Skalierungen auf Wunsch); Schuhkratzeisen; ziehbare Tauchwand; beschriftete Quelleinläufe

**Variante** Einlauf- und Sammelbecken in Chromstahl V2A

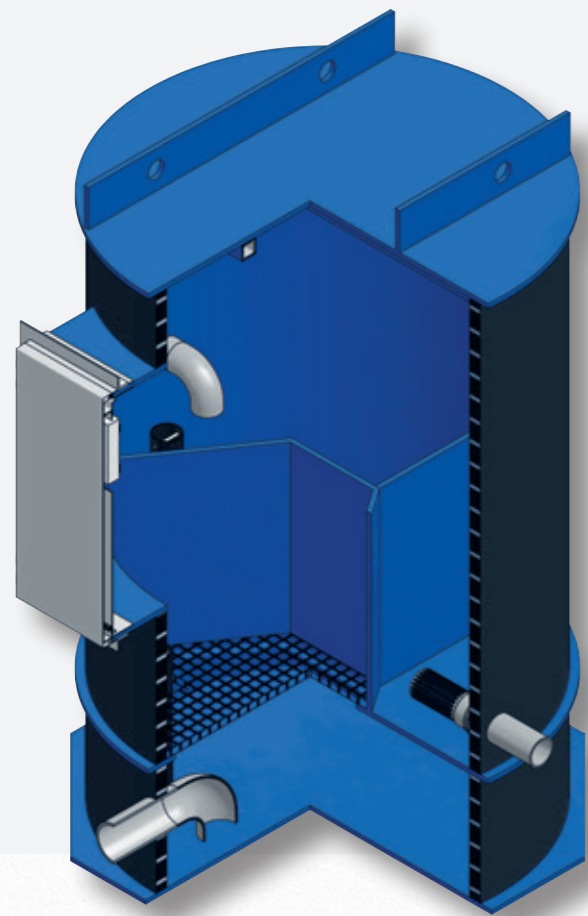
### Schnitt A-A



### Grundriss



- 1 V2A-Blechverkleidung
- 2 Alu-Leiter
- 3 Gitterrost



## ETERTUB-Brunnenstube «D-1500-FE-1»

**Brunnenstube monolithisch und doppelwandig aus PE 100.** Stehender Zylinder aus einem Wickelrohr mit profilierter Wandung und glatter Rohrinnenfläche in der Farbe blau. Trockenraum mit GFK-Gitterrost. Doppelboden mit Tauchbogen und seitlich anschliessbarer Entleerungsleitung. Restentleerung der Entwässerungskammer mit Bodenverschlusszapfen.

**Q<sub>max</sub>/Quelle** 530 l/min **Gewicht** ca. 720 kg **SVGW-Zulassung** Zertifikat Nr. 9603 3523 **KTW-Empfehlung und DVGW-Arbeitsblatt** W270

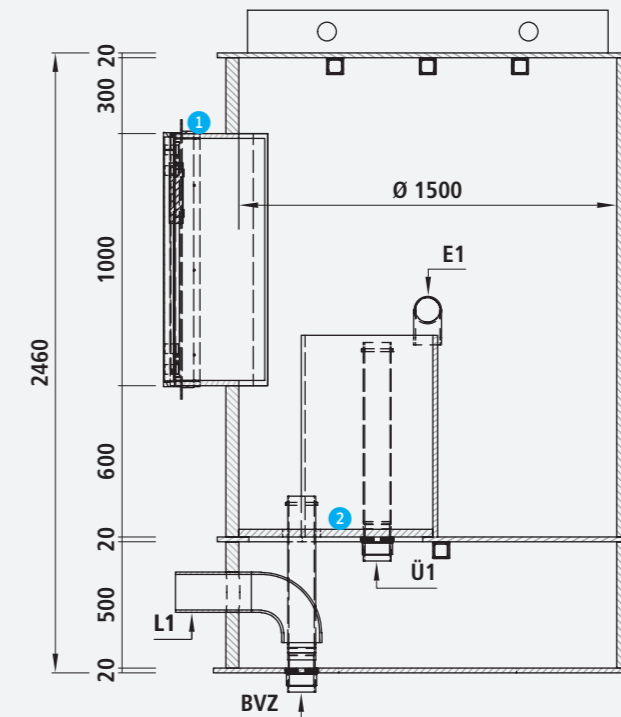
**Grundausrüstung** Fronteinstieg rostfrei Nennweite 800/1000 mit Rahmen und Aufsatz. Linksliegende Scharniere, Insektenschutz und Ultrafilter. Sicherheitschloss mit Druckzylinder und Schutzdeckel.

- 1 Alu-Einstiegsleiter montiert; mit rutschsicheren Sprossen.
- 1 Einlaufbecken mit ziehbarem Überlauf PE
- 1 Sammelbecken mit ziehbarem Überlauf PE
- 1 Wanddurchführung Einlauf Quelleitung PE 100 PN 10 aussen glattendig, innen mit Bogen 90°
- 1 Wanddurchführung Entnahmeleitung PE 100 PN 10, aussen glattendig, innen mit Seiher steckbar.
- 1 Wanddurchführung Entleerungsleitung PE aussen glattendig und innen mit Tauchbogen.
- 1 Bodendurchführung Bodenverschlusszapfen Restentleerung PE 110, ziehbar, aussen glattendig.

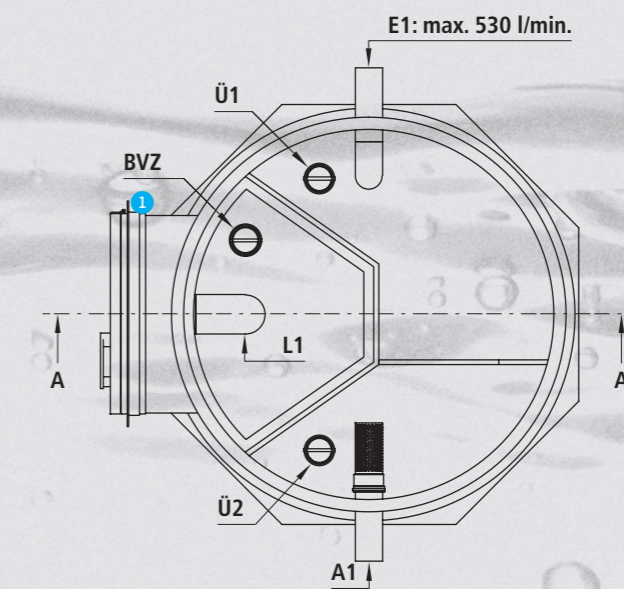
**Zusatzrüstung** Alu-Einstiegshilfe; V2A-Einstiegsleiter; V2A-Einstiegshilfe; Messblende 0 bis 150 l/min. oder Messblende 200 bis 1500 l/min. (andere Skalierungen auf Wunsch); Schuhkratzeisen; ziehbare Tauchwand; beschriftete Quelleinläufe

**Variante** Einlauf- und Sammelbecken in Chromstahl V2A

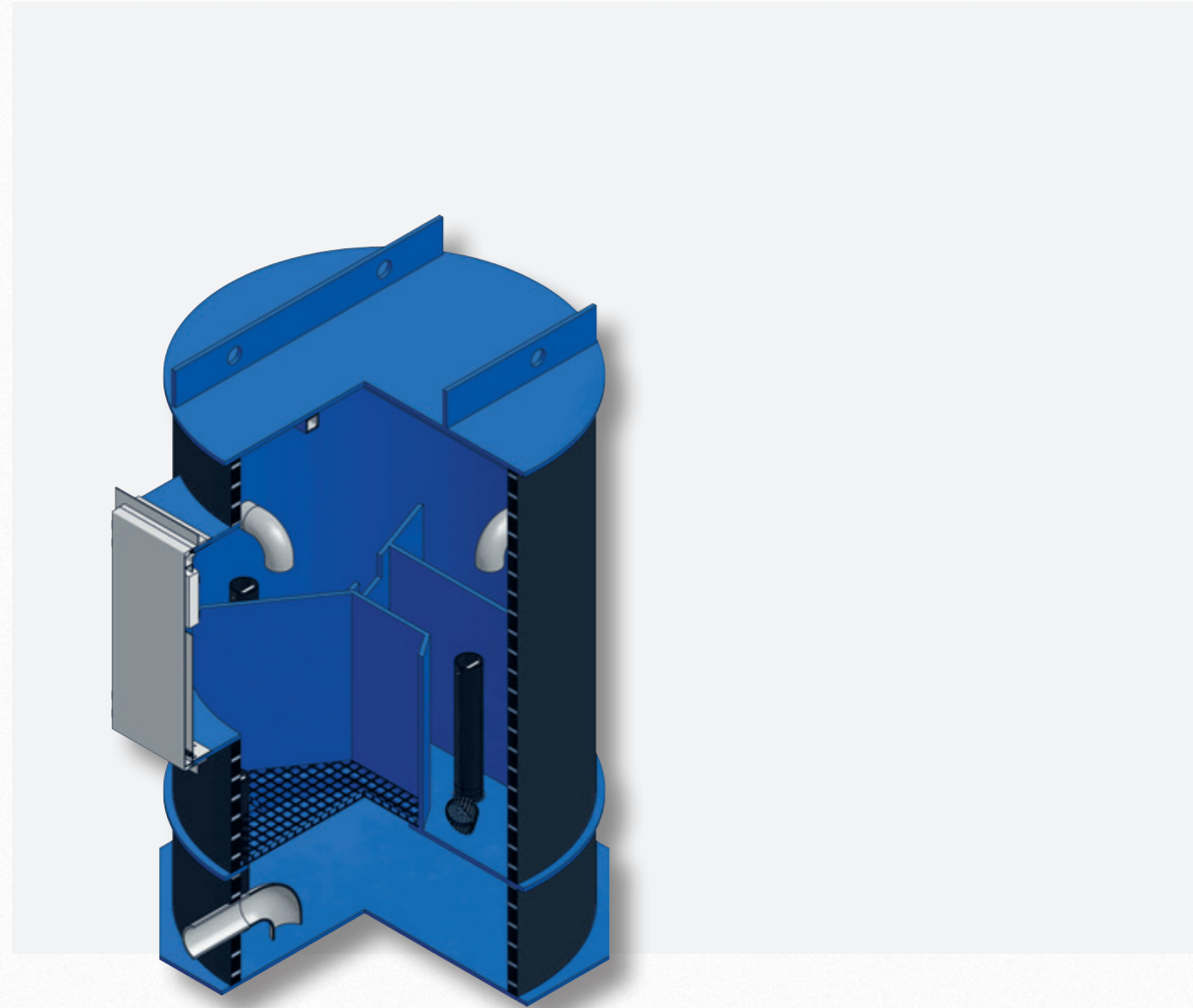
### Schnitt A-A



### Grundriss



- 1 Fronteinstieg
- 2 Gitterrost



## ETERTUB-Brunnenstube «D-1500-FE-2»

**Brunnenstube monolithisch und doppelwandig aus PE 100.** Stehender Zylinder aus einem Wickelrohr mit profilierter Wandung und glatter Rohrinnenfläche in der Farbe blau. Trockenraum mit GFK-Gitterrost. Doppelboden mit Tauchbogen und seitlich anschliessbarer Entleerungsleitung. Restentleerung der Entwässerungskammer mit Bodenverschlusszapfen.

**Qmax/Quellen 250 l/min Gewicht** ca. 740 kg **SVGW-Zulassung** Zertifikat Nr. 9603 3523 **KTW-Empfehlung und DVGW-Arbeitsblatt** W270

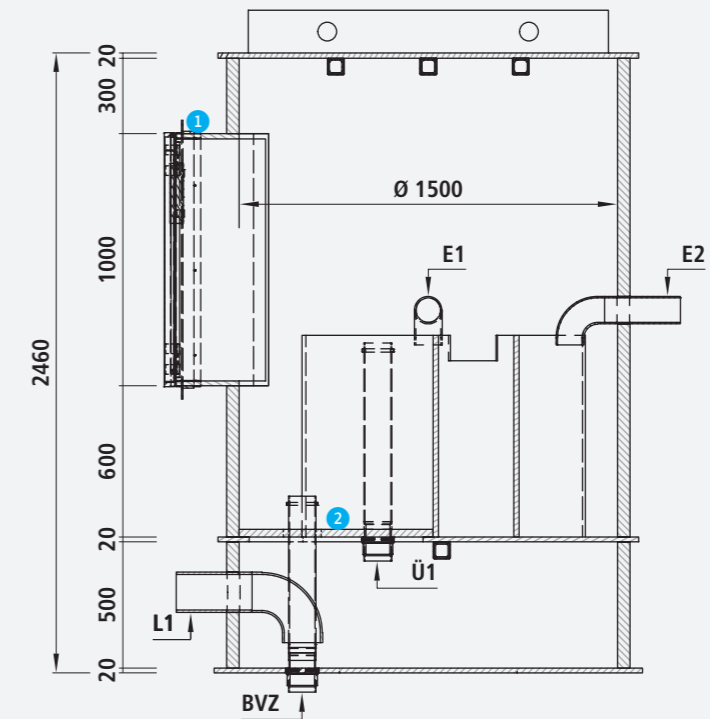
**Grundausrüstung** Fronteinstieg rostfrei Nennweite 800/1000 mit Rahmen und Aufsatz. Linksliegende Scharniere, Insektenschutz und Ultrafilter. Sicherheitschloss mit Druckzylinder und Schutzdeckel.

- 1 Alu-Einstiegsleiter montiert; mit rutschsicheren Sprossen.
- 2 Einlaufbecken mit ziehbarem Überlauf PE
- 1 Sammelbecken mit ziehbarem Überlauf PE
- 2 Wänddurchführungen Einlauf Quellleitungen PE 100 PN 10 aussen glattendig, innen mit Bogen 90°
- 1 Wänddurchführung Entnahmeleitung PE 100 PN 10, aussen glattendig, innen mit Seiher steckbar.
- 1 Wänddurchführung Entleerungsleitung PE aussen glattendig und innen mit Tauchbogen.
- 1 Bodendurchführung Bodenverschlusszapfen Restentleerung PE 110, ziehbar, aussen glattendig.

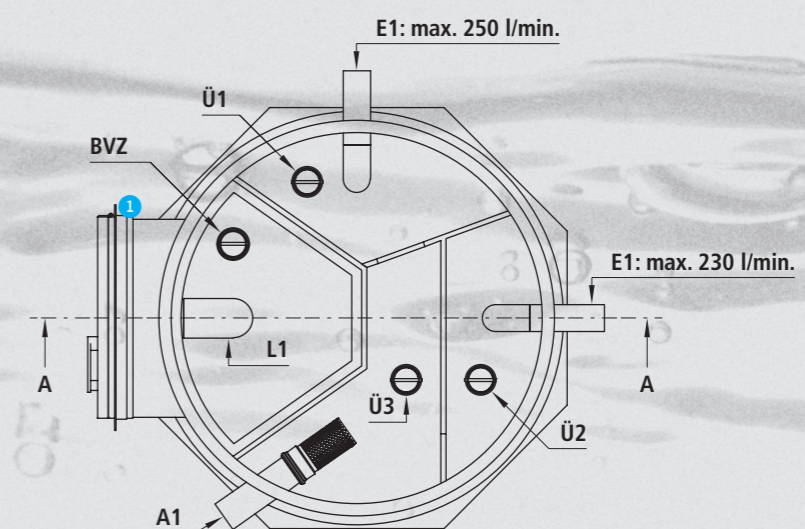
**Zusatzrüstung** Alu-Einstiegshilfe; V2A-Einstiegsleiter; V2A-Einstiegshilfe; Messblende 0 bis 150 l/min. oder Messblende 200 bis 1500 l/min. (andere Skalierungen auf Wunsch); Schuhkratzeisen; ziehbare Tauchwand; beschriftete Quelleinläufe

**Variante** Einlauf- und Sammelbecken in Chromstahl V2A

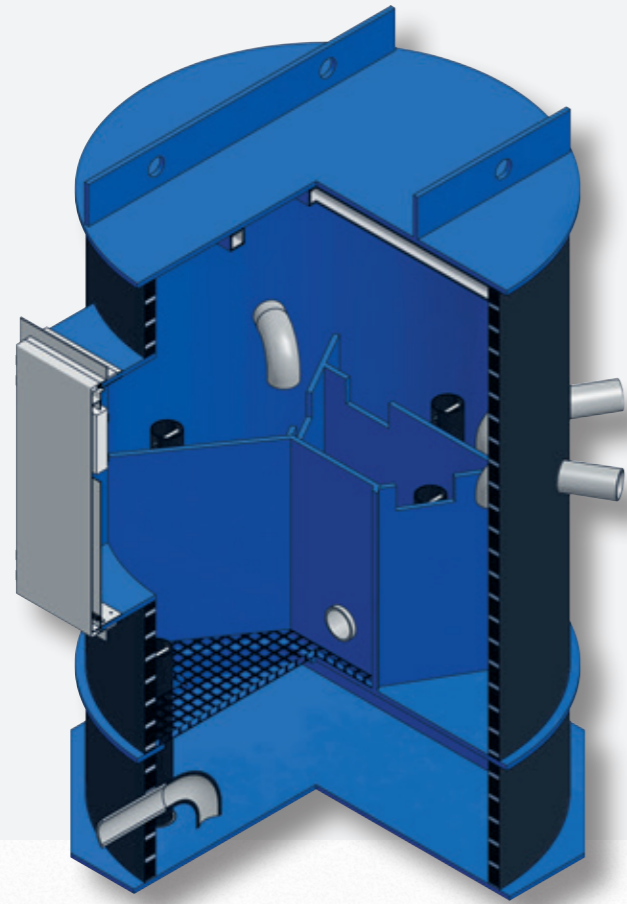
### Schnitt A-A



### Grundriss



- 1 Fronteinstieg
- 2 Gitterrost



## ETERTUB-Brunnenstube «D-1500-FE-3»

**Brunnenstube monolithisch und doppelwandig aus PE 100.** Stehender Zylinder aus einem Wickelrohr mit profilierter Wandung und glatter Rohrinnenfläche in der Farbe blau. Trockenraum mit GFK-Gitterrost. Doppelboden mit Tauchbogen und seitlich anschliessbarer Entleerungsleitung. Restentleerung der Entwässerungskammer mit Bodenverschlusszapfen.

**Q<sub>max</sub>/Quellen** 240 l/min **Gewicht** ca. 760 kg **SVGW-Zulassung** Zertifikat Nr. 9603 3523 **KTW-Empfehlung** und **DVGW-Arbeitsblatt** W270

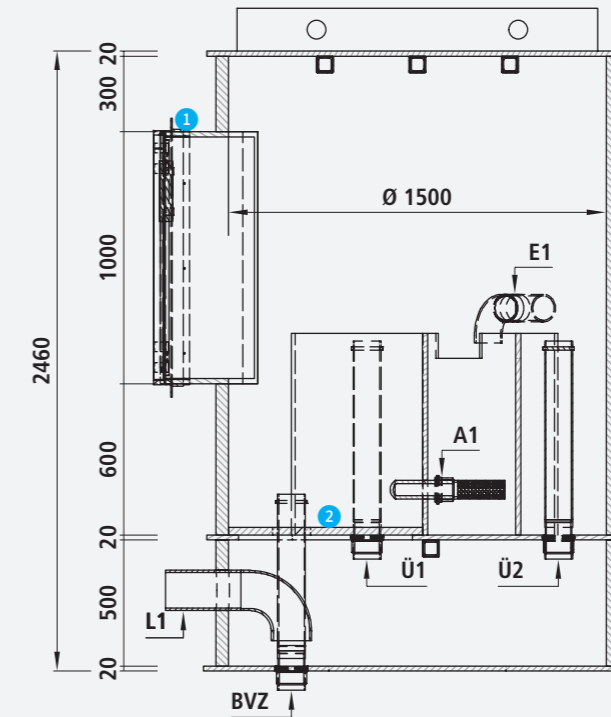
**Grundausrüstung** Fronteinstieg rostfrei Nennweite 800/1000 mit Rahmen und Aufsatz. Linksliegende Scharniere, Insektenschutz und Ultrafilter. Sicherheitschloss mit Druckzylinder und Schutzdeckel.

- 1 Alu-Einstiegsleiter montiert; mit rutschsicheren Sprossen.
- 3 Einlaufbecken mit ziehbarem Überlauf PE
- 1 Sammelbecken mit ziehbarem Überlauf PE
- 3 Wänddurchführungen Einlauf Quellleitungen PE 100 PN 10 aussen glattendig, innen mit Bogen 90°
- 1 Wänddurchführung Entnahmeleitung PE 100 PN 10, aussen glattendig, innen mit Seiher steckbar.
- 1 Wänddurchführung Entleerungsleitung PE aussen glattendig und innen mit Tauchbogen.
- 1 Bodendurchführung Bodenverschlusszapfen Restentleerung PE 110, ziehbar, aussen glattendig.

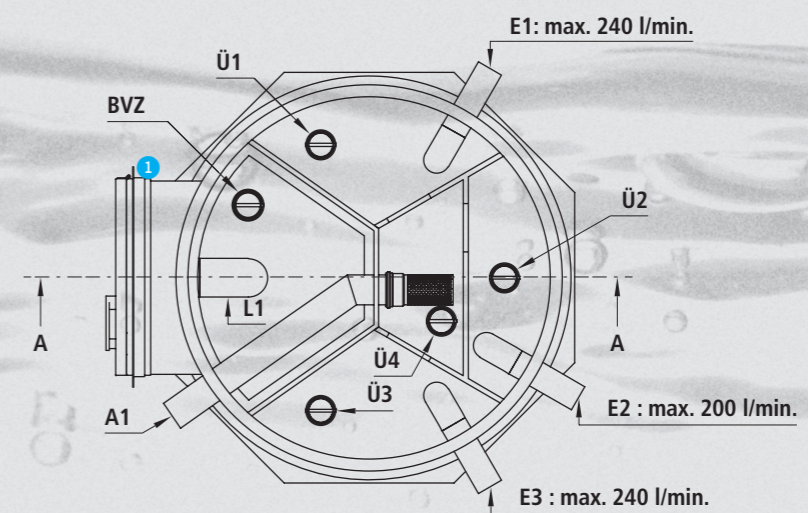
**Zusatzrüstung** Alu-Einstiegshilfe; V2A-Einstiegsleiter; V2A-Einstiegshilfe; Messblende 0 bis 150 l/min. oder Messblende 200 bis 1500 l/min. (andere Skalierungen auf Wunsch); Schuhkratzeisen; ziehbare Tauchwand; beschriftete Quelleinläufe

**Variante** Einlauf- und Sammelbecken in Chromstahl V2A

### Schnitt A-A

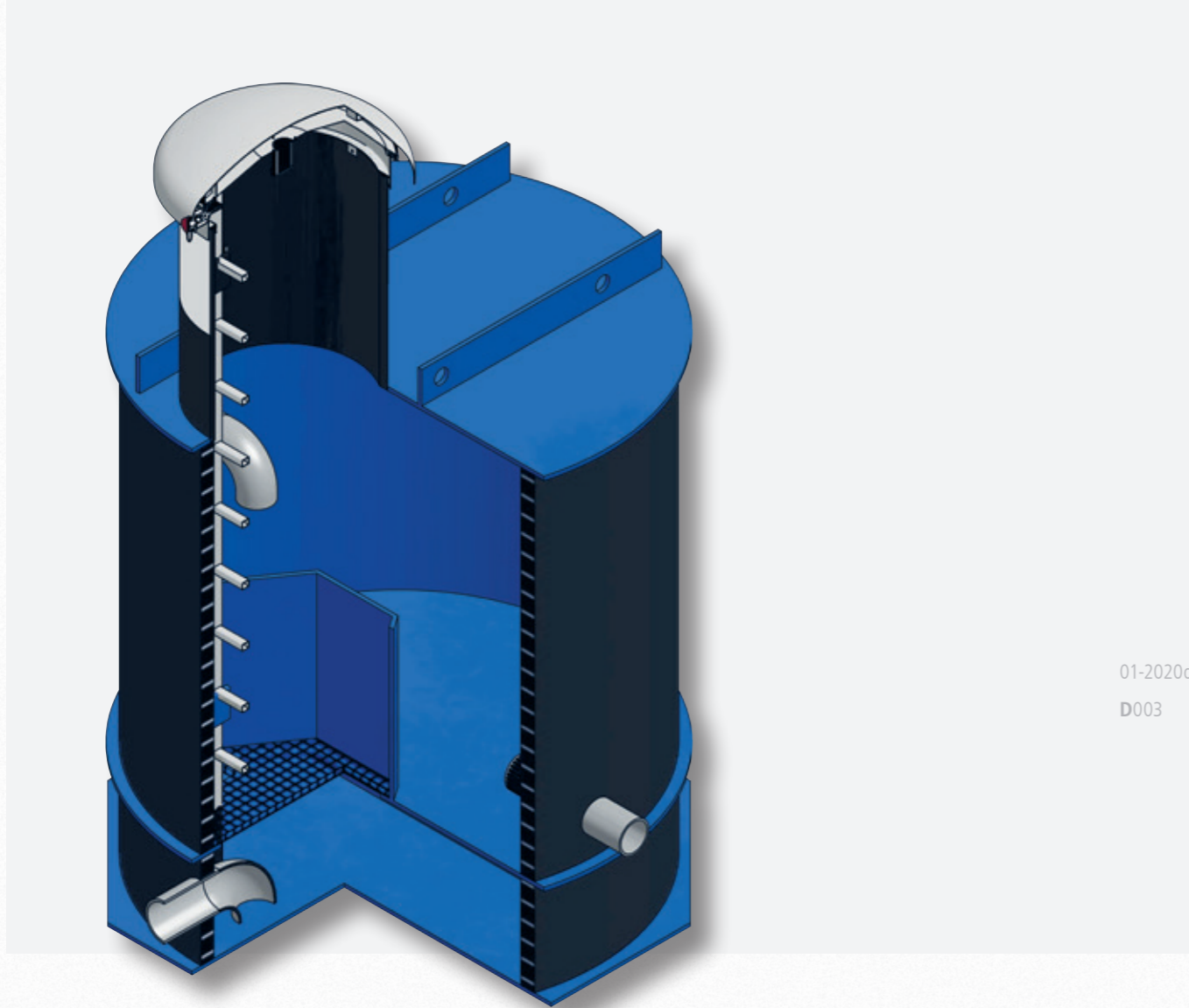


### Grundriss



- 1 Fronteinstieg
- 2 Gitterrost



01-2020de  
D003

## ETERTUB-Brunnenstube «D-2000-DE-0»

**Brunnenstube monolithisch und doppelwandig aus PE 100.** Stehender Zylinder aus einem Wickelrohr mit profilierter Wandung und glatter Rohrinnenfläche in der Farbe blau. Trockenraum mit Brunnendeckel, Domeinstieg, rostfreier Leiter und GFK-Gitterrost. Doppelboden mit Tauchbogen und seitlich anschließbarer Entleerungsleitung. Restentleerung der Entwässerungskammer mit Bodenverschlusszapfen.

**Q<sub>max</sub>/Quelle** 1900 l/min **Gewicht** ca. 1280 kg **SVGW-Zulassung** Zertifikat Nr. 9603 3523 **KTW-Empfehlung und DVGW-Arbeitsblatt** W270

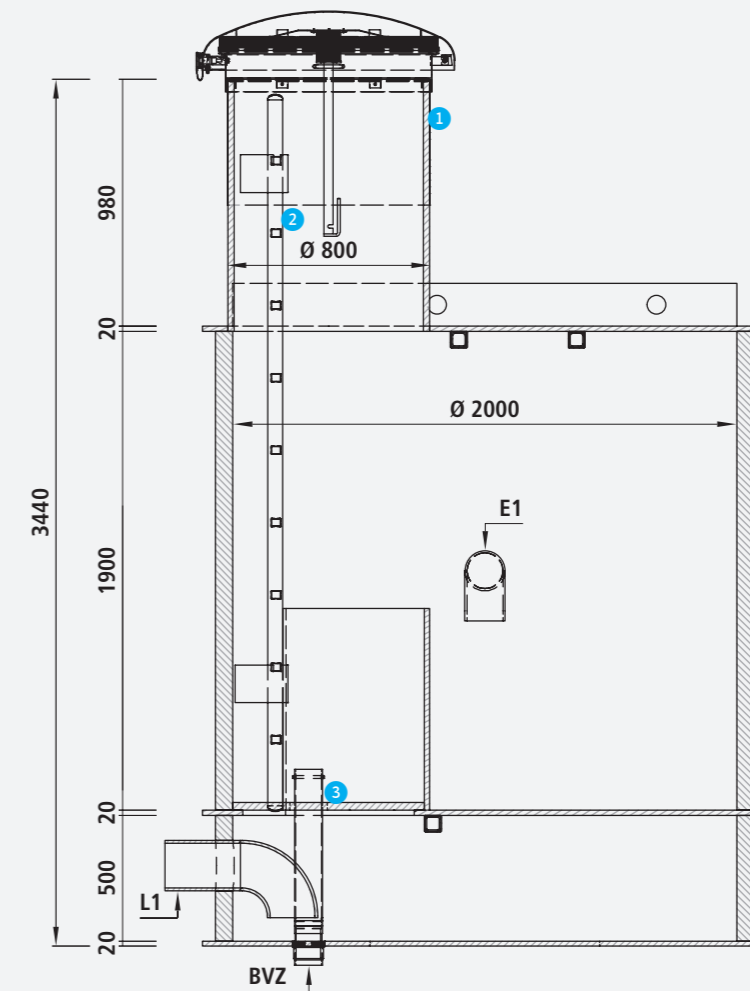
**Grundausrüstung** Brunnendeckel rostfrei Nennweite 800 mm mit Rahmen und Aufsatz. Verdecktes innenliegendes Scharnier, Insektenschutz und Ultrafilter. Sicherheitsschloss mit Druckzylinder und Schutzdeckel.

- 1 Alu-Einstiegsleiter montiert; mit rutschsicheren Sprossen.
- 1 Einlaufbecken mit ziehbarem Überlauf PE
- 1 Wanddurchführung Einlauf Quelleleitung PE 100 PN 10 aussen glattendig, innen mit Bogen 90°
- 1 Wanddurchführung Entnahmeleitung PE 100 PN 10, aussen glattendig, innen mit Seiher steckbar.
- 1 Wanddurchführung Entleerungsleitung PE aussen glattendig und innen mit Tauchbogen.
- 1 Bodendurchführung Bodenverschlusszapfen Restentleerung PE 110, ziehbar, aussen glattendig.

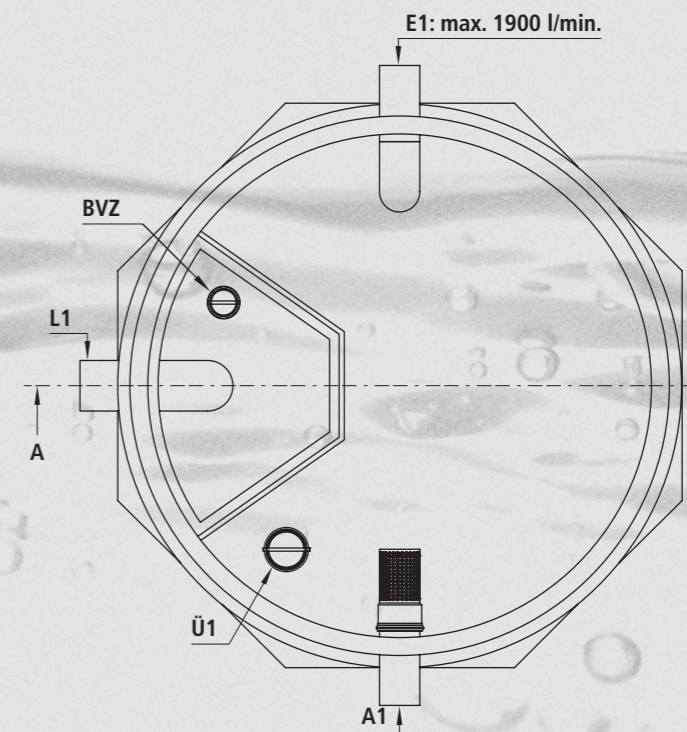
**Zusatzrüstung** Alu-Einstiegshilfe; V2A-Einstiegsleiter; V2A-Einstiegshilfe; Messblende 0 bis 150 l/min. oder Messblende 200 bis 1500 l/min. (andere Skalierungen auf Wunsch); Schuhkratzeisen; ziehbare Tauchwand; beschriftete Quelleinläufe; Brunnenstubendeckel auf Wunsch mit Gasdruckfeder

**Variante** Einlauf- und Sammelbecken in Chromstahl V2A

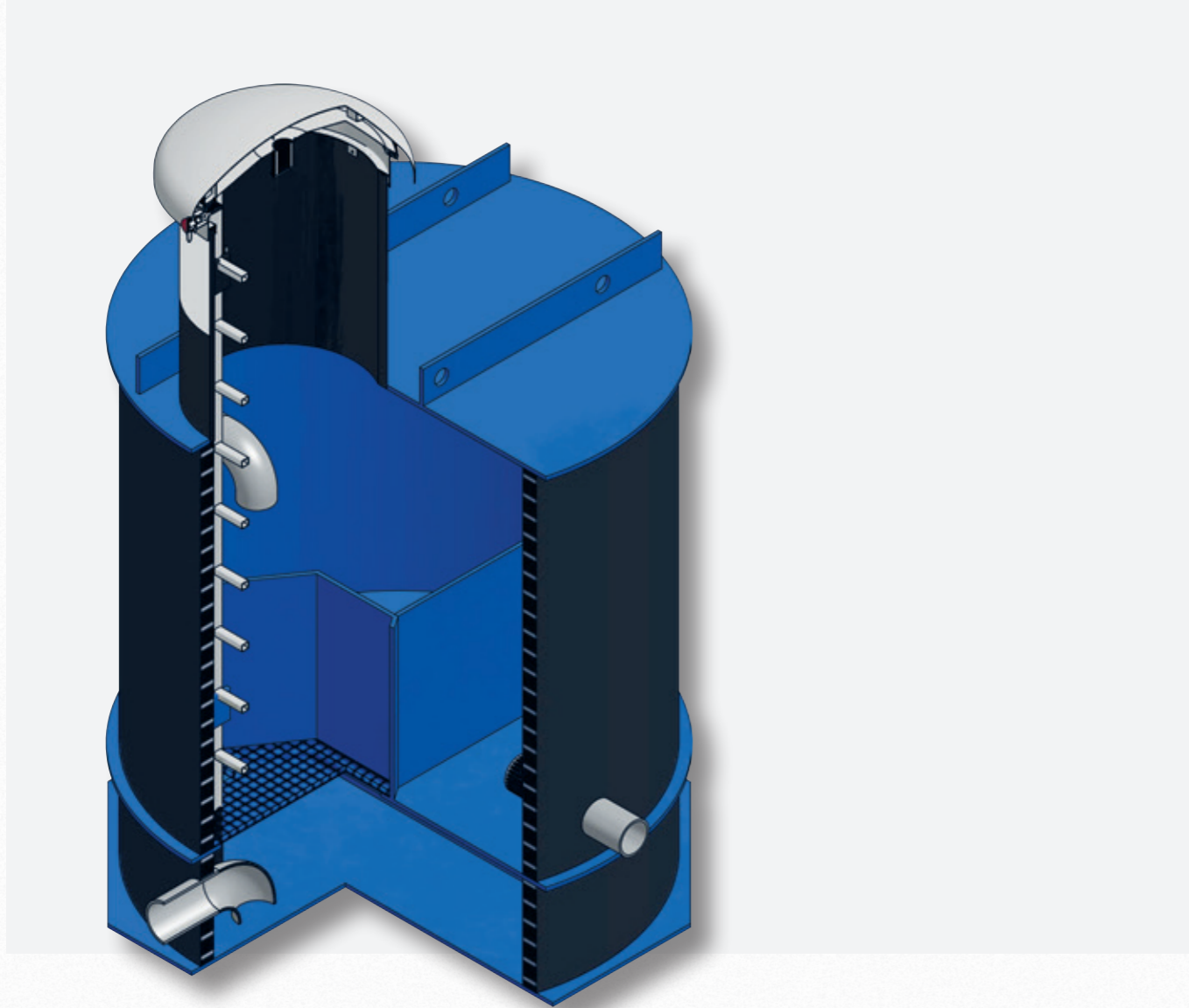
Schnitt A-A



Grundriss



- 1 V2A-Blechverkleidung
- 2 Alu-Leiter
- 3 Gitterrost



## ETERTUB-Brunnenstube «D-2000-DE-1»

**Brunnenstube monolithisch und doppelwandig aus PE 100.** Stehender Zylinder aus einem Wickelrohr mit profilierter Wandung und glatter Rohrinnenfläche in der Farbe blau. Trockenraum mit Brunnendeckel, Domeinstieg, rostfreier Leiter und GFK-Gitterrost. Doppelboden mit Tauchbogen und seitlich anschließbarer Entleerungsleitung. Restentleerung der Entwässerungskammer mit Bodenverschlusszapfen.

**Q<sub>max</sub>/Quelle** 1120 l/min **Gewicht** ca. 1320 kg **SVGW-Zulassung** Zertifikat Nr. 9603 3523 **KTW-Empfehlung und DVGW-Arbeitsblatt** W270

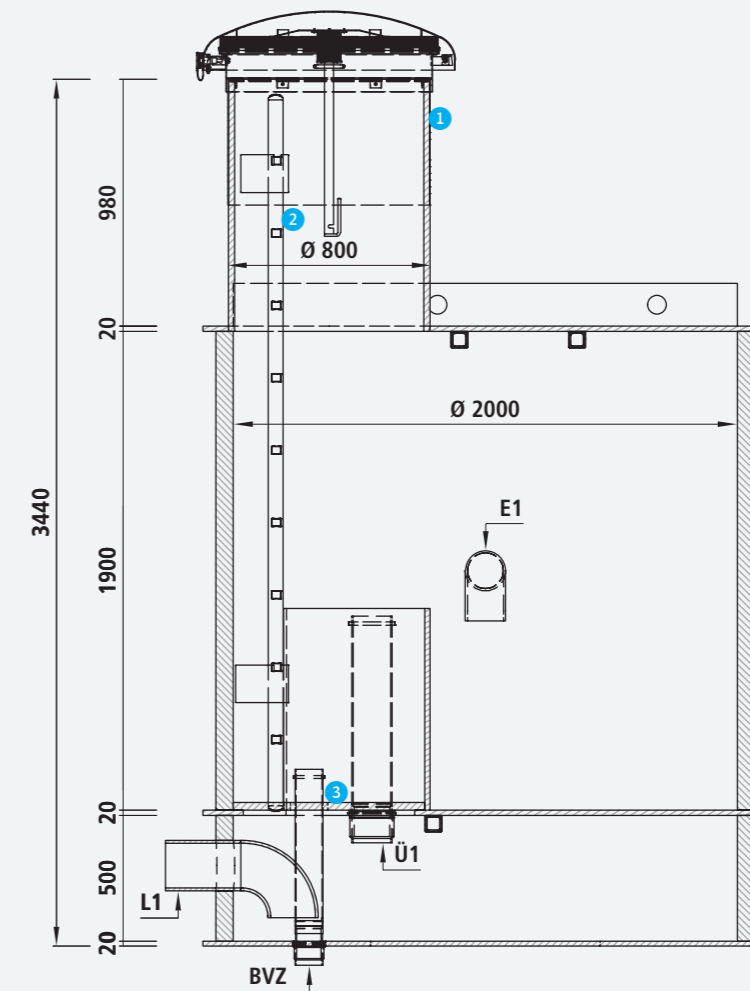
**Grundausüstung** Brunnendeckel rostfrei Nennweite 800 mm mit Rahmen und Aufsatz. Verdecktes innenliegendes Scharnier, Insektenschutz und Ultrafilter. Sicherheitsschloss mit Druckzylinder und Schutzdeckel.

- 1 Alu-Einstiegsleiter montiert; mit rutschsicheren Sprossen.
- 1 Einlaufbecken mit ziehbarem Überlauf PE
- 1 Sammelbecken mit ziehbarem Überlauf PE
- 1 Wänddurchführung Einlauf Quelleleitung PE 100 PN 10 aussen glattendig, innen mit Bogen 90°
- 1 Wänddurchführung Entnahmeleitung PE 100 PN 10, aussen glattendig, innen mit Seiher steckbar.
- 1 Wänddurchführung Entleerungsleitung PE aussen glattendig und innen mit Tauchbogen.
- 1 Bodendurchführung Bodenverschlusszapfen Restentleerung PE 110, ziehbar, aussen glattendig.

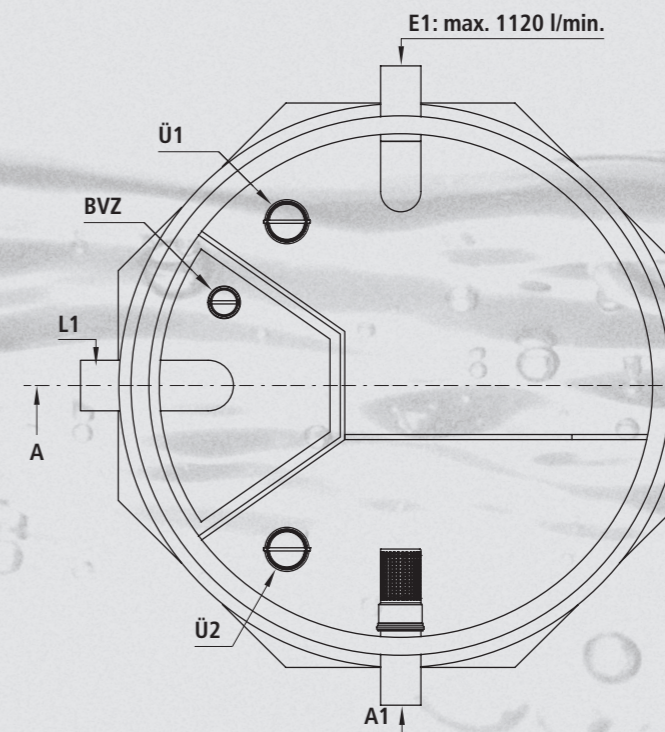
**Zusatzäusrüstung** Alu-Einstiegshilfe; V2A-Einstiegsleiter; V2A-Einstiegshilfe; Messblende 0 bis 150 l/min. oder Messblende 200 bis 1500 l/min. (andere Skalierungen auf Wunsch); Schuhkratzeisen; ziehbare Tauchwand; beschriftete Quelleinläufe; Brunnenstubendeckel auf Wunsch mit Gasdruckfeder

**Variante** Einlauf- und Sammelbecken in Chromstahl V2A

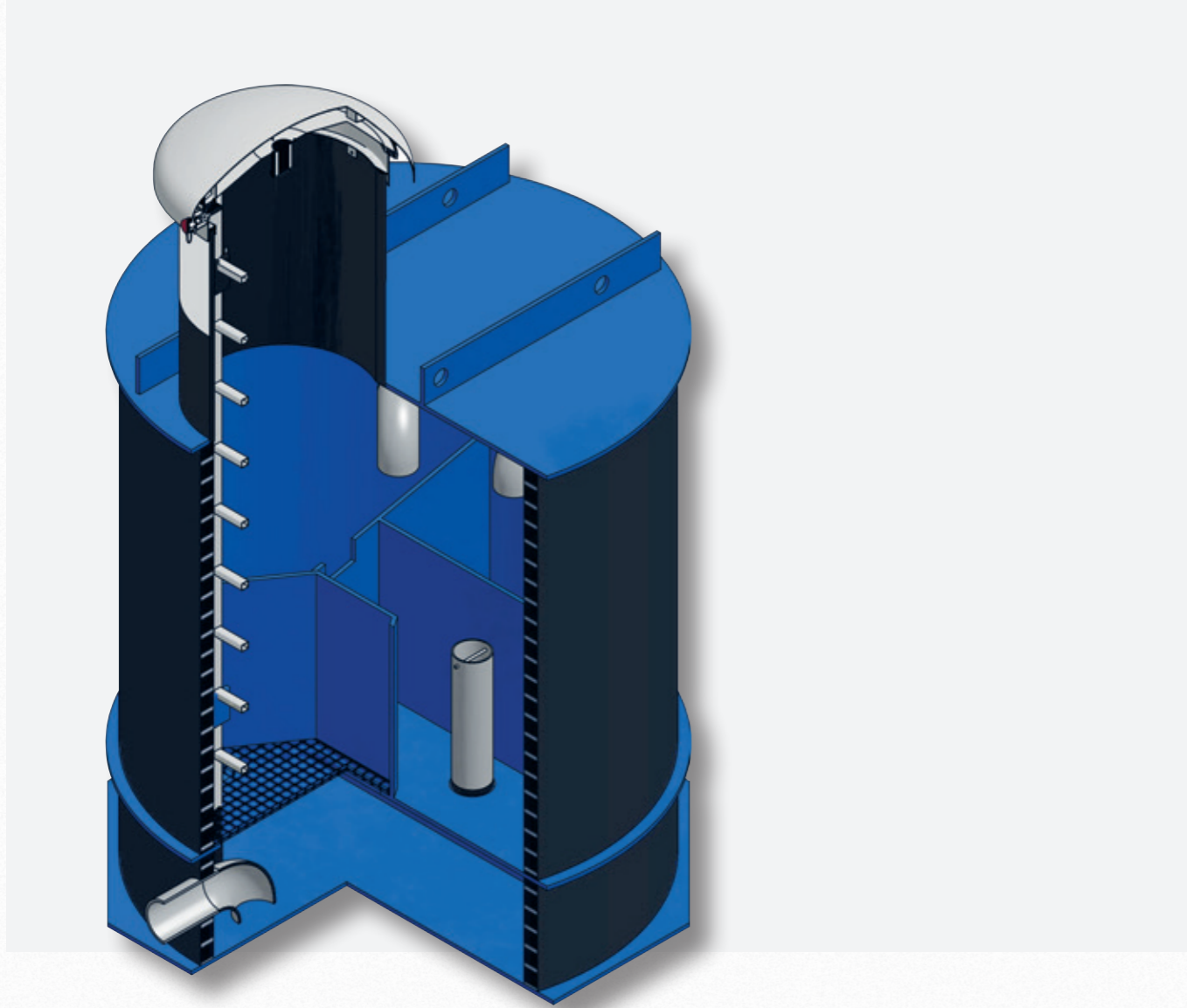
### Schnitt A-A



### Grundriss



- 1 V2A-Blechverkleidung
- 2 Alu-Leiter
- 3 Gitterrost



## ETERTUB-Brunnenstube «D-2000-DE-2»

**Brunnenstube monolithisch und doppelwandig aus PE 100.** Stehender Zylinder aus einem Wickelrohr mit profilierter Wandung und glatter Rohrinnenfläche in der Farbe blau. Trockenraum mit Brunnendeckel, Domeinstieg, rostfreier Leiter und GFK-Gitterrost. Doppelboden mit Tauchbogen und seitlich anschließbarer Entleerungsleitung. Restentleerung der Entwässerungskammer mit Bodenverschlusszapfen.

**Q<sub>max</sub>/Quellen 650 l/min Gewicht ca. 1360 kg SVGW-Zulassung** Zertifikat Nr. 9603 3523 **KTW-Empfehlung und DVGW-Arbeitsblatt W270**

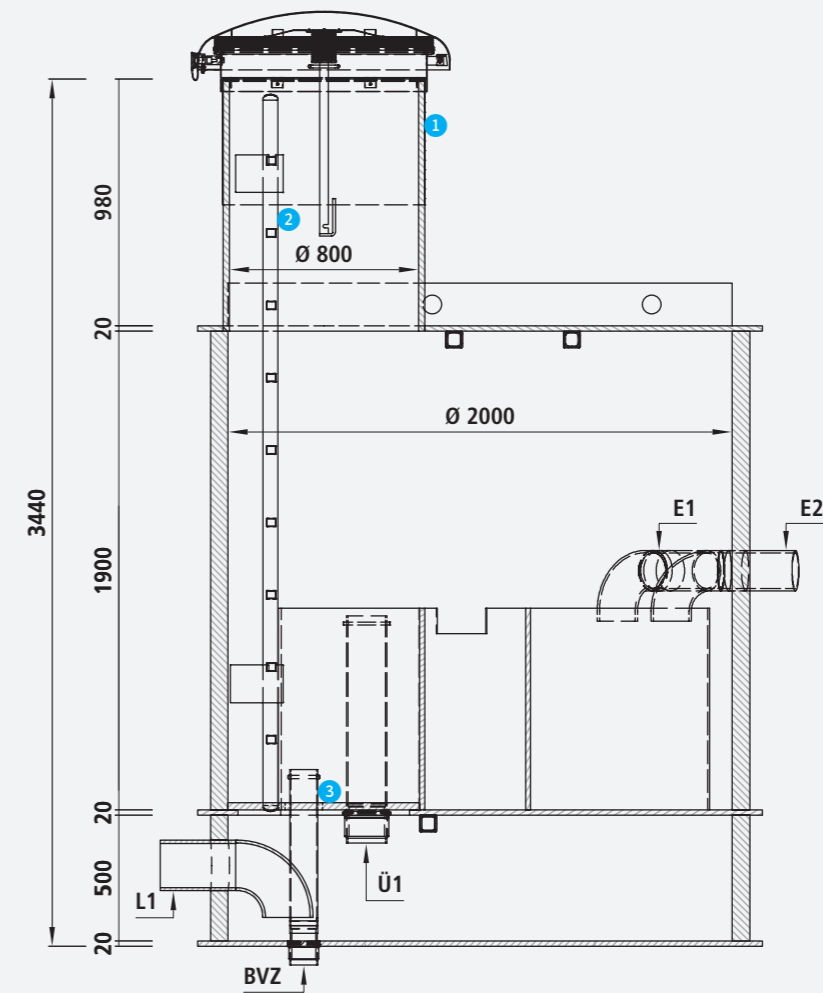
**Grundausrüstung** Brunnendeckel rostfrei Nennweite 800 mm mit Rahmen und Aufsatz. Verdecktes innenliegendes Scharnier, Insektenschutz und Ultrafilter. Sicherheitsschloss mit Druckzylinder und Schutzdeckel.

- 1 Alu-Einstiegsleiter montiert; mit rutschsicheren Sprossen.
- 2 Einlaufbecken mit ziehbarem Überlauf PE
- 1 Sammelbecken mit ziehbarem Überlauf PE
- 2 Wänddurchführungen Einlauf Quelleitungen PE 100 PN 10 aussen glattendig, innen mit Bogen 90°
- 1 Wänddurchführung Entnahmeleitung PE 100 PN 10, aussen glattendig, innen mit Seiher steckbar.
- 1 Wänddurchführung Entleerungsleitung PE aussen glattendig und innen mit Tauchbogen.
- 1 Bodendurchführung Bodenverschlusszapfen Restentleerung PE 110, ziehbar, aussen glattendig.

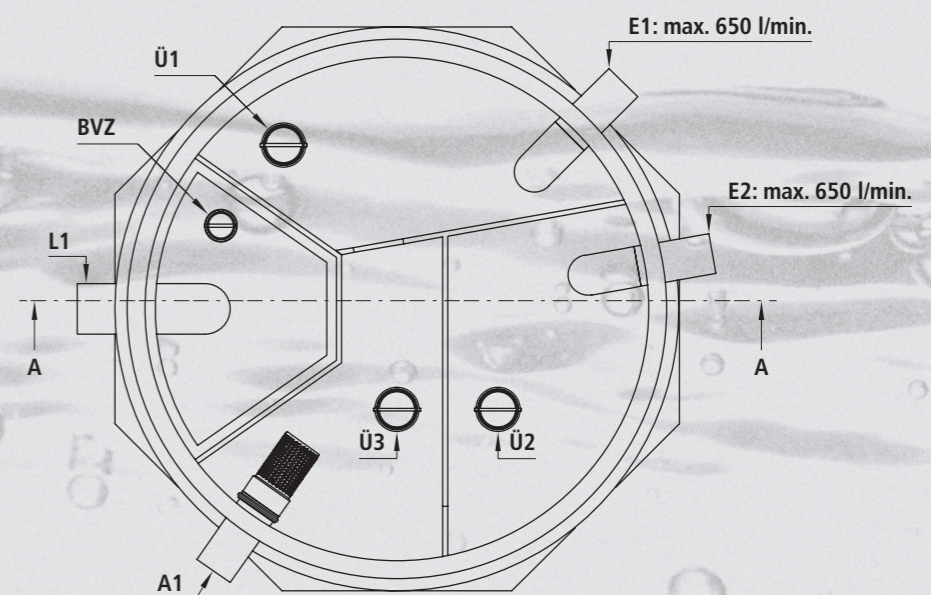
**Zusatzrüstung** Alu-Einstiegshilfe; V2A-Einstiegsleiter; V2A-Einstiegshilfe; Messblende 0 bis 150 l/min. oder Messblende 200 bis 1500 l/min. (andere Skalierungen auf Wunsch); Schuhkratzen; ziehbare Tauchwand; beschriftete Quelleinläufe; Brunnenstubendeckel auf Wunsch mit Gasdruckfeder

Variante Einlauf- und Sammelbecken in Chromstahl V2A

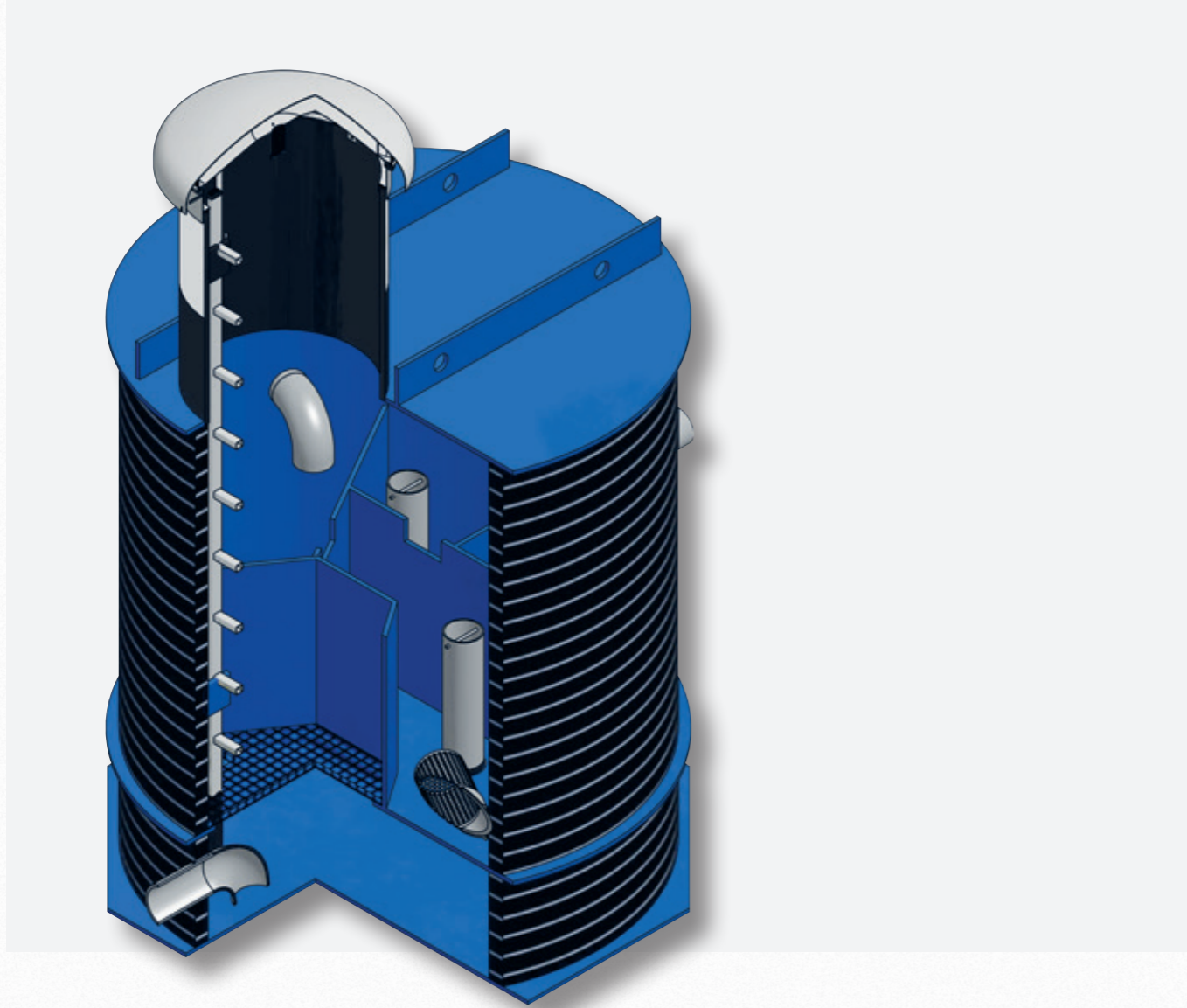
Schnitt A-A



Grundriss



- 1 V2A-Blechverkleidung
- 2 Alu-Leiter
- 3 Gitterrost



## ETERTUB-Brunnenstube «D-2000-DE-3»

**Brunnenstube monolithisch und doppelwandig aus PE 100.** Stehender Zylinder aus einem Wickelrohr mit profilierter Wandung und glatter Rohrinnenfläche in der Farbe blau. Trockenraum mit Brunnendeckel, Domeinstieg, rostfreier Leiter und GFK-Gitterrost. Doppelboden mit Tauchbogen und seitlich anschließbarer Entleerungsleitung. Restentleerung der Entwässerungskammer mit Bodenverschlusszapfen.

**Qmax/Quellen** 480 l/min **Gewicht** ca.1420 kg **SVGW-Zulassung** Zertifikat Nr. 9603 3523 **KTW-Empfehlung und DVGW-Arbeitsblatt** W270

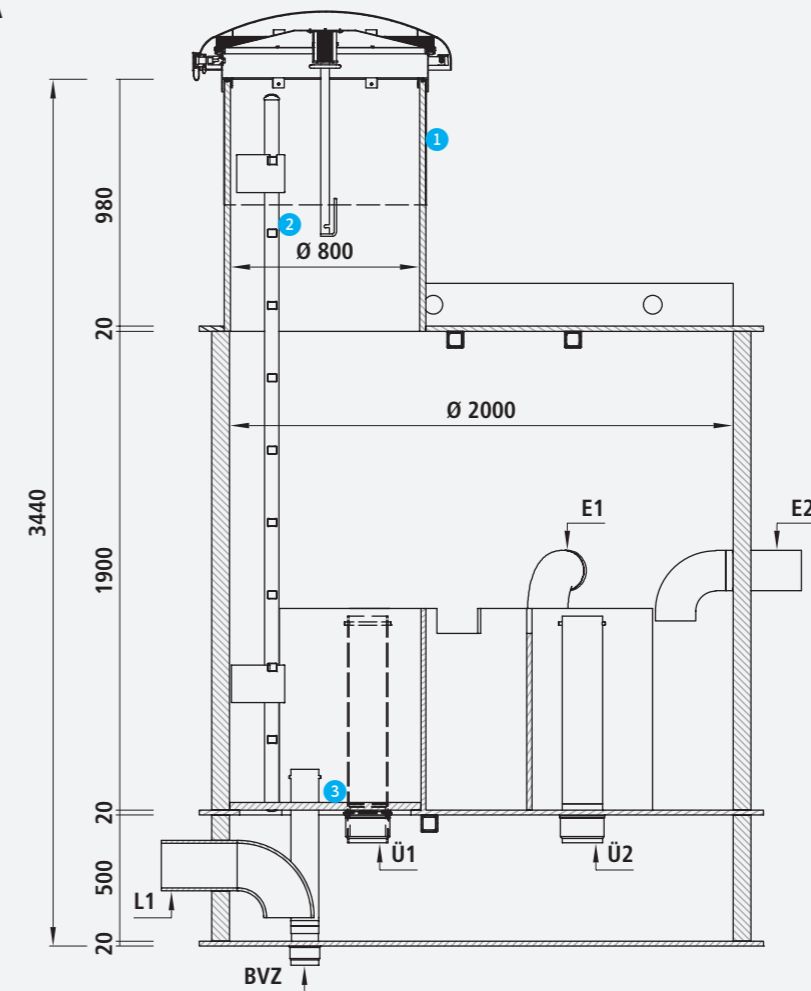
**Grundausrüstung** Brunnendeckel rostfrei Nennweite 800 mm mit Rahmen und Aufsatz. Verdecktes innenliegendes Scharnier, Insektenschutz und Ultrafilter. Sicherheitsschloss mit Druckzylinder und Schutzdeckel.

- 1 Alu-Einstiegsleiter montiert; mit rutschsicheren Sprossen.
- 3 Einlaufbecken mit ziehbarem Überlauf PE
- 1 Sammelbecken mit ziehbarem Überlauf PE
- 3 Wanddurchführungen Einlauf Quelleitungen PE 100 PN 10 aussen glattendig, innen mit Bogen 90°
- 1 Wanddurchführung Entnahmeleitung PE 100 PN 10, aussen glattendig, innen mit Seiher steckbar.
- 1 Wanddurchführung Entleerungsleitung PE aussen glattendig und innen mit Tauchbogen.
- 1 Bodendurchführung Bodenverschlusszapfen Restentleerung PE 110, ziehbar, aussen glattendig.

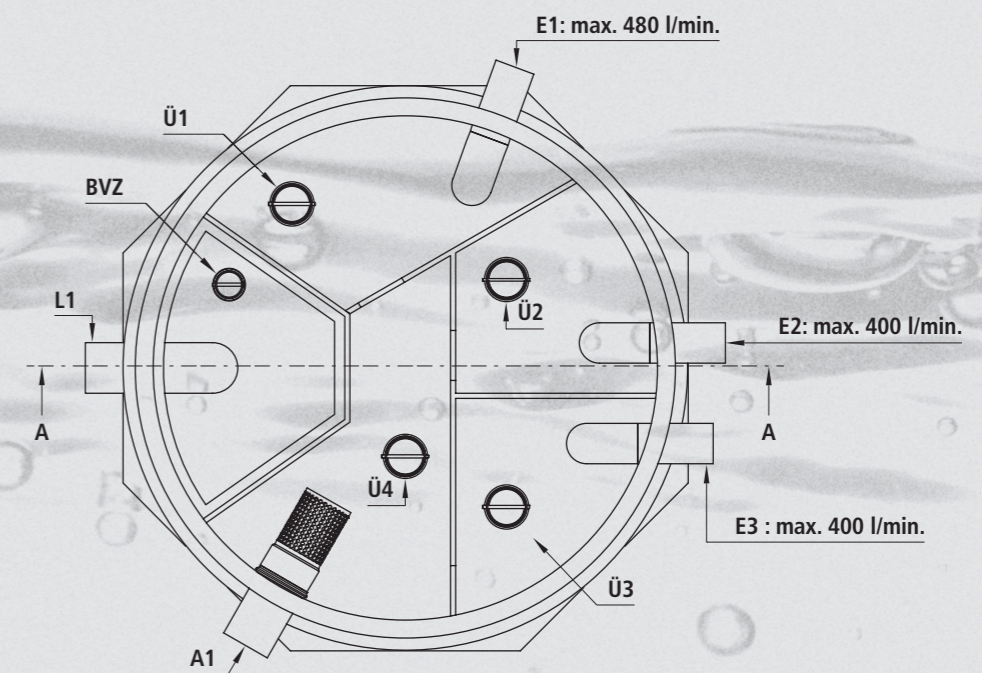
**Zusatzausrüstung** Alu-Einstiegshilfe; V2A-Einstiegsleiter; V2A-Einstiegshilfe; Messblende 0 bis 150 l/min. oder Messblende 200 bis 1500 l/min. (andere Skalierungen auf Wunsch); Schuhkratzeisen; ziehbare Tauchwand; beschriftete Quelleinläufe; Brunnenstubendeckel auf Wunsch mit Gasdruckfeder

Variante Einlauf- und Sammelbecken in Chromstahl V2A

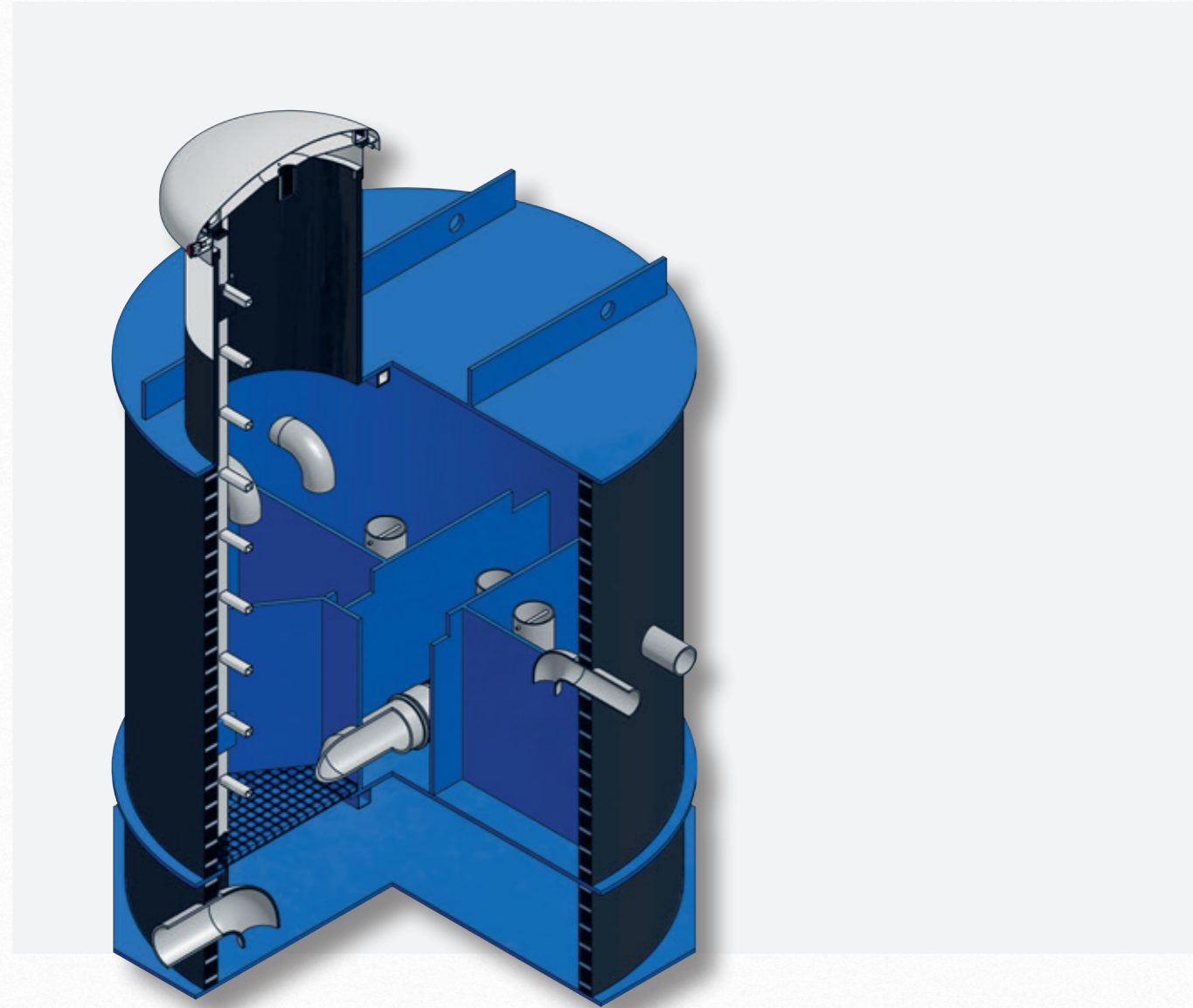
Schnitt A-A



Grundriss



- 1 V2A-Blechverkleidung
- 2 Alu-Leiter
- 3 Gitterrost



## ETERTUB-Brunnenstube «D-2000-DE-4»

**Brunnenstube monolithisch und doppelwandig aus PE 100.** Stehender Zylinder aus einem Wickelrohr mit profilierter Wandung und glatter Rohrinnenfläche in der Farbe blau. Trockenraum mit Brunnendeckel, Domeinstieg, rostfreier Leiter und GFK-Gitterrost. Doppelboden mit Tauchbogen und seitlich anschließbarer Entleerungsleitung. Restentleerung der Entwässerungskammer mit Bodenverschlusszapfen.

**Qmax/Quellen** 370 l/min **Gewicht** ca. 1490 kg **SVGW-Zulassung** Zertifikat Nr. 9603 3523 **KTW-Empfehlung und DVGW-Arbeitsblatt** W270

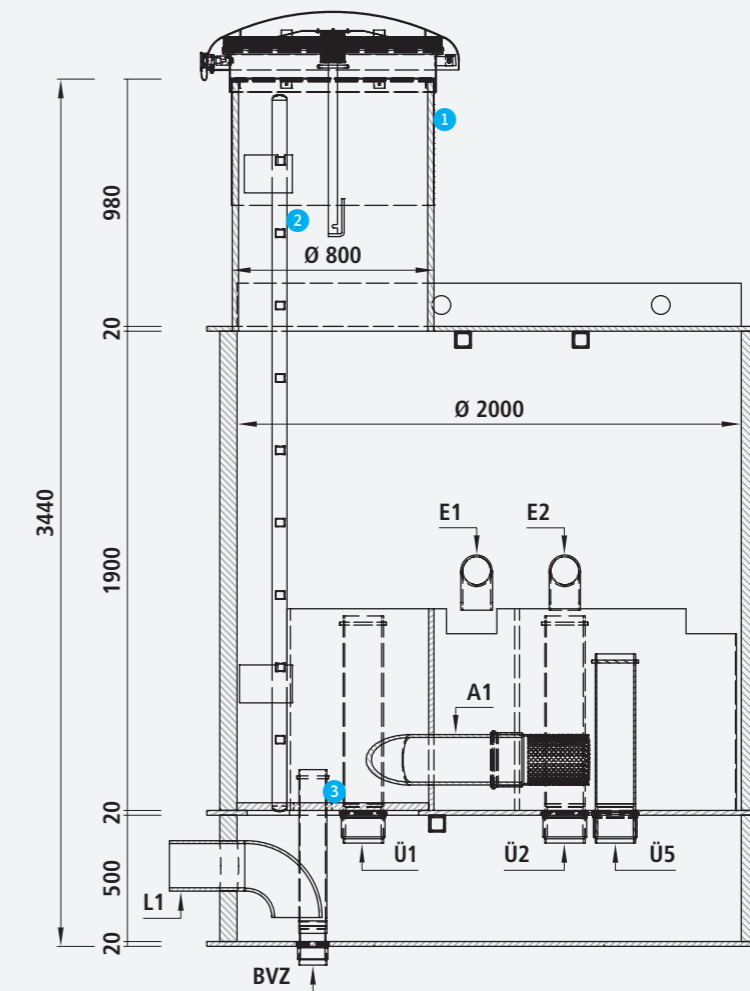
**Grundausrüstung** Brunnendeckel rostfrei Nennweite 800 mm mit Rahmen und Aufsatz. Verdecktes innenliegendes Scharnier, Insektenschutz und Ultrafilter. Sicherheitsschloss mit Druckzylinder und Schutzdeckel.

- 1 Alu-Einstiegsleiter montiert; mit rutschsicheren Sprossen.
- 4 Einlaufbecken mit ziehbarem Überlauf PE
- 1 Sammelbecken mit ziehbarem Überlauf PE
- 4 Wänddurchführungen Einlauf Quellleitungen PE 100 PN 10 aussen glattendig, innen mit Bogen 90°
- 1 Wänddurchführung Entnahmeleitung PE 100 PN 10, aussen glattendig, innen mit Seiher steckbar.
- 1 Wänddurchführung Entleerungsleitung PE aussen glattendig und innen mit Tauchbogen.
- 1 Bodendurchführung Bodenverschlusszapfen Restentleerung PE 110, ziehbar, aussen glattendig.

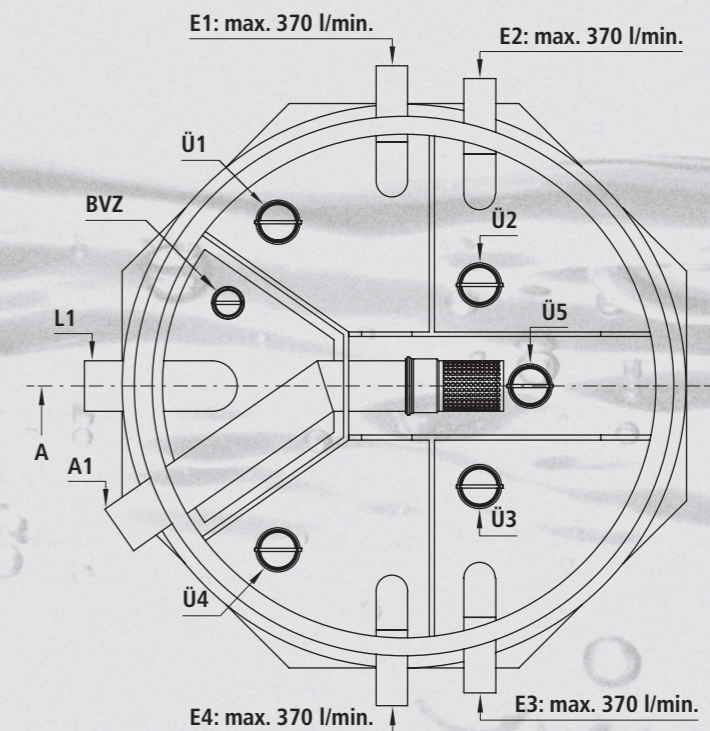
**Zusatzrüstung** Alu-Einstiegshilfe; V2A-Einstiegsleiter; V2A-Einstiegshilfe; Messblende 0 bis 150 l/min. oder Messblende 200 bis 1500 l/min. (andere Skalierungen auf Wunsch); Schuhkratzen; ziehbare Tauchwand; beschriftete Quelleinläufe; Brunnenstubendeckel auf Wunsch mit Gasdruckfeder

Variante Einlauf- und Sammelbecken in Chromstahl V2A

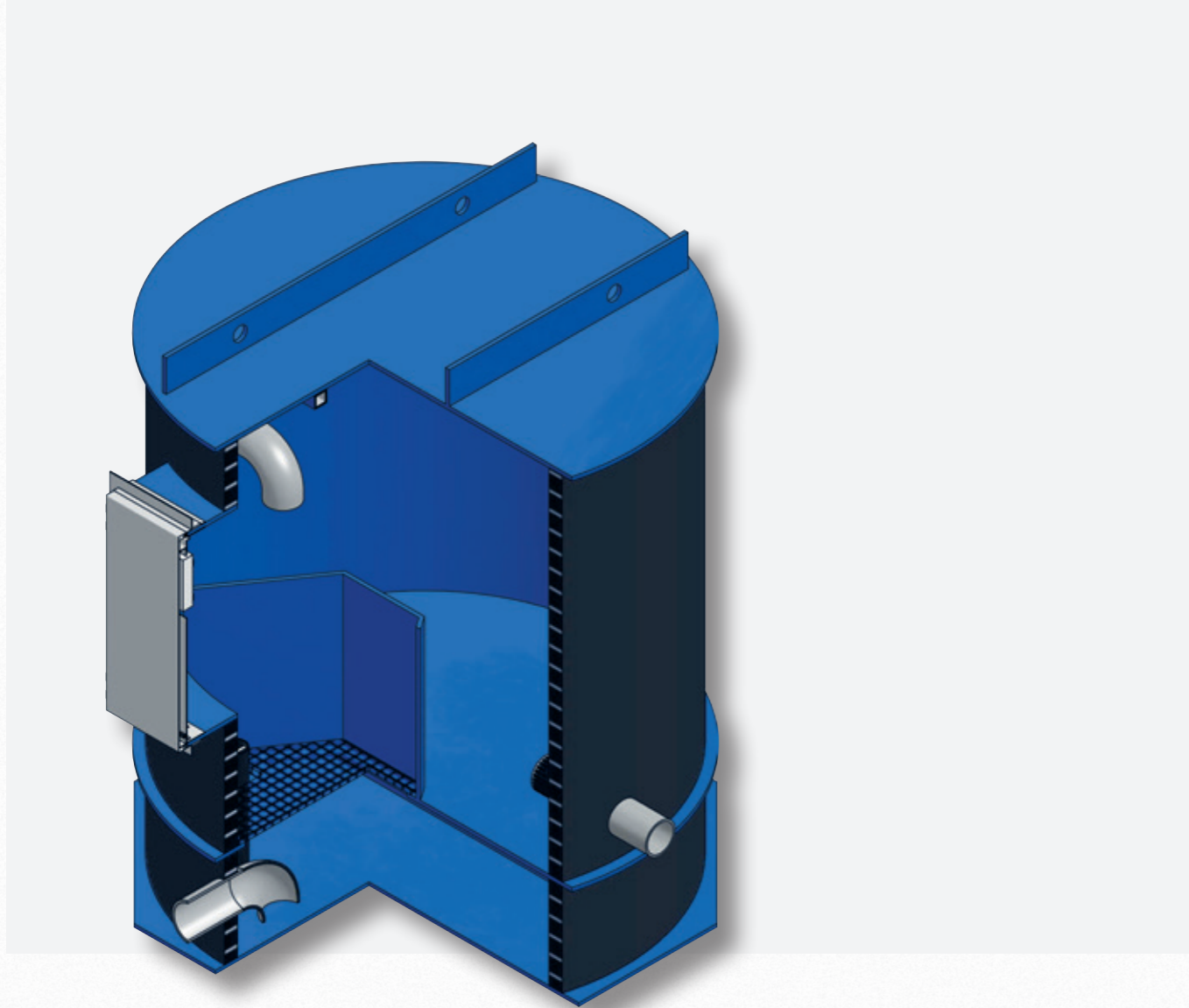
### Schnitt A-A



### Grundriss



- 1 V2A-Blechverkleidung
- 2 Alu-Leiter
- 3 Gitterrost



## ETERTUB-Brunnenstube «D-2000-FE-0»

**Brunnenstube monolithisch und doppelwandig aus PE 100.** Stehender Zylinder aus einem Wickelrohr mit profilierter Wandung und glatter Rohrinnenfläche in der Farbe blau. Trockenraum mit GFK-Gitterrost. Doppelboden mit Tauchbogen und seitlich anschliessbarer Entleerungsleitung. Restentleerung der Entwässerungskammer mit Bodenverschlusszapfen.

**Q<sub>max</sub>/Quelle** 1900 l/min **Gewicht** ca. 1330 kg **SVGW-Zulassung** Zertifikat Nr. 9603 3523 **KTW-Empfehlung und DVGW-Arbeitsblatt** W270

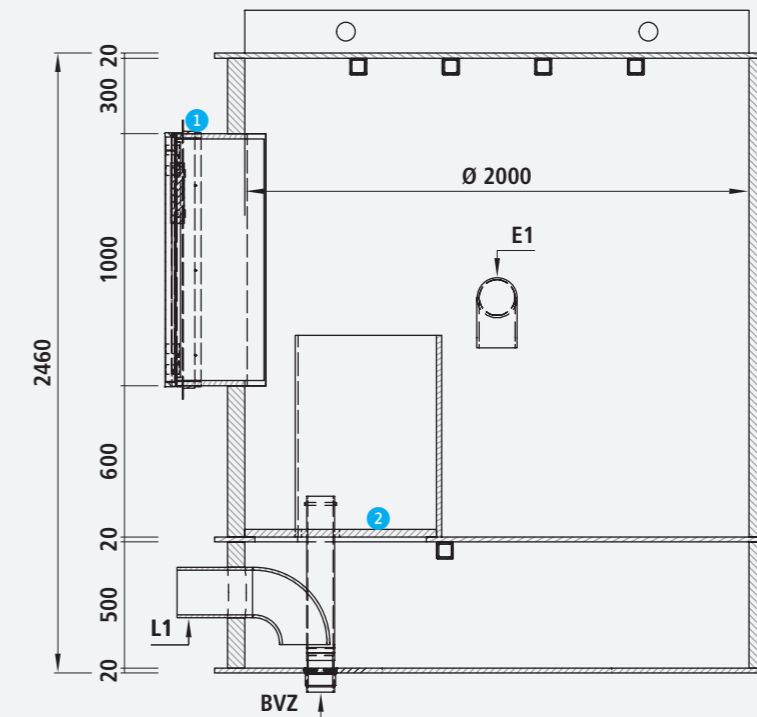
**Grundausrüstung** Fronteinstieg rostfrei Nennweite 800/1000 mit Rahmen und Aufsatz. Linksliegende Scharniere, Insektenschutz und Ultrafilter. Sicherheitschloss mit Druckzylinder und Schutzdeckel.

- 1 Alu-Einstiegsleiter montiert; mit rutschsicheren Sprossen.
- 1 Einlaufbecken mit ziehbarem Überlauf PE
- 1 Wanddurchführung Einlauf Quelleitung PE 100 PN 10 aussen glattendig, innen mit Bogen 90°
- 1 Wanddurchführung Entnahmeleitung PE 100 PN 10, aussen glattendig, innen mit Seiher steckbar.
- 1 Wanddurchführung Entleerungsleitung PE aussen glattendig und innen mit Tauchbogen.
- 1 Bodendurchführung Bodenverschlusszapfen Restentleerung PE 110, ziehbar, aussen glattendig.

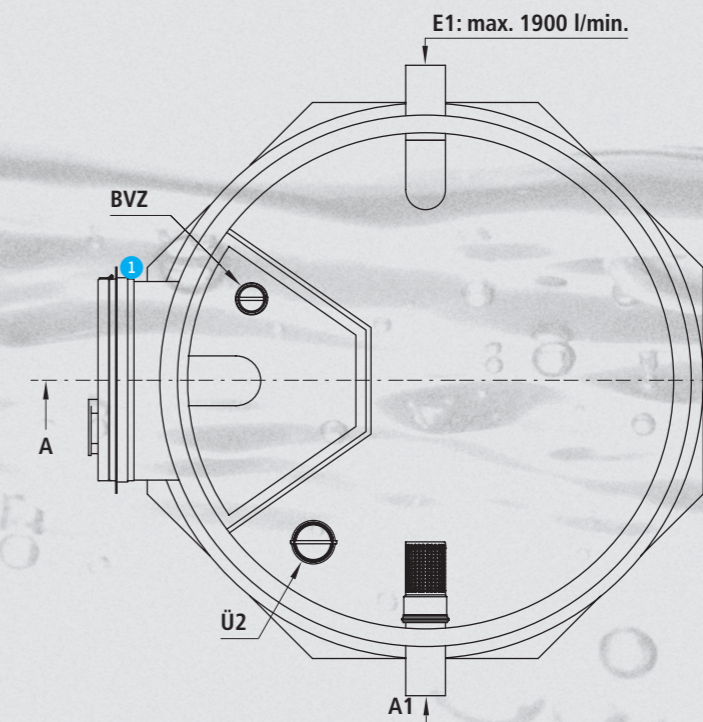
**Zusatzrüstung** Alu-Einstiegshilfe; V2A-Einstiegsleiter; V2A-Einstiegshilfe; Messblende 0 bis 150 l/min. oder Messblende 200 bis 1500 l/min. (andere Skalierungen auf Wunsch); Schuhkratzeisen; ziehbare Tauchwand; beschriftete Quelleinläufe

**Variante** Einlauf- und Sammelbecken in Chromstahl V2A

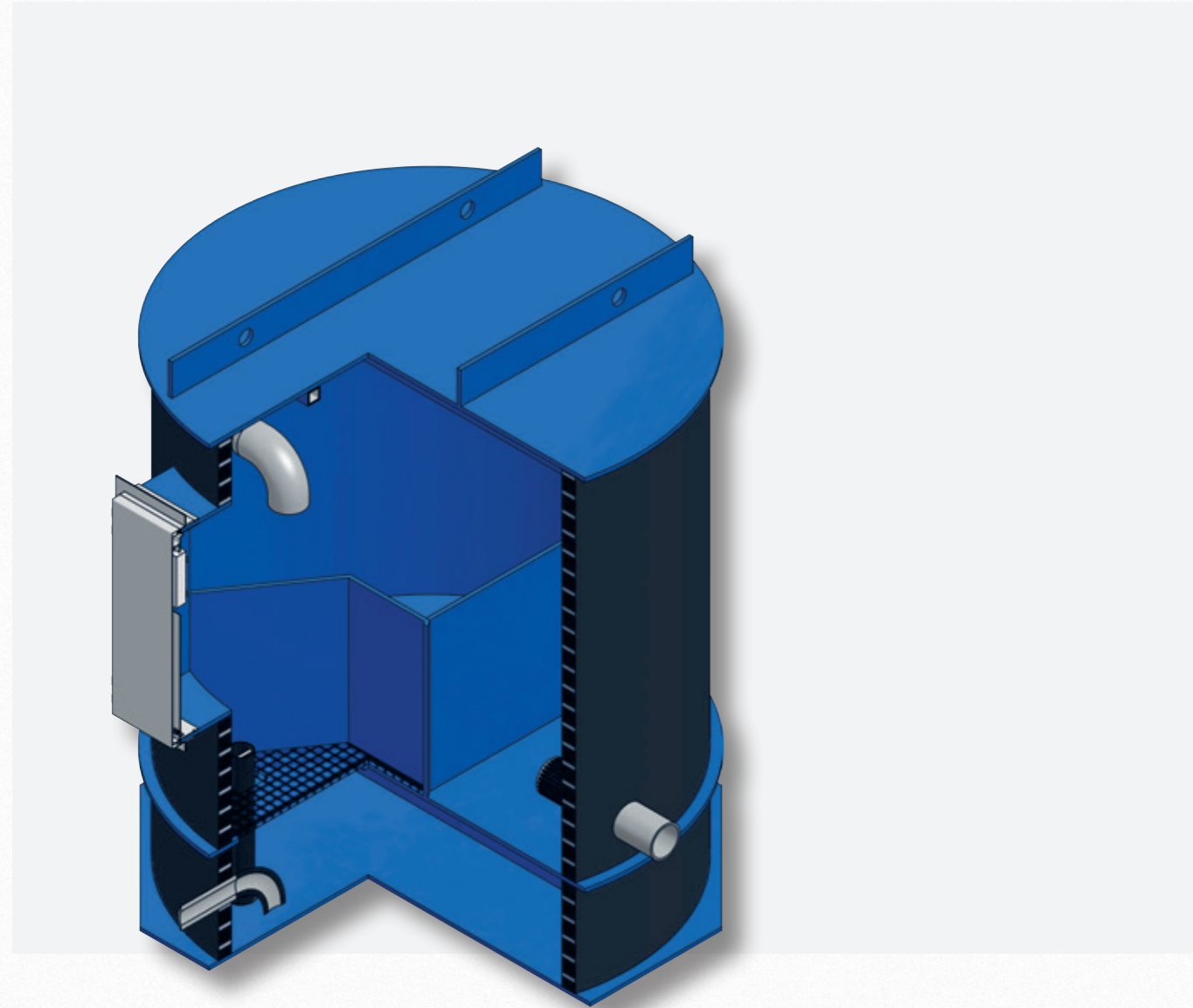
### Schnitt A-A



### Grundriss



- 1 Fronteinstieg
- 2 Gitterrost



## ETERTUB-Brunnenstube «D-2000-FE-1»

**Brunnenstube monolithisch und doppelwandig aus PE 100.** Stehender Zylinder aus einem Wickelrohr mit profilierter Wandung und glatter Rohrinnenfläche in der Farbe blau. Trockenraum mit GFK-Gitterrost. Doppelboden mit Tauchbogen und seitlich anschliessbarer Entleerungsleitung. Restentleerung der Entwässerungskammer mit Bodenverschlusszapfen.

**Q<sub>max</sub>/Quelle** 1120 l/min **Gewicht** ca. 1370 kg **SVGW-Zulassung** Zertifikat Nr. 9603 3523 **KTW-Empfehlung und DVGW-Arbeitsblatt** W270

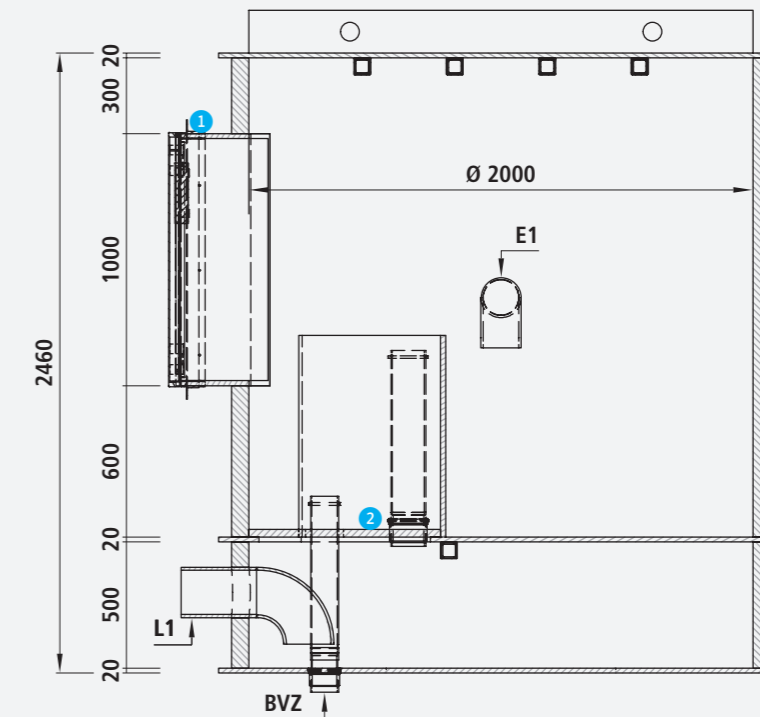
**Grundausrüstung** Fronteinstieg rostfrei Nennweite 800/1000 mit Rahmen und Aufsatz. Linksliegende Scharniere, Insektenschutz und Ultrafilter. Sicherheitschloss mit Druckzylinder und Schutzdeckel.

- 1 Alu-Einstiegsleiter montiert; mit rutschsicheren Sprossen.
- 1 Einlaufbecken mit ziehbarem Überlauf PE
- 1 Sammelbecken mit ziehbarem Überlauf PE
- 1 Wanddurchführung Einlauf Quelleitung PE 100 PN 10 aussen glattendig, innen mit Bogen 90°
- 1 Wanddurchführung Entnahmeleitung PE 100 PN 10, aussen glattendig, innen mit Seiher steckbar.
- 1 Wanddurchführung Entleerungsleitung PE aussen glattendig und innen mit Tauchbogen.
- 1 Bodendurchführung Bodenverschlusszapfen Restentleerung PE 110, ziehbar, aussen glattendig.

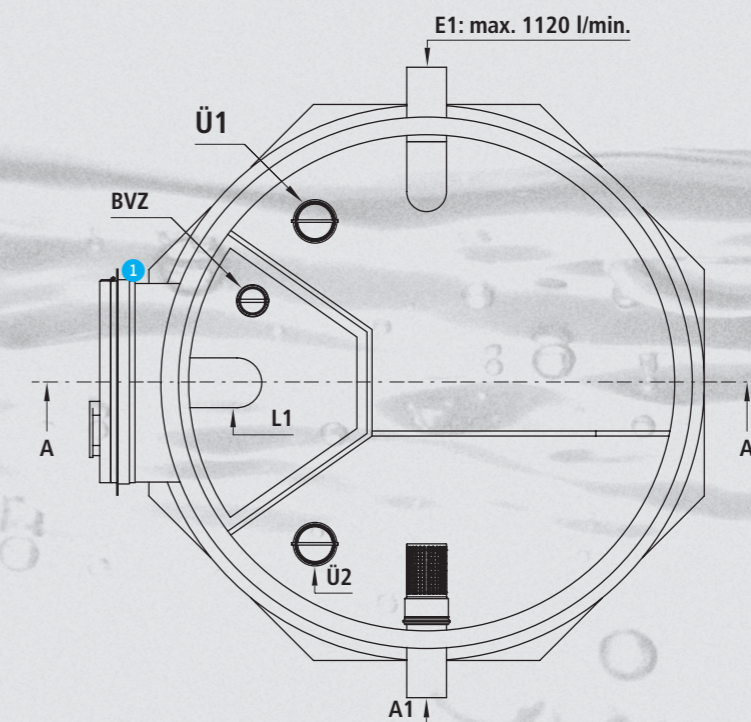
**Zusatzrüstung** Alu-Einstiegshilfe; V2A-Einstiegsleiter; V2A-Einstiegshilfe; Messblende 0 bis 150 l/min. oder Messblende 200 bis 1500 l/min. (andere Skalierungen auf Wunsch); Schuhkratzeisen; ziehbare Tauchwand; beschriftete Quelleinläufe

**Variante** Einlauf- und Sammelbecken in Chromstahl V2A

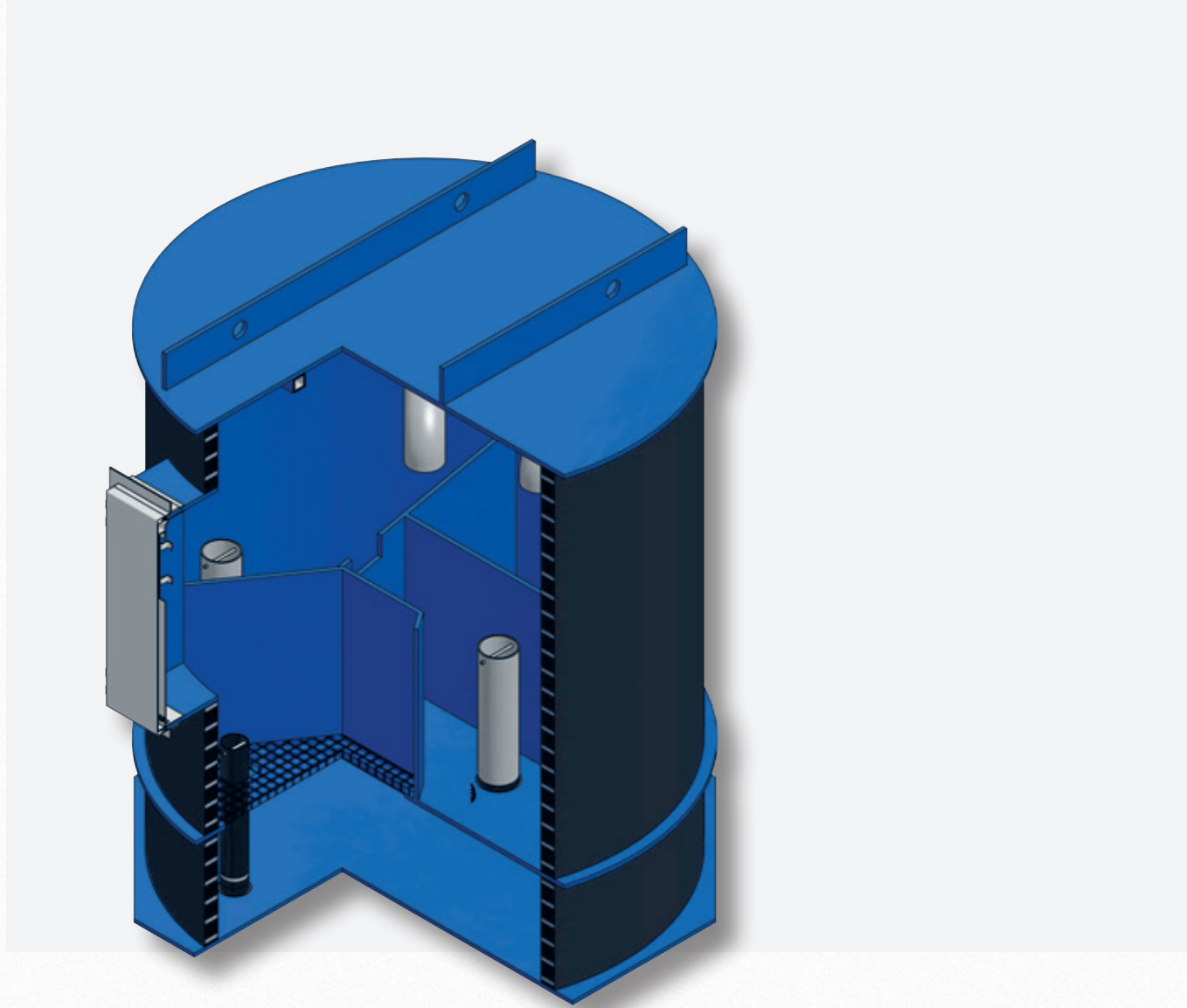
### Schnitt A-A



### Grundriss



- 1 Fronteinstieg
- 2 Gitterrost



## ETERTUB-Brunnenstube «D-2000-FE-2»

**Brunnenstube monolithisch und doppelwandig aus PE 100.** Stehender Zylinder aus einem Wickelrohr mit profilierter Wandung und glatter Rohrinnenfläche in der Farbe blau. Trockenraum mit GFK-Gitterrost. Doppelboden mit Tauchbogen und seitlich anschliessbarer Entleerungsleitung. Restentleerung der Entwässerungskammer mit Bodenverschlusszapfen.

**Qmax/Quellen** 650 l/min **Gewicht** ca. 1410 kg **SVGW-Zulassung** Zertifikat Nr. 9603 3523 **KTW-Empfehlung und DVGW-Arbeitsblatt** W270

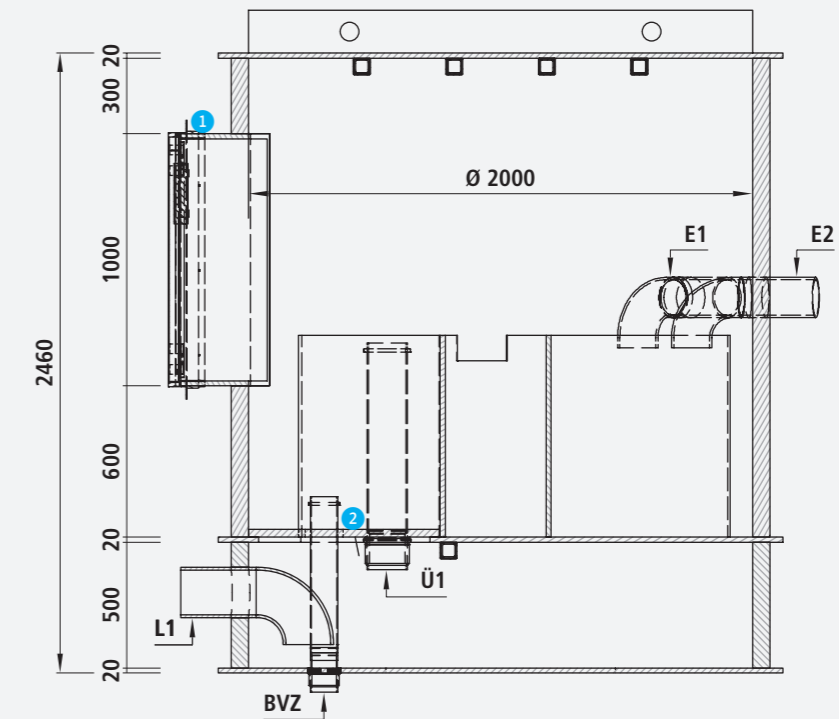
**Grundausrüstung** Fronteinstieg rostfrei Nennweite 800/1000 mit Rahmen und Aufsatz. Linksliegende Scharniere, Insektenschutz und Ultrafilter. Sicherheitschloss mit Druckzylinder und Schutzdeckel.

- 1 Alu-Einstiegsleiter montiert; mit rutschsicheren Sprossen.
- 2 Einlaufbecken mit ziehbarem Überlauf PE
- 1 Sammelbecken mit ziehbarem Überlauf PE
- 2 Wänddurchführungen Einlauf Quellleitungen PE 100 PN 10 aussen glattendig, innen mit Bogen 90°
- 1 Wänddurchführung Entnahmeleitung PE 100 PN 10, aussen glattendig, innen mit Seiher steckbar.
- 1 Wänddurchführung Entleerungsleitung PE aussen glattendig und innen mit Tauchbogen.
- 1 Bodendurchführung Bodenverschlusszapfen Restentleerung PE 110, ziehbar, aussen glattendig.

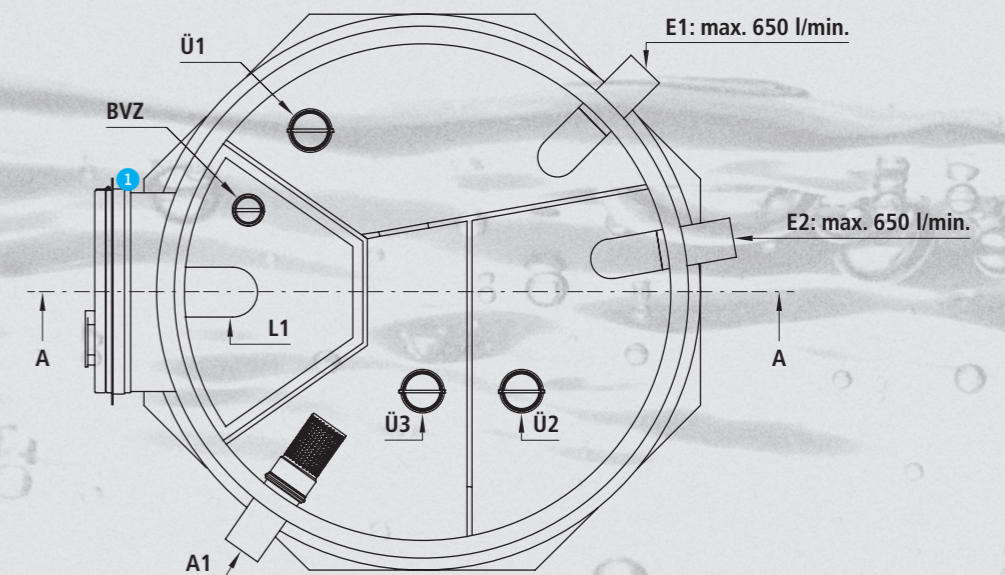
**Zusatzrüstung** Alu-Einstiegshilfe; V2A-Einstiegsleiter; V2A-Einstiegshilfe; Messblende 0 bis 150 l/min. oder Messblende 200 bis 1500 l/min. (andere Skalierungen auf Wunsch); Schuhkratzeisen; ziehbare Tauchwand; beschriftete Quelleinläufe

**Variante** Einlauf- und Sammelbecken in Chromstahl V2A

### Schnitt A-A

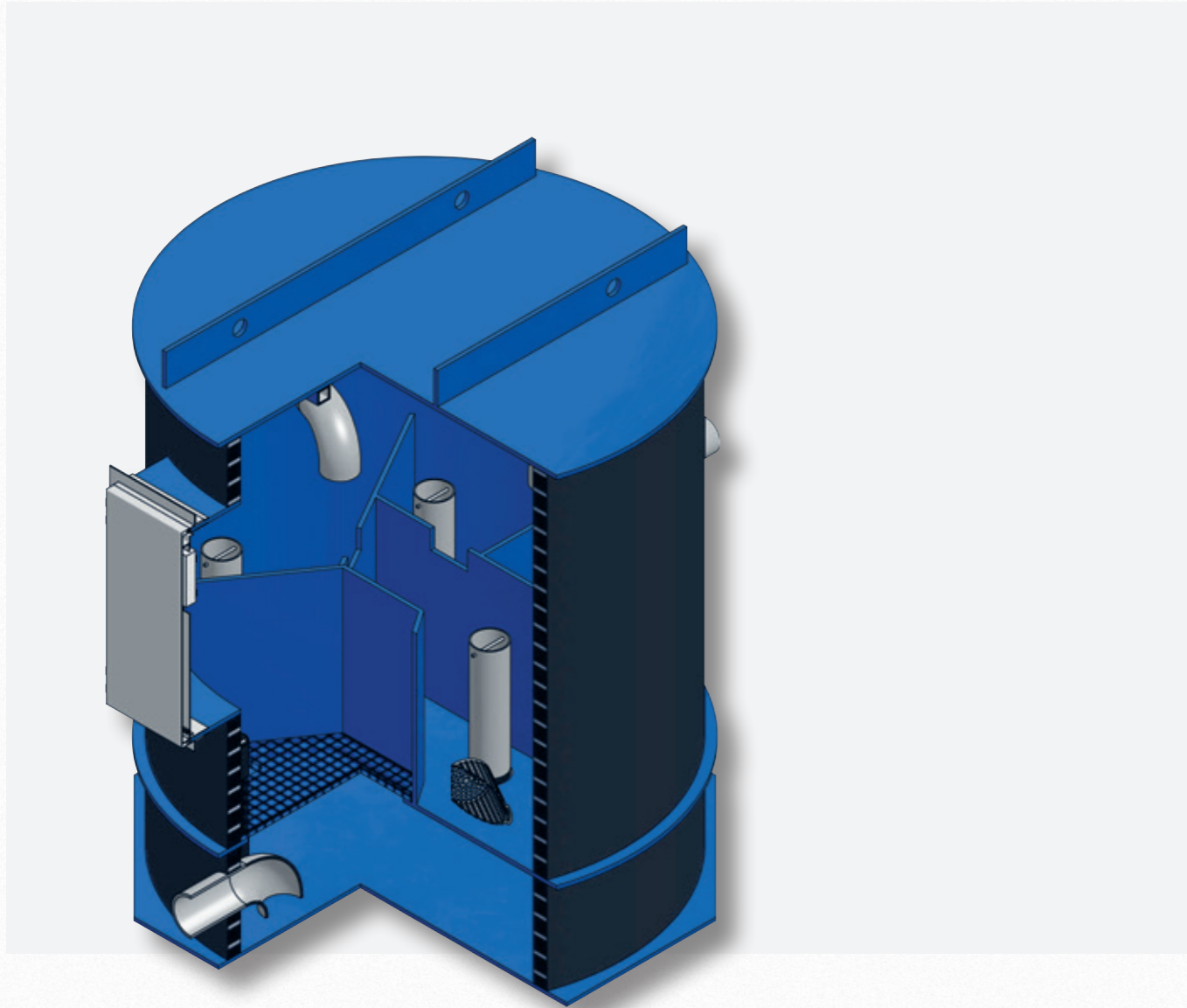


### Grundriss



- 1 Fronteinstieg
- 2 Gitterrost





## ETERTUB-Brunnenstube «D-2000-FE-3»

**Brunnenstube monolithisch und doppelwandig aus PE 100.** Stehender Zylinder aus einem Wickelrohr mit profilierter Wandung und glatter Rohrinnefläche in der Farbe blau. Trockenraum mit GFK-Gitterrost. Doppelboden mit Tauchbogen und seitlich anschliessbarer Entleerungsleitung. Restentleerung der Entwässerungskammer mit Bodenverschlusszapfen.

**Qmax/Quellen** 480 l/min **Gewicht** ca. 1470 kg **SVGW-Zulassung** Zertifikat Nr. 9603 3523 **KTW-Empfehlung und DVGW-Arbeitsblatt** W270

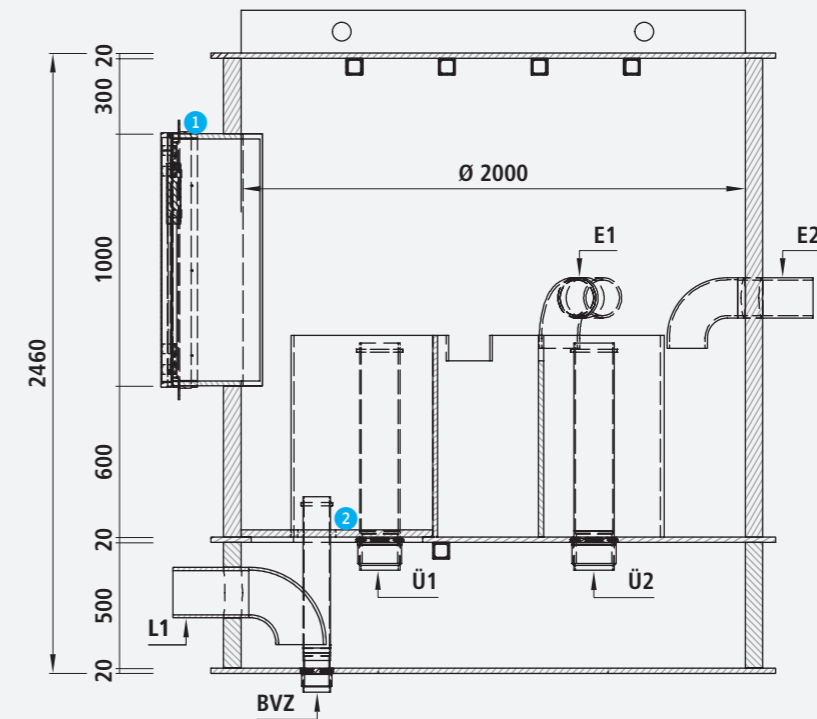
**Grundausrüstung** Fronteinstieg rostfrei Nennweite 800/1000 mit Rahmen und Aufsatz. Linksliegende Scharniere, Insektenschutz und Ultrafilter. Sicherheitschloss mit Druckzylinder und Schutzdeckel.

- 1 Alu-Einstiegsleiter montiert; mit rutschsicheren Sprossen.
- 3 Einlaufbecken mit ziehbarem Überlauf PE
- 1 Sammelbecken mit ziehbarem Überlauf PE
- 3 Wänddurchführungen Einlauf Quellleitungen PE 100 PN 10 aussen glattendig, innen mit Bogen 90°
- 1 Wänddurchführung Entnahmeleitung PE 100 PN 10, aussen glattendig, innen mit Seiher steckbar.
- 1 Wänddurchführung Entleerungsleitung PE aussen glattendig und innen mit Tauchbogen.
- 1 Bodendurchführung Bodenverschlusszapfen Restentleerung PE 110, ziehbar, aussen glattendig.

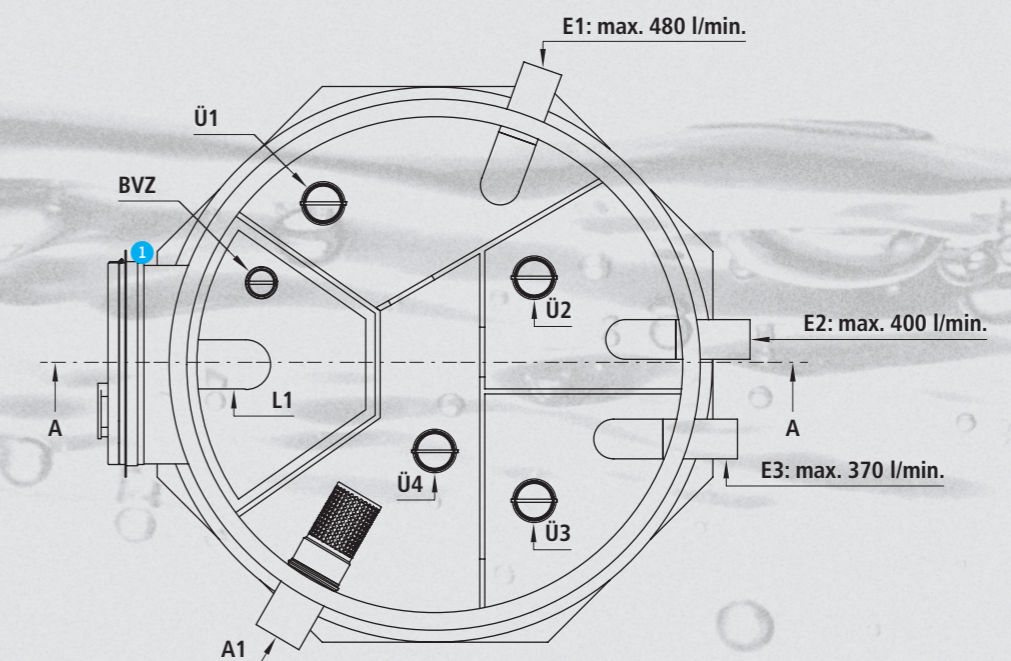
**Zusatzrüstung** Alu-Einstiegshilfe; V2A-Einstiegsleiter; V2A-Einstiegshilfe; Messblende 0 bis 150 l/min. oder Messblende 200 bis 1500 l/min. (andere Skalierungen auf Wunsch); Schuhkratzen; ziehbare Tauchwand; beschriftete Quelleinläufe

**Variante** Einlauf- und Sammelbecken in Chromstahl V2A

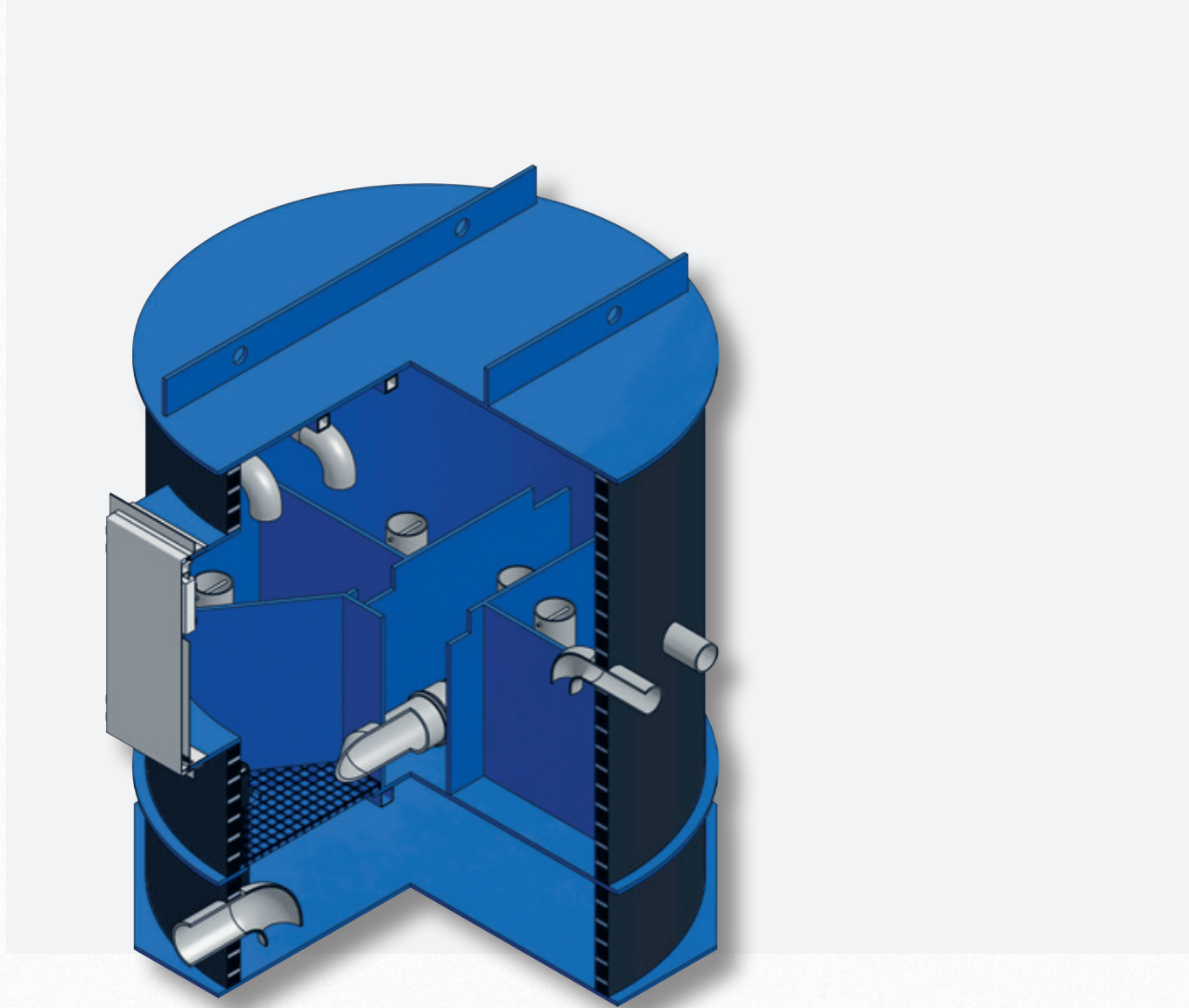
### Schnitt A-A



### Grundriss



- 1 Fronteinstieg
- 2 Gitterrost



## ETERTUB-Brunnenstube «D-2000-FE-4»

**Brunnenstube monolithisch und doppelwandig aus PE 100.** Stehender Zylinder aus einem Wickelrohr mit profilierter Wandung und glatter Rohrinnenfläche in der Farbe blau. Trockenraum mit GFK-Gitterrost. Doppelboden mit Tauchbogen und seitlich anschliessbarer Entleerungsleitung. Restentleerung der Entwässerungskammer mit Bodenverschlusszapfen.

**Q<sub>max</sub>/Quellen** 370 l/min **Gewicht** ca. 1540 kg **SVGW-Zulassung** Zertifikat Nr. 9603 3523 **KTW-Empfehlung und DVGW-Arbeitsblatt** W270

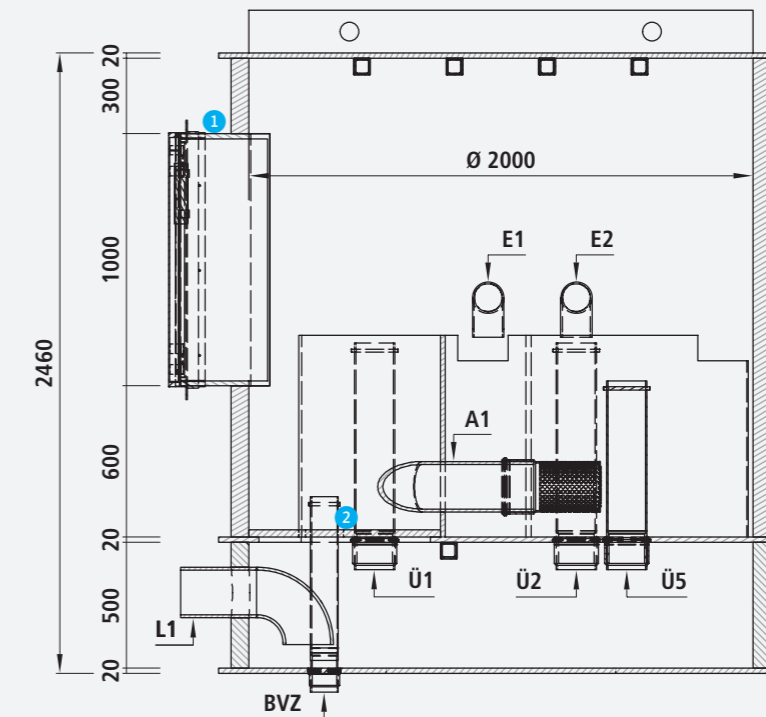
**Grundausrüstung** Fronteinstieg rostfrei Nennweite 800/1000 mit Rahmen und Aufsatz. Linksliegende Scharniere, Insektenschutz und Ultrafilter. Sicherheitschloss mit Druckzylinder und Schutzdeckel.

- 1 Alu-Einstiegsleiter montiert; mit rutschsicheren Sprossen.
- 4 Einlaufbecken mit ziehbarem Überlauf PE
- 1 Sammelbecken mit ziehbarem Überlauf PE
- 4 Wanddurchführungen Einlauf Quellleitungen PE 100 PN 10 aussen glattendig, innen mit Bogen 90°
- 1 Wanddurchführung Entnahmeleitung PE 100 PN 10, aussen glattendig, innen mit Seiher steckbar.
- 1 Wanddurchführung Entleerungsleitung PE aussen glattendig und innen mit Tauchbogen.
- 1 Bodendurchführung Bodenverschlusszapfen Restentleerung PE 110, ziehbar, aussen glattendig.

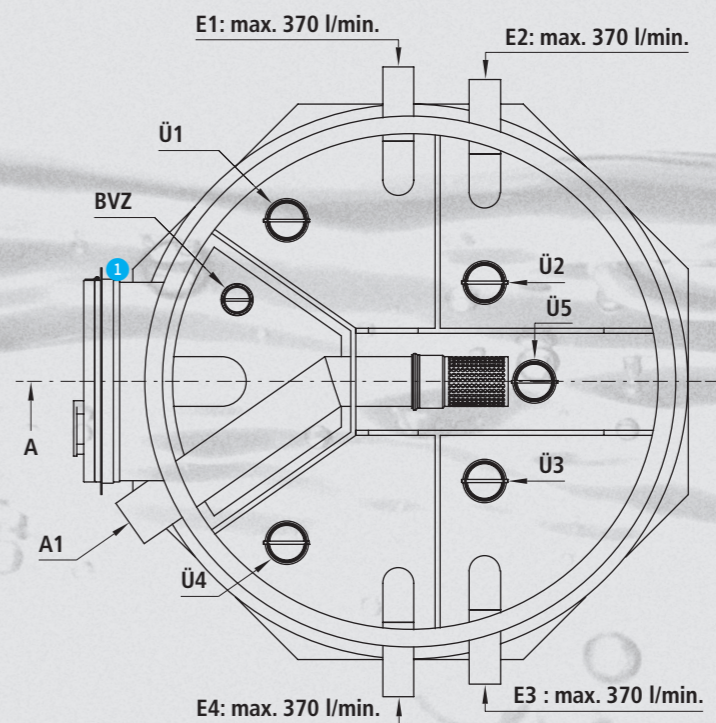
**Zusatzrüstung** Alu-Einstiegshilfe; V2A-Einstiegsleiter; V2A-Einstiegshilfe; Messblende 0 bis 150 l/min. oder Messblende 200 bis 1500 l/min. (andere Skalierungen auf Wunsch); Schuhkratzeisen; ziehbare Tauchwand; beschriftete Quelleinläufe

Variante Einlauf- und Sammelbecken in Chromstahl V2A

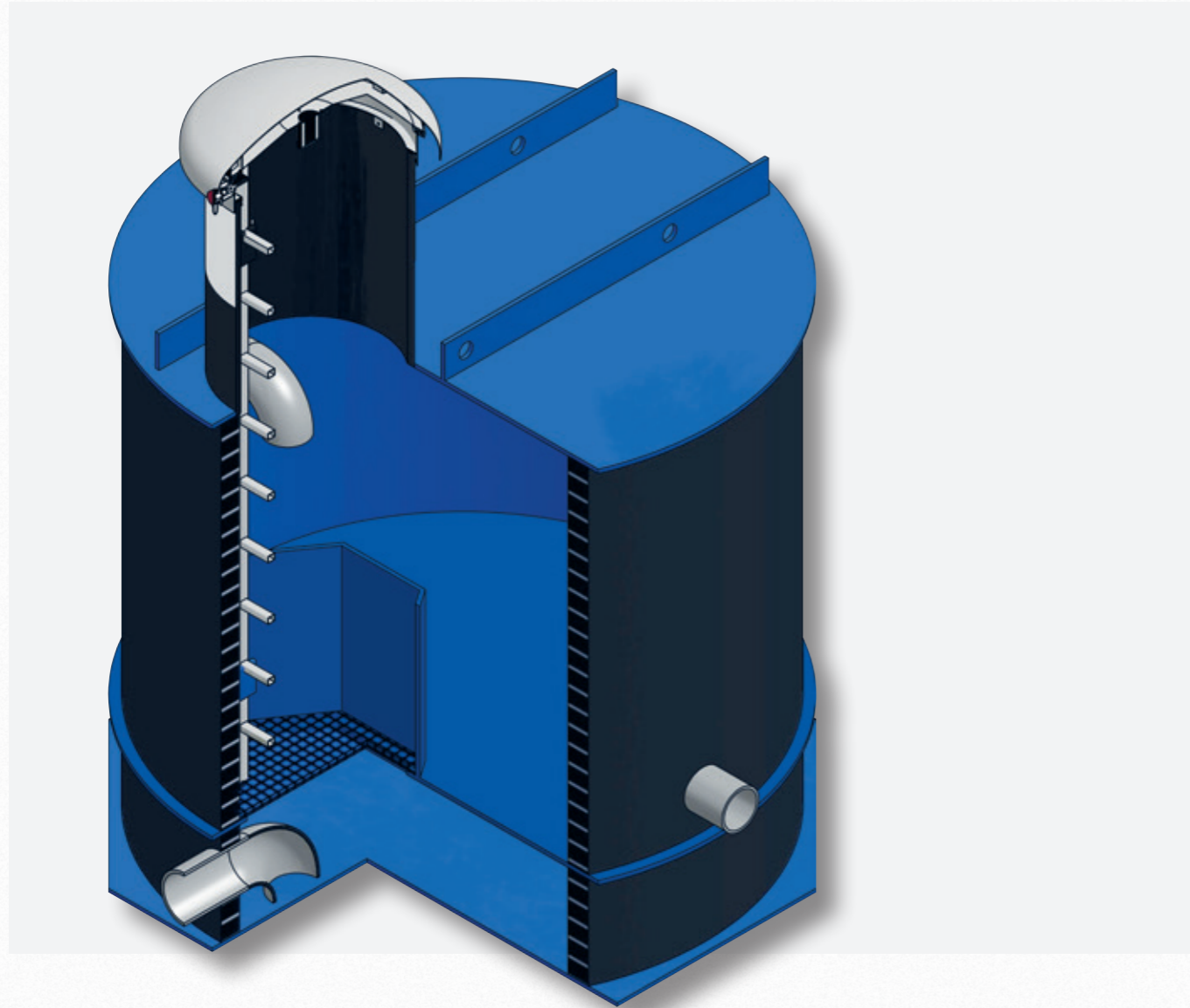
### Schnitt A-A



### Grundriss



- 1 Fronteinstieg
- 2 Gitterrost



## ETERTUB-Brunnenstube «D-2300-DE-0»

**Brunnenstube monolithisch und doppelwandig aus PE 100.** Stehender Zylinder aus einem Wickelrohr mit profilierter Wandung und glatter Rohrinnenfläche in der Farbe blau. Trockenraum mit Brunnendeckel, Domeinstieg, rostfreier Leiter und GFK-Gitterrost. Doppelboden mit Tauchbogen und seitlich anschließbarer Entleerungsleitung. Restentleerung der Entwässerungskammer mit Bodenverschlusszapfen.

**Qmax/Quelle** 2900 l/min **Gewicht** ca. 1750 kg **SVGW-Zulassung** Zertifikat Nr. 9603 3523 **KTW-Empfehlung und DVGW-Arbeitsblatt** W270

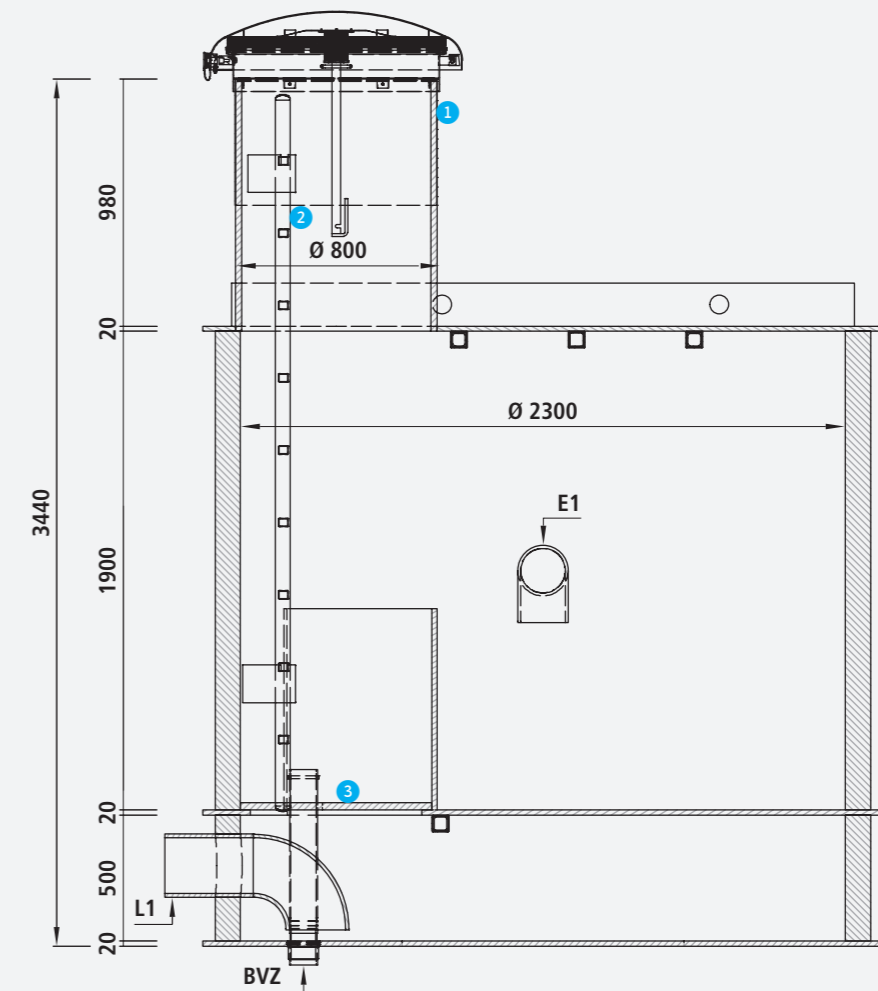
**Grundausrüstung** Brunnendeckel rostfrei Nennweite 800 mm mit Rahmen und Aufsatz. Verdecktes innenliegendes Scharnier, Insektenschutz und Ultrafilter. Sicherheitsschloss mit Druckzylinder und Schutzdeckel.

- 1 Alu-Einstiegsleiter montiert; mit rutschsicheren Sprossen.
- 1 Einlaufbecken mit ziehbarem Überlauf PE
- 1 Wänddurchführung Einlauf Quelleitung PE 100 PN 10 aussen glattendig, innen mit Bogen 90°
- 1 Wänddurchführung Entnahmeleitung PE 100 PN 10, aussen glattendig, innen mit Seiher steckbar.
- 1 Wänddurchführung Entleerungsleitung PE aussen glattendig und innen mit Tauchbogen.
- 1 Bodendurchführung Bodenverschlusszapfen Restentleerung PE 110, ziehbar, aussen glattendig.

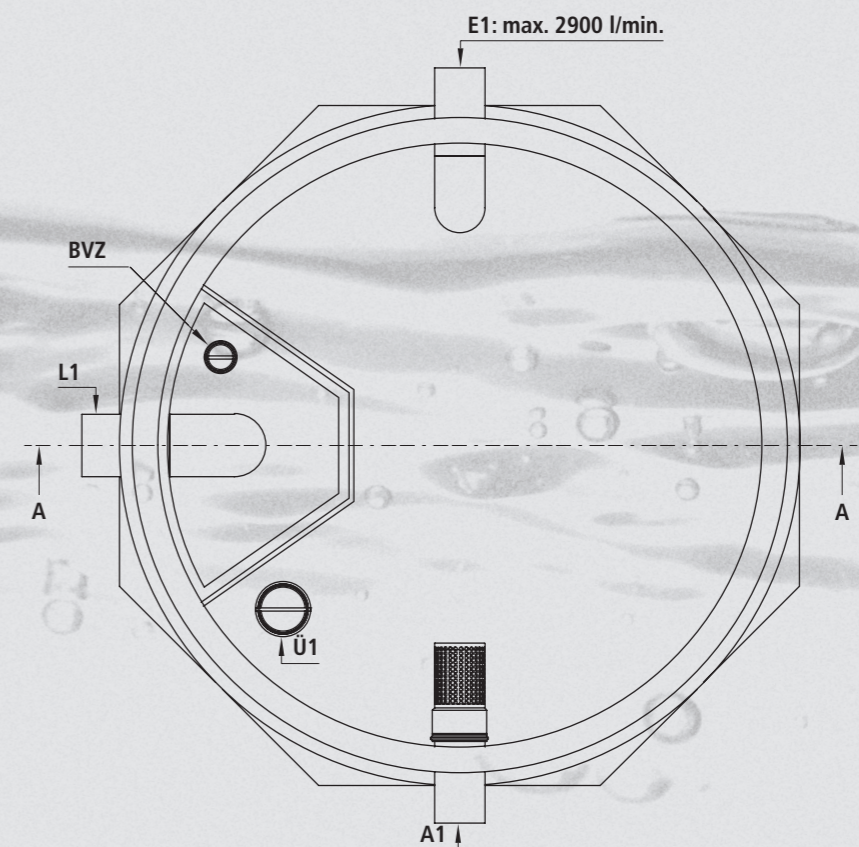
**Zusatzrüstung** Alu-Einstiegshilfe; V2A-Einstiegsleiter; V2A-Einstiegshilfe; Messblende 0 bis 150 l/min. oder Messblende 200 bis 1500 l/min. (andere Skalierungen auf Wunsch); Schuhkratzeisen; ziehbare Tauchwand; beschriftete Quelleinläufe; Brunnenstubendeckel auf Wunsch mit Gasdruckfeder

**Variante** Einlauf- und Sammelbecken in Chromstahl V2A

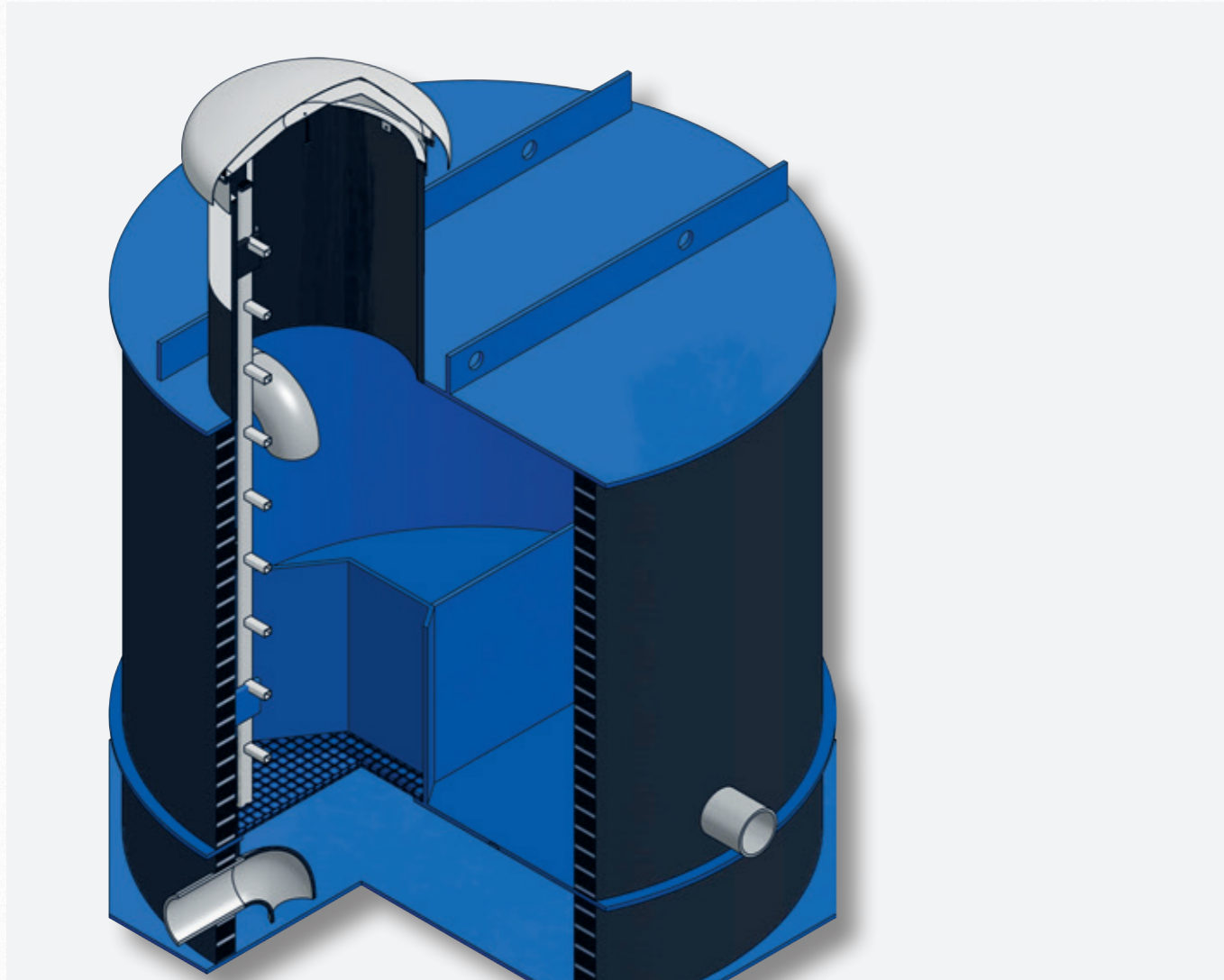
Schnitt A-A



Grundriss



- 1 V2A-Blechverkleidung
- 2 Alu-Leiter
- 3 Gitterrost



## ETERTUB-Brunnenstube «D-2300-DE-1»

**Brunnenstube monolithisch und doppelwandig aus PE 100.** Stehender Zylinder aus einem Wickelrohr mit profilierter Wandung und glatter Rohrinnenfläche in der Farbe blau. Trockenraum mit Brunnendeckel, Domeinstieg, rostfreier Leiter und GFK-Gitterrost. Doppelboden mit Tauchbogen und seitlich anschließbarer Entleerungsleitung. Restentleerung der Entwässerungskammer mit Bodenverschlusszapfen.

**Q<sub>max</sub>/Quelle** 1700 l/min **Gewicht** ca. 1780 kg **SVGW-Zulassung** Zertifikat Nr. 9603 3523 **KTW-Empfehlung und DVGW-Arbeitsblatt** W270

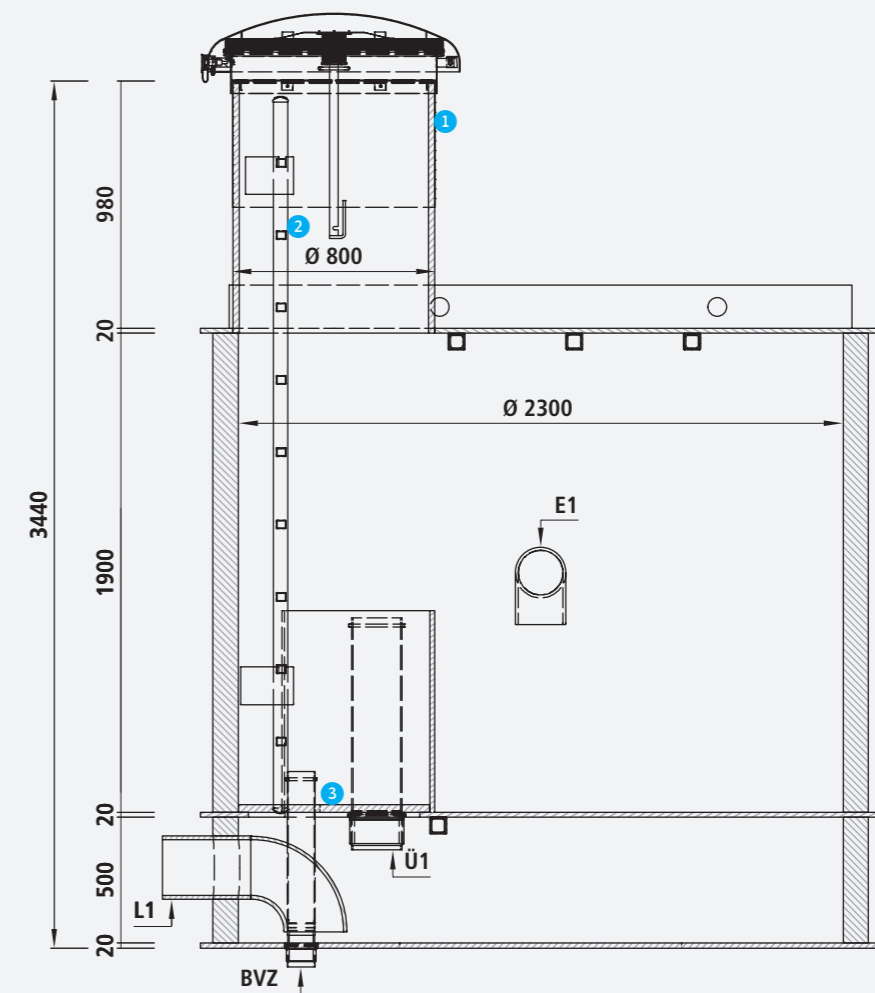
**Grundausrüstung** Brunnendeckel rostfrei Nennweite 800 mm mit Rahmen und Aufsatz. Verdecktes innenliegendes Scharnier, Insektenschutz und Ultrafilter. Sicherheitsschloss mit Druckzylinder und Schutzdeckel.

- 1 Alu-Einstiegsleiter montiert; mit rutschsicheren Sprossen.
- 1 Einlaufbecken mit ziehbarem Überlauf PE
- 1 Sammelbecken mit ziehbarem Überlauf PE
- 1 Wanddurchführung Einlauf Quelleitung PE 100 PN 10 aussen glattendig, innen mit Bogen 90°
- 1 Wanddurchführung Entnahmeleitung PE 100 PN 10, aussen glattendig, innen mit Seiher steckbar.
- 1 Wanddurchführung Entleerungsleitung PE aussen glattendig und innen mit Tauchbogen.
- 1 Bodendurchführung Bodenverschlusszapfen Restentleerung PE 110, ziehbar, aussen glattendig.

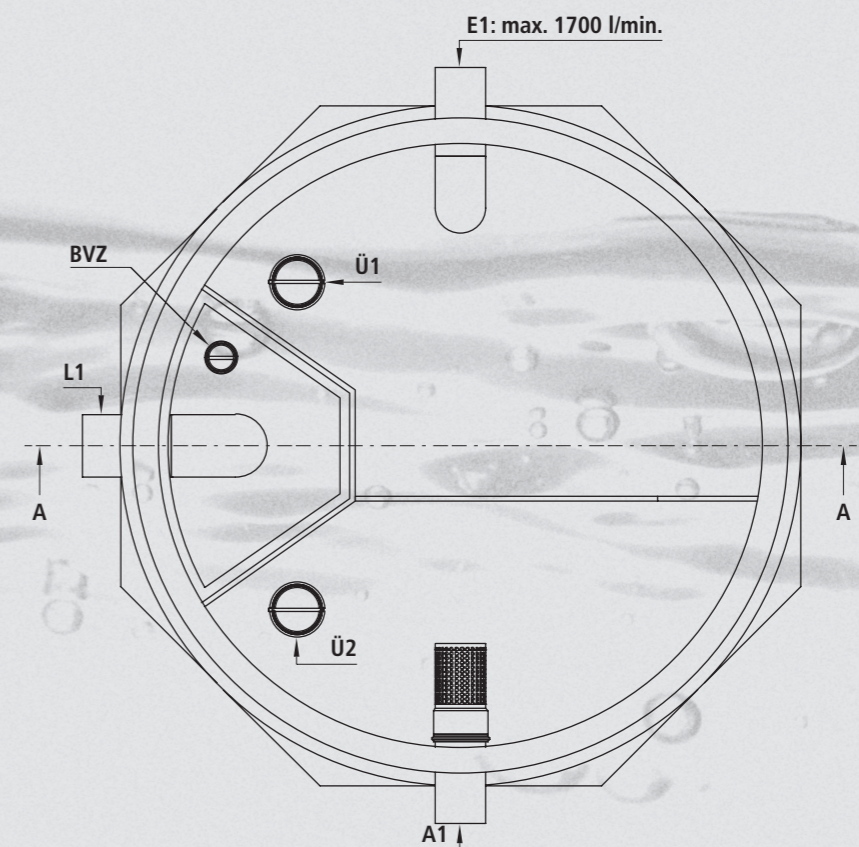
**Zusatzrüstung** Alu-Einstiegshilfe; V2A-Einstiegsleiter; V2A-Einstiegshilfe; Messblende 0 bis 150 l/min. oder Messblende 200 bis 1500 l/min. (andere Skalierungen auf Wunsch); Schuhkratzen; ziehbare Tauchwand; beschriftete Quelleinläufe; Brunnenstubendeckel auf Wunsch mit Gasdruckfeder

**Variante** Einlauf- und Sammelbecken in Chromstahl V2A

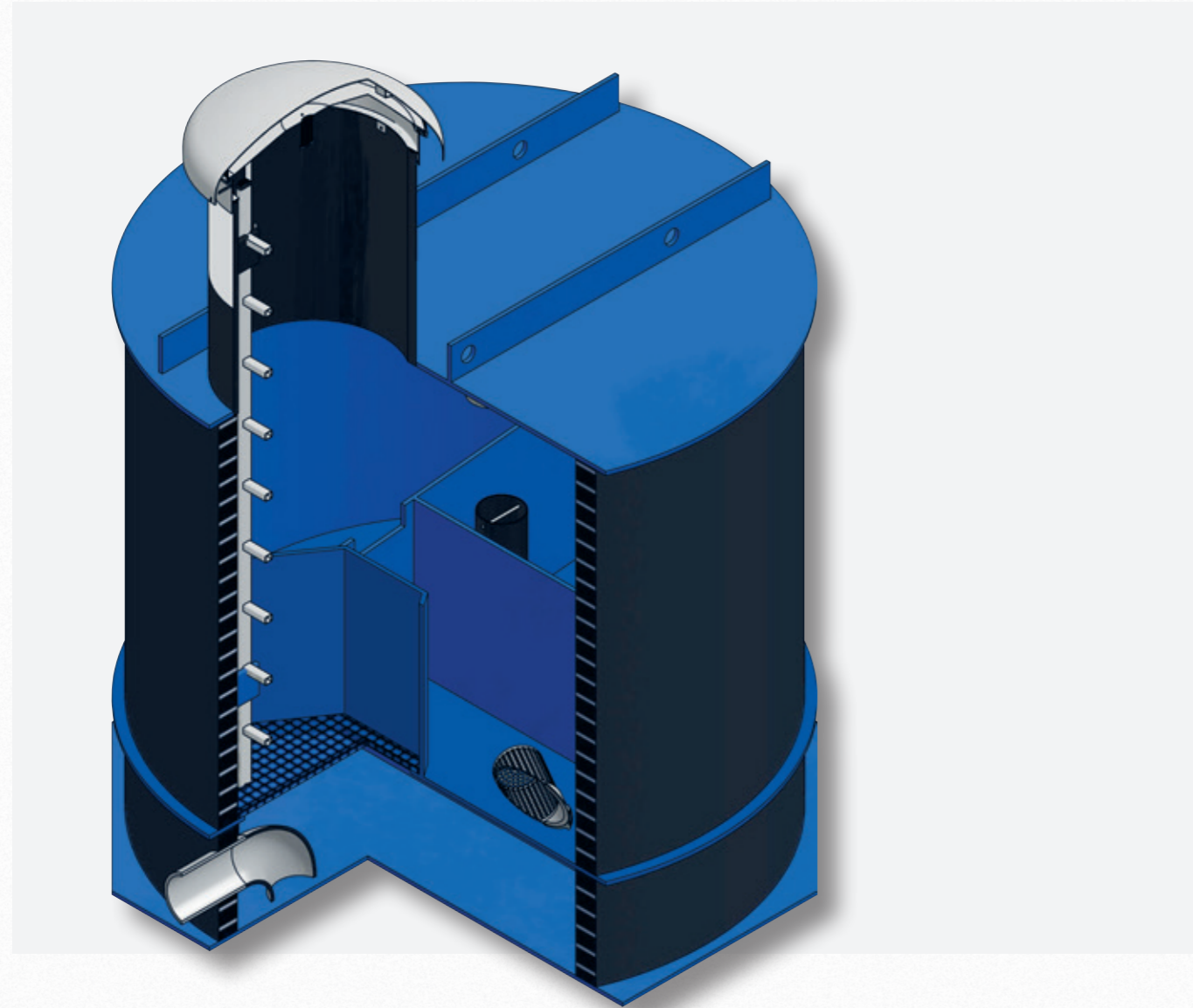
Schnitt A-A



Grundriss



- 1 V2A-Blechverkleidung
- 2 Alu-Leiter
- 3 Gitterrost



## ETERTUB-Brunnenstube «D-2300-DE-2»

**Brunnenstube monolithisch und doppelwandig aus PE 100.** Stehender Zylinder aus einem Wickelrohr mit profilierter Wandung und glatter Rohrinnenfläche in der Farbe blau. Trockenraum mit Brunnendeckel, Domeinstieg, rostfreier Leiter und GFK-Gitterrost. Doppelboden mit Tauchbogen und seitlich anschließbarer Entleerungsleitung. Restentleerung der Entwässerungskammer mit Bodenverschlusszapfen.

**Qmax/Quellen** 1150 l/min **Gewicht** ca. 1810 kg **SVGW-Zulassung** Zertifikat Nr. 9603 3523 **KTW-Empfehlung und DVGW-Arbeitsblatt** W270

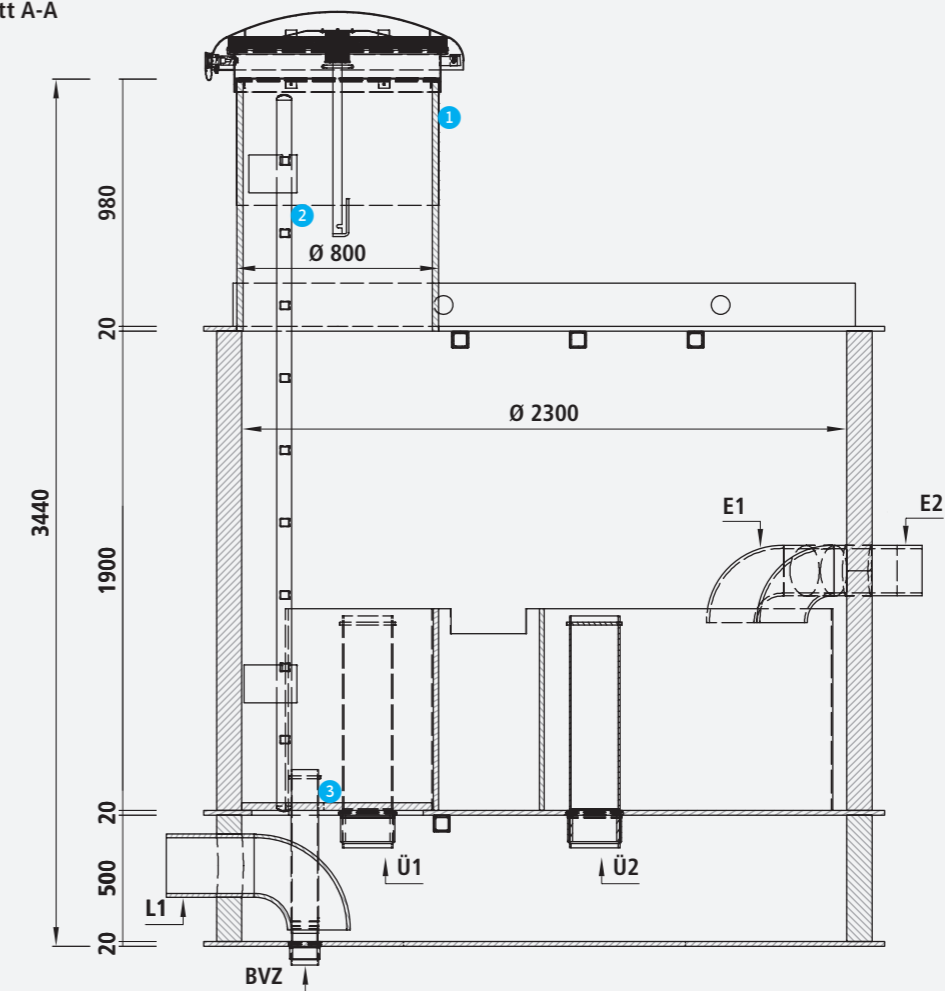
**Grundausrüstung** Brunnendeckel rostfrei Nennweite 800 mm mit Rahmen und Aufsatz. Verdecktes innenliegendes Scharnier, Insektenschutz und Ultrafilter. Sicherheitsschloss mit Druckzylinder und Schutzdeckel.

- 1 Alu-Einstiegsleiter montiert; mit rutschsicheren Sprossen.
- 2 Einlaufbecken mit ziehbarem Überlauf PE
- 1 Sammelbecken mit ziehbarem Überlauf PE
- 2 Wänddurchführungen Einlauf Quelleleitungen PE 100 PN 10 aussen glattendig, innen mit Bogen 90°
- 1 Wänddurchführung Entnahmeleitung PE 100 PN 10, aussen glattendig, innen mit Seiher steckbar.
- 1 Wänddurchführung Entleerungsleitung PE aussen glattendig und innen mit Tauchbogen.
- 1 Bodendurchführung Bodenverschlusszapfen Restentleerung PE 110, ziehbar, aussen glattendig.

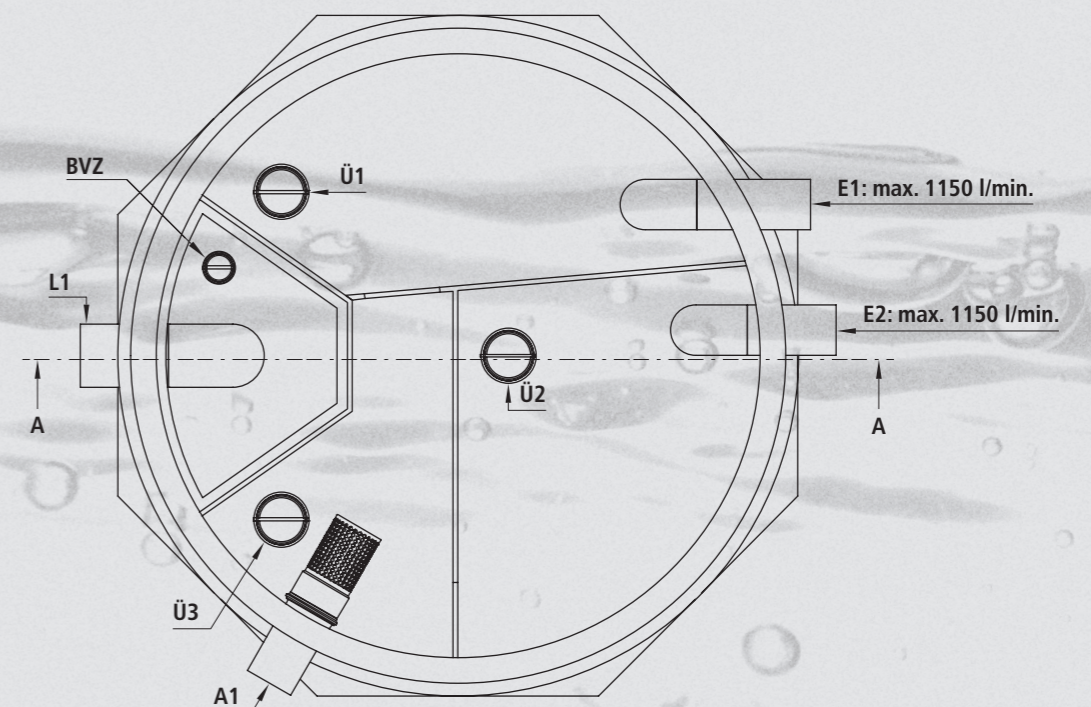
**Zusatzrüstung** Alu-Einstiegshilfe; V2A-Einstiegsleiter; V2A-Einstiegshilfe; Messblende 0 bis 150 l/min. oder Messblende 200 bis 1500 l/min. (andere Skalierungen auf Wunsch); Schuhkratzen; ziehbare Tauchwand; beschriftete Quelleinläufe; Brunnenstubendeckel auf Wunsch mit Gasdruckfeder

**Variante** Einlauf- und Sammelbecken in Chromstahl V2A

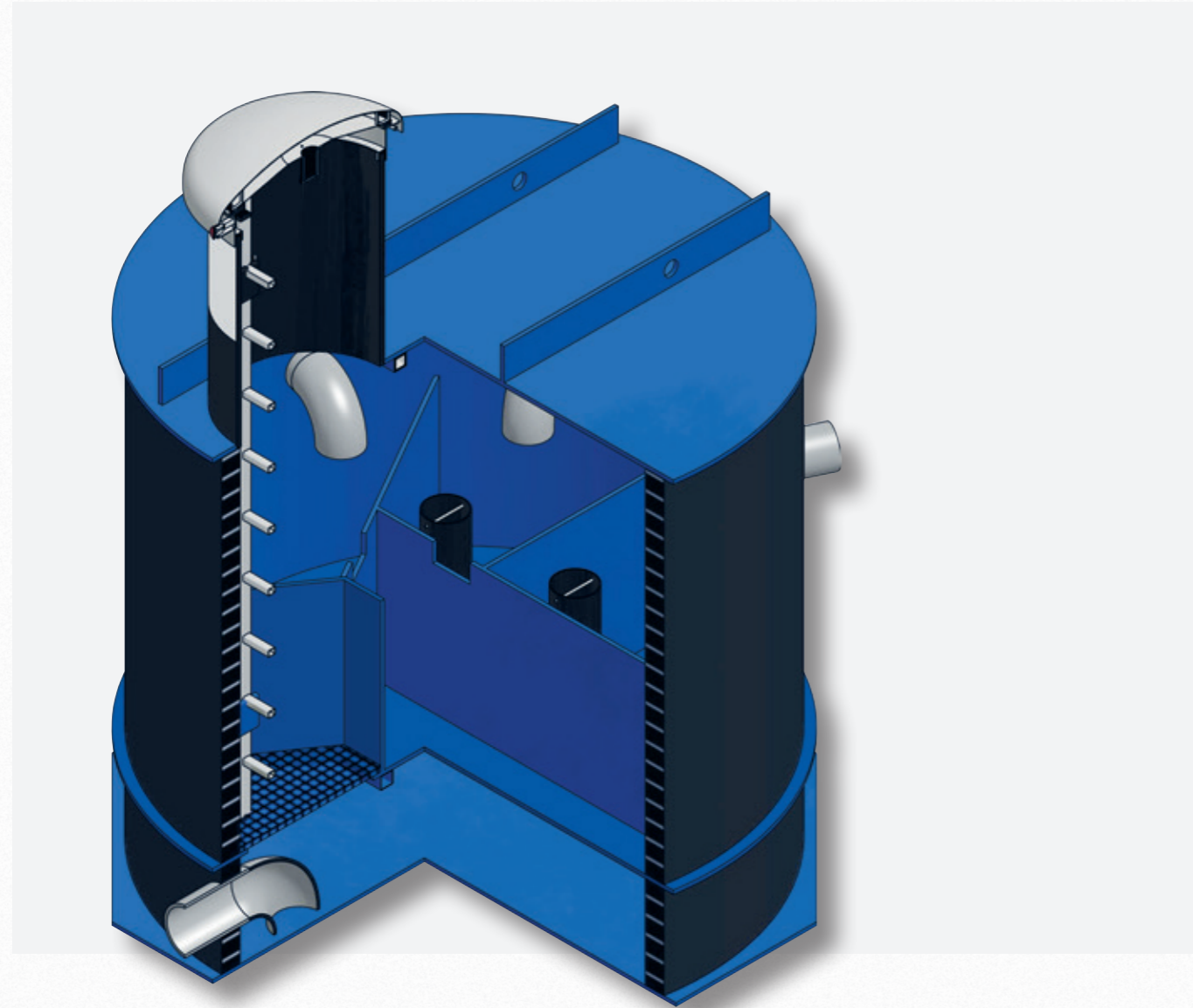
Schnitt A-A



Grundriss



- 1 V2A-Blechverkleidung
- 2 Alu-Leiter
- 3 Gitterrost



## ETERTUB-Brunnenstube «D-2300-DE-3»

**Brunnenstube monolithisch und doppelwandig aus PE 100.** Stehender Zylinder aus einem Wickelrohr mit profilierter Wandung und glatter Rohrinnenfläche in der Farbe blau. Trockenraum mit Brunnendeckel, Domeinstieg, rostfreier Leiter und GFK-Gitterrost. Doppelboden mit Tauchbogen und seitlich anschließbarer Entleerungsleitung. Restentleerung der Entwässerungskammer mit Bodenverschlusszapfen.

**Qmax/Quellen** 750 l/min **Gewicht** ca. 1840 kg **SVGW-Zulassung** Zertifikat Nr. 9603 3523 **KTW-Empfehlung und DVGW-Arbeitsblatt** W270

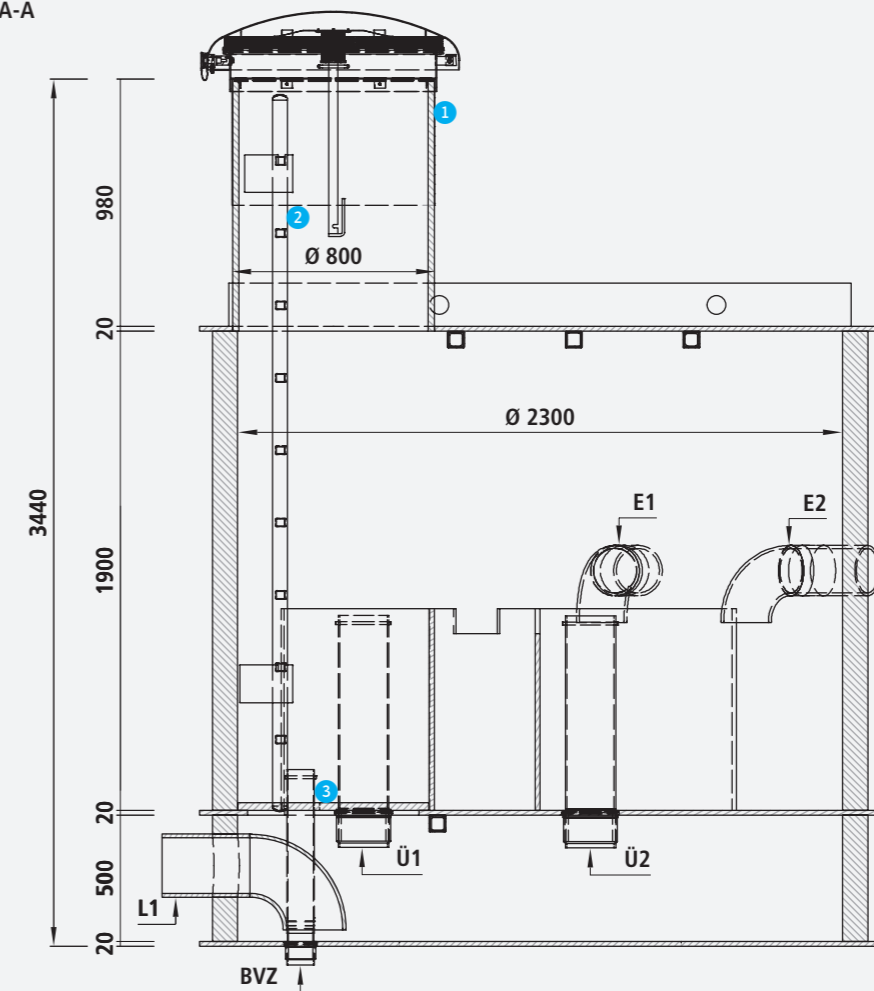
**Grundausrüstung** Brunnendeckel rostfrei Nennweite 800 mm mit Rahmen und Aufsatz. Verdecktes innenliegendes Scharnier, Insektenschutz und Ultrafilter. Sicherheitsschloss mit Druckzylinder und Schutzdeckel.

- 1 Alu-Einstiegsleiter montiert; mit rutschsicheren Sprossen.
- 3 Einlaufbecken mit ziehbarem Überlauf PE
- 1 Sammelbecken mit ziehbarem Überlauf PE
- 3 Wanddurchführungen Einlauf Quellleitungen PE 100 PN 10 aussen glattendig, innen mit Bogen 90°
- 1 Wanddurchführung Entnahmeleitung PE 100 PN 10, aussen glattendig, innen mit Seiher steckbar.
- 1 Wanddurchführung Entleerungsleitung PE aussen glattendig und innen mit Tauchbogen.
- 1 Bodendurchführung Bodenverschlusszapfen Restentleerung PE 110, ziehbar, aussen glattendig.

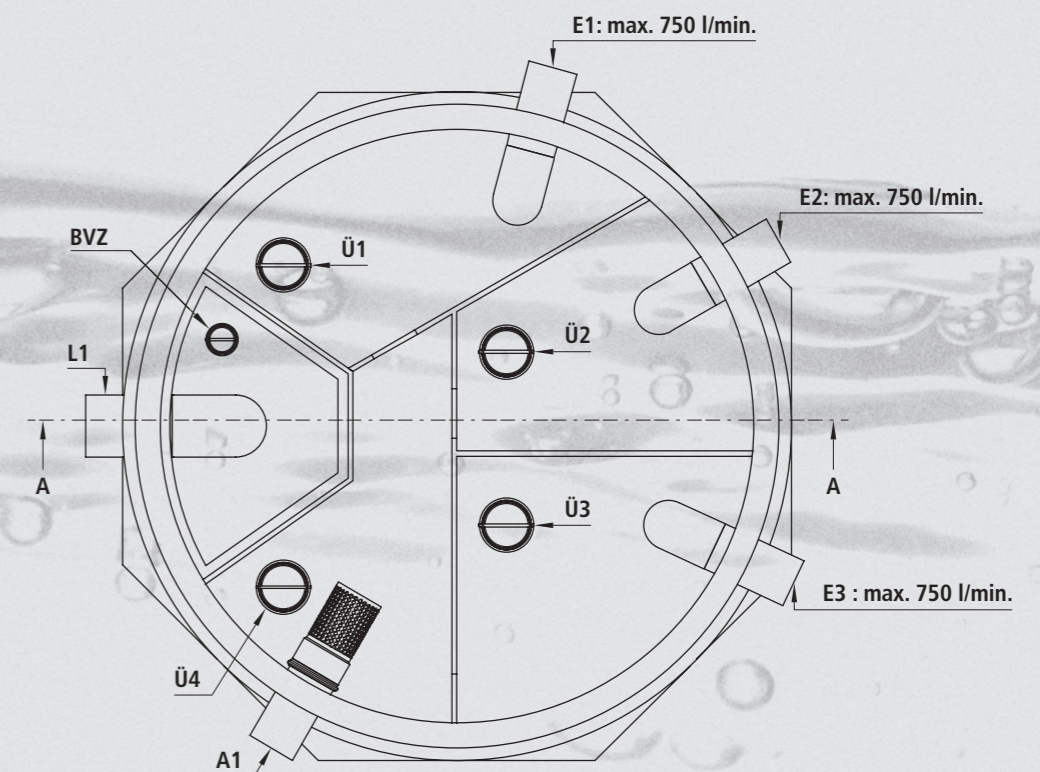
**Zusatzrüstung** Alu-Einstiegshilfe; V2A-Einstiegsleiter; V2A-Einstiegshilfe; Messblende 0 bis 150 l/min. oder Messblende 200 bis 1500 l/min. (andere Skalierungen auf Wunsch); Schuhkratzen; ziehbare Tauchwand; beschriftete Quelleinläufe; Brunnenstubendeckel auf Wunsch mit Gasdruckfeder

**Variante** Einlauf- und Sammelbecken in Chromstahl V2A

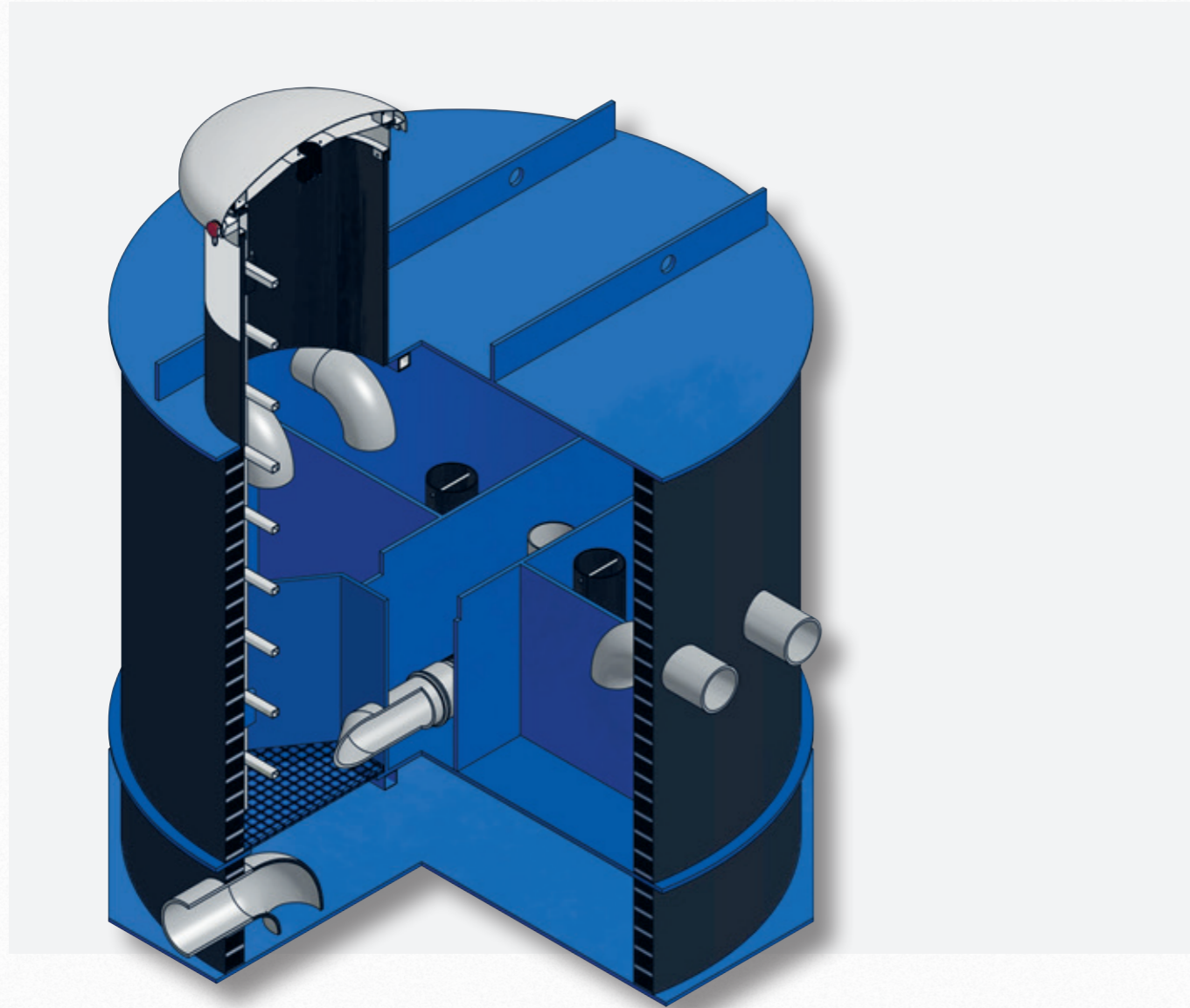
Schnitt A-A



Grundriss



- 1 V2A-Blechverkleidung
- 2 Alu-Leiter
- 3 Gitterrost



## ETERTUB-Brunnenstube «D-2300-DE-4»

**Brunnenstube monolithisch und doppelwandig aus PE 100.** Stehender Zylinder aus einem Wickelrohr mit profilierter Wandung und glatter Rohrinnenfläche in der Farbe blau. Trockenraum mit Brunnendeckel, Domeinstieg, rostfreier Leiter und GFK-Gitterrost. Doppelboden mit Tauchbogen und seitlich anschließbarer Entleerungsleitung. Restentleerung der Entwässerungskammer mit Bodenverschlusszapfen.

**Q<sub>max</sub>/Quellen** 600 l/min **Gewicht** ca. 1870 kg **SVGW-Zulassung** Zertifikat Nr. 9603 3523 **KTW-Empfehlung und DVGW-Arbeitsblatt** W270

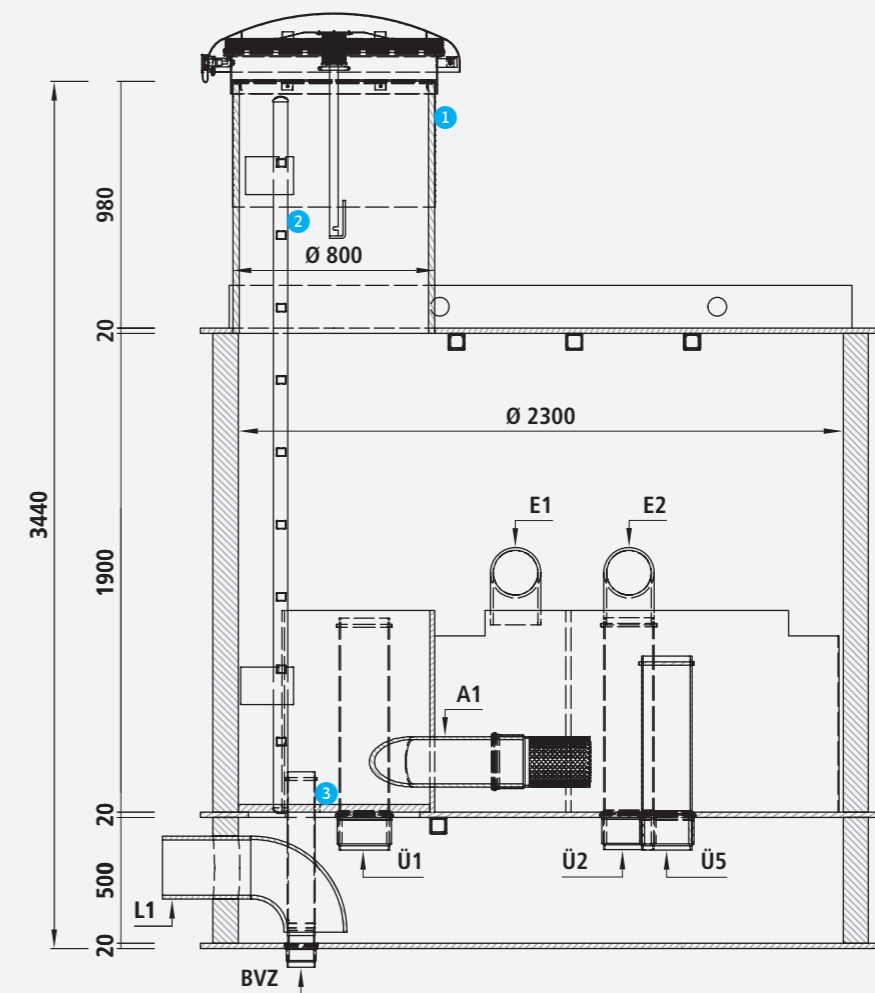
**Grundausrüstung** Brunnendeckel rostfrei Nennweite 800 mm mit Rahmen und Aufsatz. Verdecktes innenliegendes Scharnier, Insektenschutz und Ultrafilter. Sicherheitsschloss mit Druckzylinder und Schutzdeckel.

- 1 Alu-Einstiegsleiter montiert; mit rutschsicheren Sprossen.
- 4 Einlaufbecken mit ziehbarem Überlauf PE
- 1 Sammelbecken mit ziehbarem Überlauf PE
- 4 Wanddurchführungen Einlauf Quellleitungen PE 100 PN 10 aussen glattendig, innen mit Bogen 90°
- 1 Wanddurchführung Entnahmeleitung PE 100 PN 10, aussen glattendig, innen mit Seiher steckbar.
- 1 Wanddurchführung Entleerungsleitung PE aussen glattendig und innen mit Tauchbogen.
- 1 Bodendurchführung Bodenverschlusszapfen Restentleerung PE 110, ziehbar, aussen glattendig.

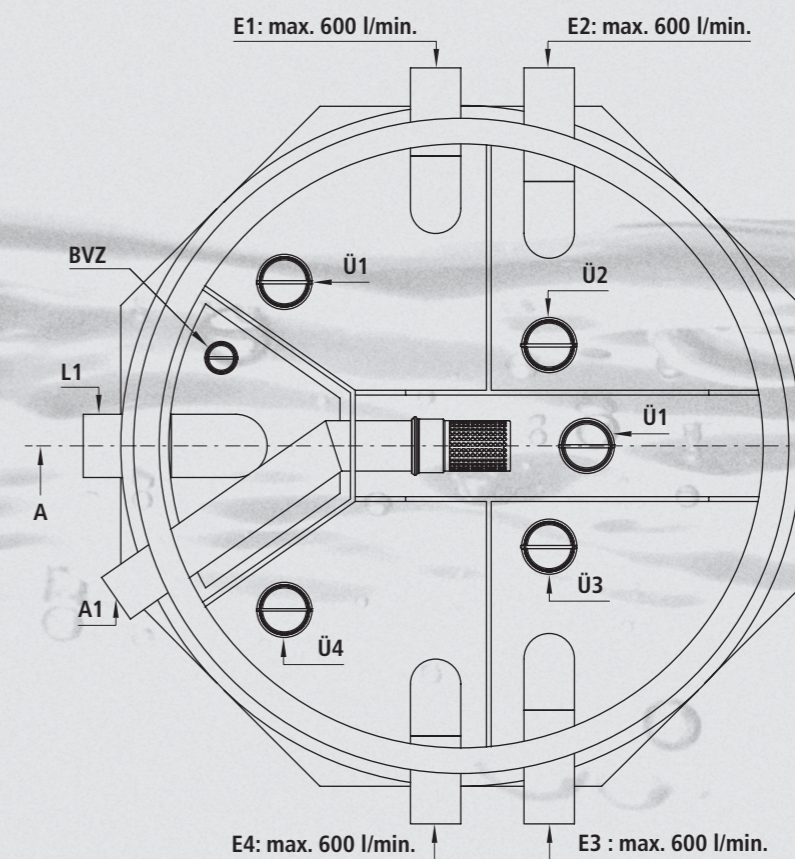
**Zusatzrüstung** Alu-Einstiegshilfe; V2A-Einstiegsleiter; V2A-Einstiegshilfe; Messblende 0 bis 150 l/min. oder Messblende 200 bis 1500 l/min. (andere Skalierungen auf Wunsch); Schuhkratzen; ziehbare Tauchwand; beschriftete Quelleinläufe; Brunnenstubendeckel auf Wunsch mit Gasdruckfeder

Variante Einlauf- und Sammelbecken in Chromstahl V2A

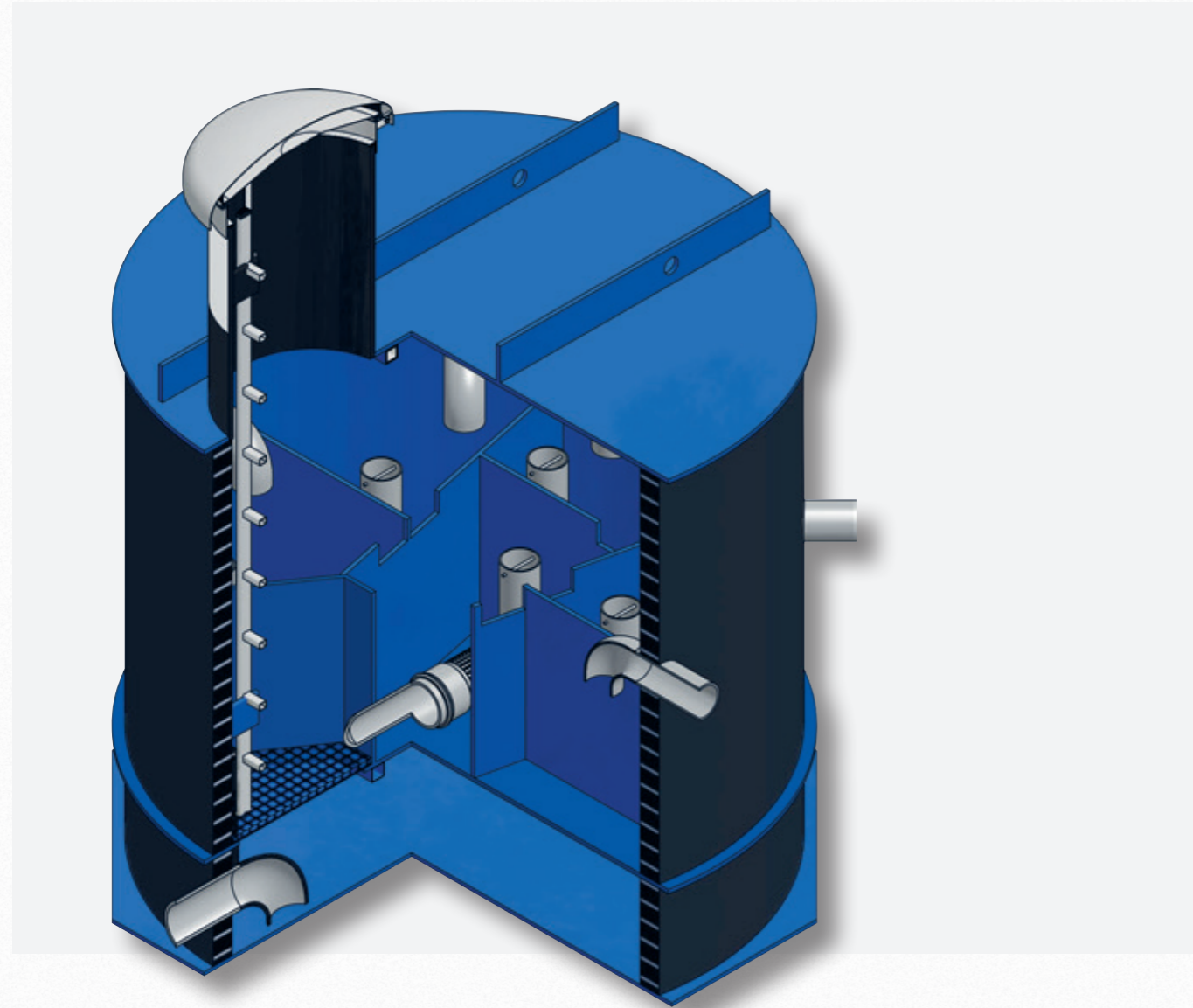
Schnitt A-A



Grundriss



- 1 V2A-Blechverkleidung
- 2 Alu-Leiter
- 3 Gitterrost



## ETERTUB-Brunnenstube «D-2300-DE-5»

**Brunnenstube monolithisch und doppelwandig aus PE 100.** Stehender Zylinder aus einem Wickelrohr mit profilierter Wandung und glatter Rohrinnenfläche in der Farbe blau. Trockenraum mit Brunnendeckel, Domeinstieg, rostfreier Leiter und GFK-Gitterrost. Doppelboden mit Tauchbogen und seitlich anschließbarer Entleerungsleitung. Restentleerung der Entwässerungskammer mit Bodenverschlusszapfen.

**Qmax/Quellen** 450 l/min **Gewicht** ca. 1900 kg **SVGW-Zulassung** Zertifikat Nr. 9603 3523 **KTW-Empfehlung und DVGW-Arbeitsblatt** W270

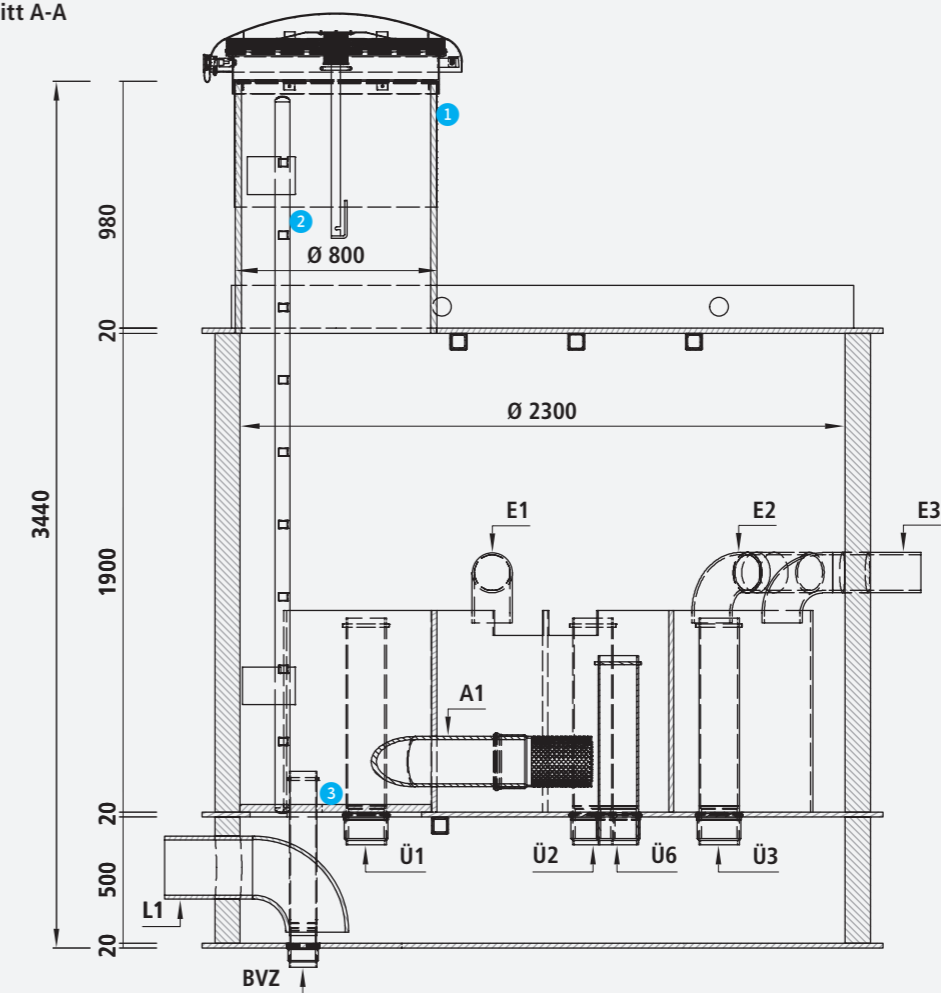
**Grundausrüstung** Brunnendeckel rostfrei Nennweite 800 mm mit Rahmen und Aufsatz. Verdecktes innenliegendes Scharnier, Insektenschutz und Ultrafilter. Sicherheitsschloss mit Druckzylinder und Schutzdeckel.

- 1 Alu-Einstiegsleiter montiert; mit rutschsicheren Sprossen.
- 5 Einlaufbecken mit ziehbarem Überlauf PE
- 1 Sammelbecken mit ziehbarem Überlauf PE
- 5 Wänddurchführungen Einlauf Quellleitungen PE 100 PN 10 aussen glattendig, innen mit Bogen 90°
- 1 Wänddurchführung Entnahmeleitung PE 100 PN 10, aussen glattendig, innen mit Seiher steckbar.
- 1 Wänddurchführung Entleerungsleitung PE aussen glattendig und innen mit Tauchbogen.
- 1 Bodendurchführung Bodenverschlusszapfen Restentleerung PE 110, ziehbar, aussen glattendig.

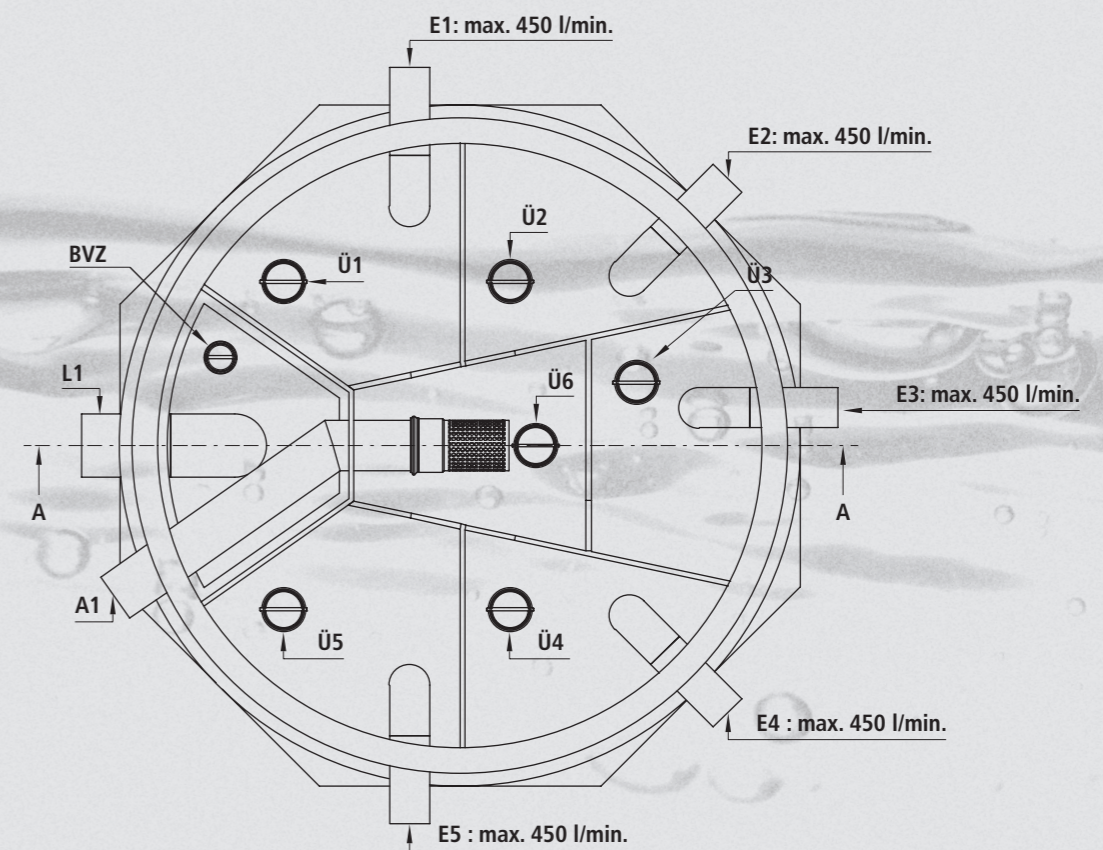
**Zusatzrüstung** Alu-Einstiegshilfe; V2A-Einstiegsleiter; V2A-Einstiegshilfe; Messblende 0 bis 150 l/min. oder Messblende 200 bis 1500 l/min. (andere Skalierungen auf Wunsch); Schuhkratzen; ziehbare Tauchwand; beschriftete Quelleinläufe; Brunnenstubendeckel auf Wunsch mit Gasdruckfeder

**Variante** Einlauf- und Sammelbecken in Chromstahl V2A

Schnitt A-A

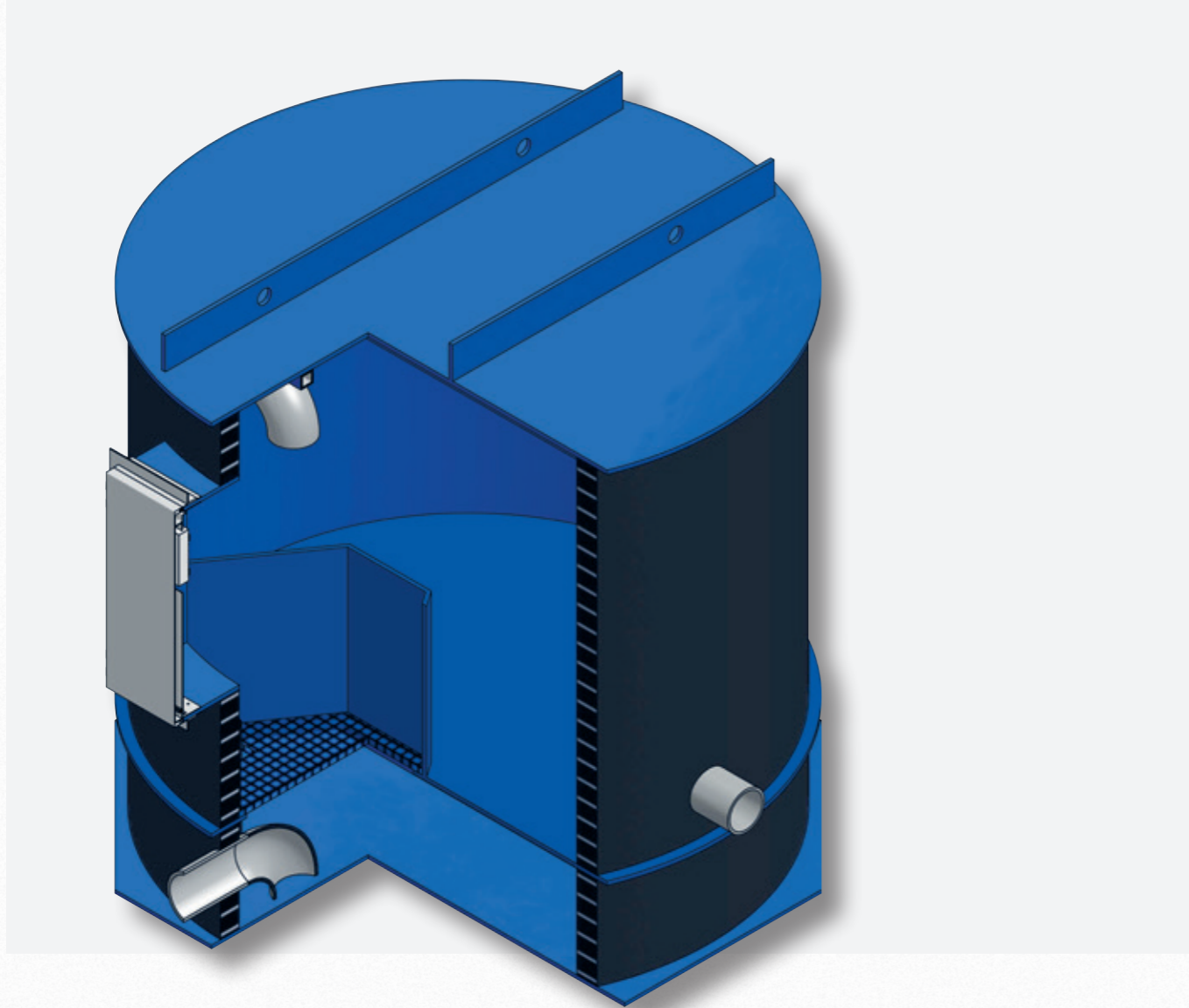


Grundriss



- 1 V2A-Blechverkleidung
- 2 Alu-Leiter
- 3 Gitterrost





## ETERTUB-Brunnenstube «D-2300-FE-0»

**Brunnenstube monolithisch und doppelwandig aus PE 100.** Stehender Zylinder aus einem Wickelrohr mit profilierter Wandung und glatter Rohrinnenfläche in der Farbe blau. Trockenraum mit GFK-Gitterrost. Doppelboden mit Tauchbogen und seitlich anschliessbarer Entleerungsleitung. Restentleerung der Entwässerungskammer mit Bodenverschlusszapfen.

**Q<sub>max</sub>/Quelle** 2900 l/min **Gewicht** ca. 1800 kg **SVGW-Zulassung** Zertifikat Nr. 9603 3523 **KTW-Empfehlung und DVGW-Arbeitsblatt** W270

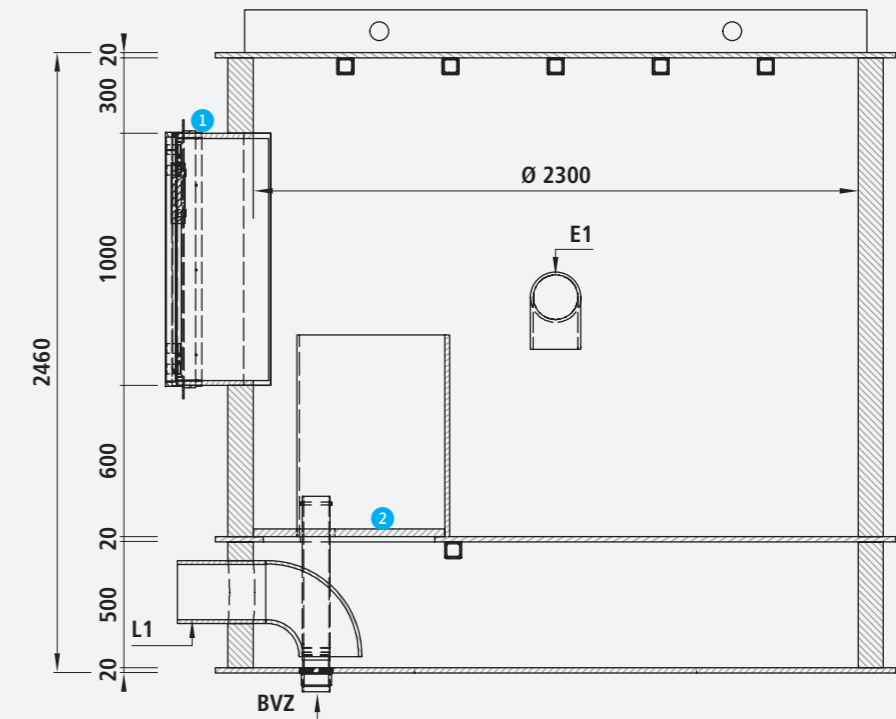
**Grundausrüstung** Fronteinstieg rostfrei Nennweite 800/1000 mit Rahmen und Aufsatz. Linksliegende Scharniere, Insektenschutz und Ultrafilter. Sicherheitschloss mit Druckzylinder und Schutzdeckel.

- 1 Alu-Einstiegsleiter montiert; mit rutschsicheren Sprossen.
- 1 Einlaufbecken mit ziehbarem Überlauf PE
- 1 Wanddurchführung Einlauf Quelleitung PE 100 PN 10 aussen glattendig, innen mit Bogen 90°
- 1 Wanddurchführung Entnahmeleitung PE 100 PN 10, aussen glattendig, innen mit Seiher steckbar.
- 1 Wanddurchführung Entleerungsleitung PE aussen glattendig und innen mit Tauchbogen.
- 1 Bodendurchführung Bodenverschlusszapfen Restentleerung PE 110, ziehbar, aussen glattendig.

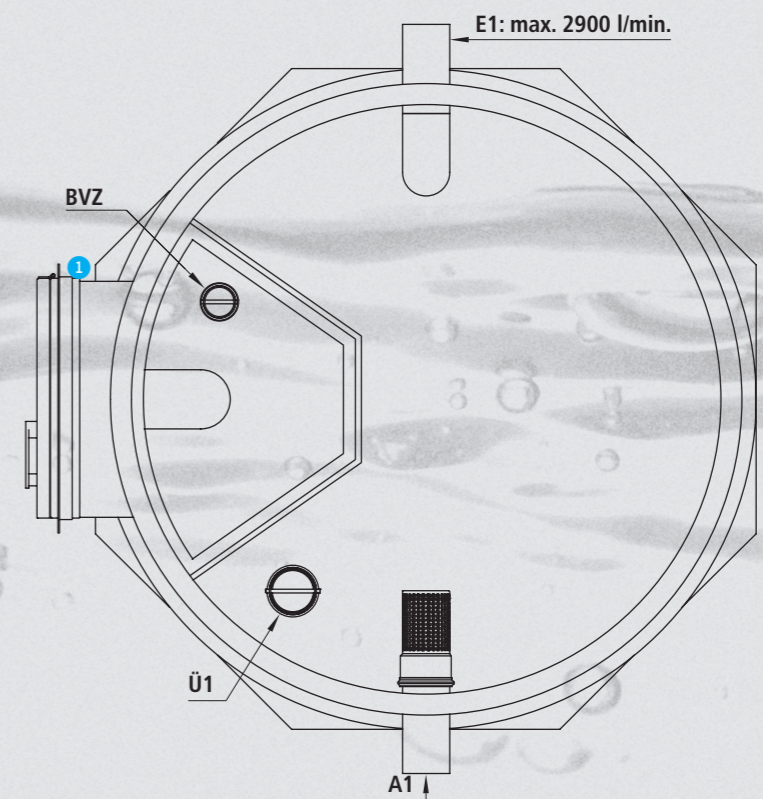
**Zusatzrüstung** Alu-Einstiegshilfe; V2A-Einstiegsleiter; V2A-Einstiegshilfe; Messblende 0 bis 150 l/min. oder Messblende 200 bis 1500 l/min. (andere Skalierungen auf Wunsch); Schuhkratzen; ziehbare Tauchwand; beschriftete Quelleinläufe

**Variante** Einlauf- und Sammelbecken in Chromstahl V2A

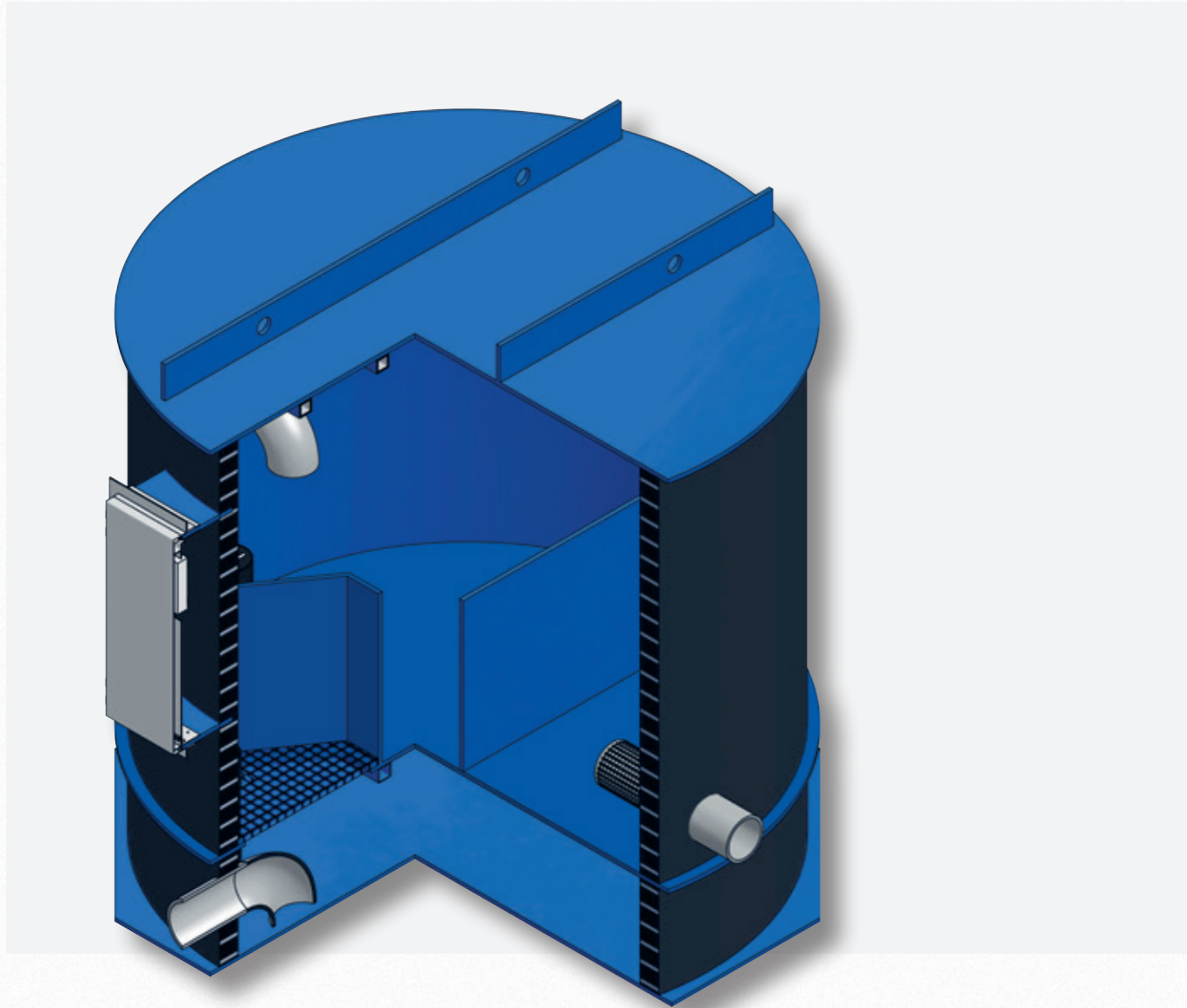
### Schnitt A-A



### Grundriss



- 1 Fronteinstieg
- 2 Gitterrost



## ETERTUB-Brunnenstube «D-2300-FE-1»

**Brunnenstube monolithisch und doppelwandig aus PE 100.** Stehender Zylinder aus einem Wickelrohr mit profilierter Wandung und glatter Rohrinnenfläche in der Farbe blau. Trockenraum mit GFK-Gitterrost. Doppelboden mit Tauchbogen und seitlich anschliessbarer Entleerungsleitung. Restentleerung der Entwässerungskammer mit Bodenverschlusszapfen.

**Q<sub>max</sub>/Quelle** 1700 l/min **Gewicht** ca.1830 kg **SVGW-Zulassung** Zertifikat Nr. 9603 3523 **KTW-Empfehlung und DVGW-Arbeitsblatt** W270

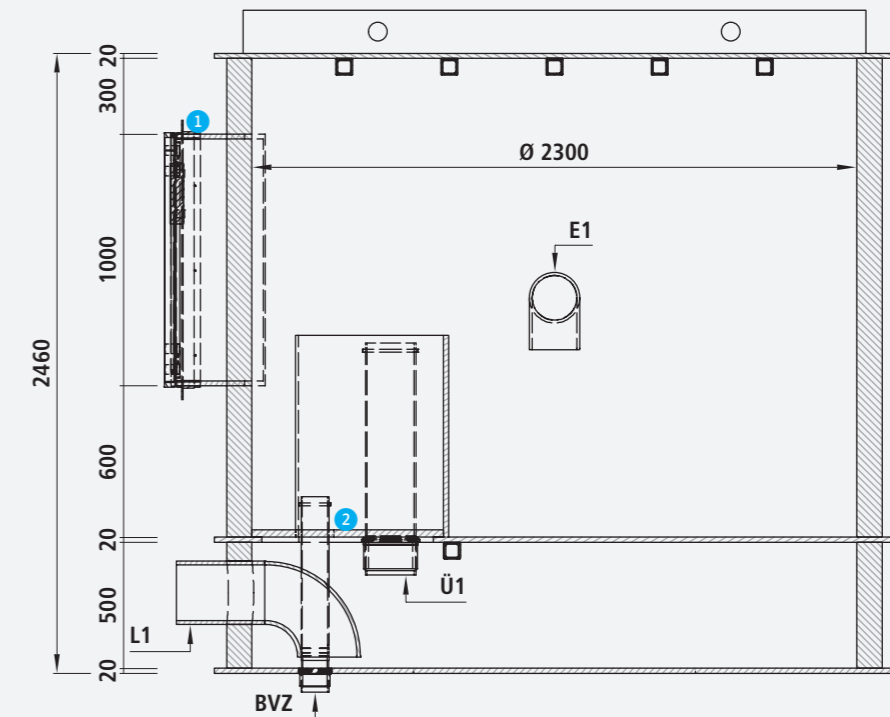
**Grundausrüstung** Fronteinstieg rostfrei Nennweite 800/1000 mit Rahmen und Aufsatz. Linksliegende Scharniere, Insektenschutz und Ultrafilter. Sicherheitschloss mit Druckzylinder und Schutzdeckel.

- 1 Alu-Einstiegsleiter montiert; mit rutschsicheren Sprossen.
- 1 Einlaufbecken mit ziehbarem Überlauf PE
- 1 Sammelbecken mit ziehbarem Überlauf PE
- 1 Wänddurchführung Einlauf Quelleitung PE 100 PN 10 aussen glattendig, innen mit Bogen 90°
- 1 Wänddurchführung Entnahmeleitung PE 100 PN 10, aussen glattendig, innen mit Seiher steckbar.
- 1 Wänddurchführung Entleerungsleitung PE aussen glattendig und innen mit Tauchbogen.
- 1 Bodendurchführung Bodenverschlusszapfen Restentleerung PE 110, ziehbar, aussen glattendig.

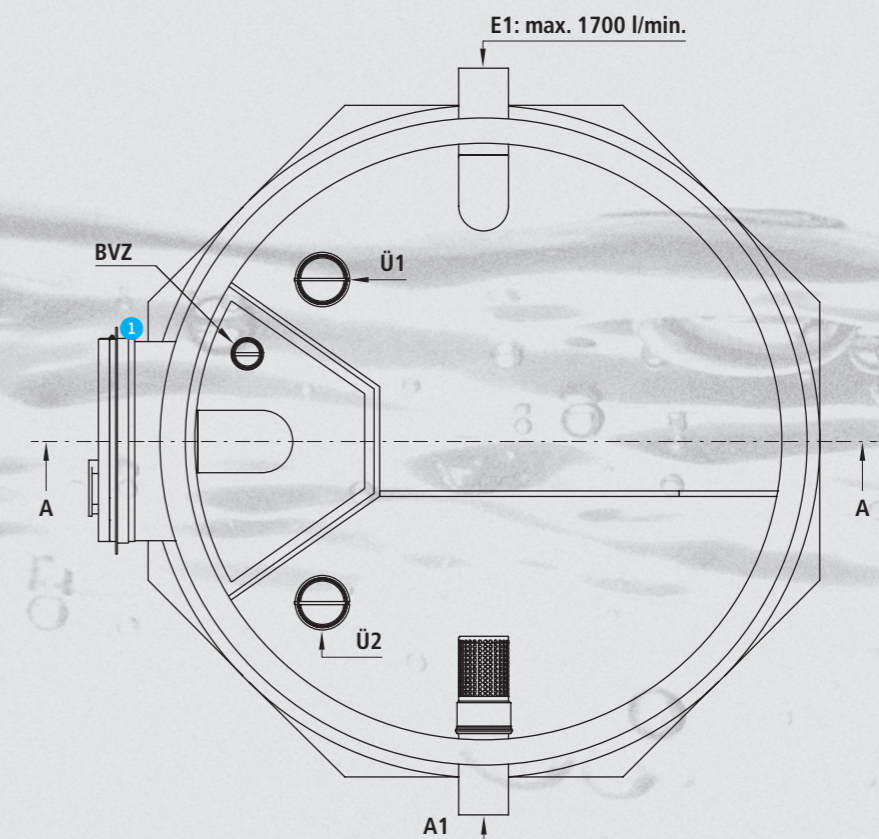
**Zusatzrüstung** Alu-Einstiegshilfe; V2A-Einstiegsleiter; V2A-Einstiegshilfe; Messblende 0 bis 150 l/min. oder Messblende 200 bis 1500 l/min. (andere Skalierungen auf Wunsch); Schuhkratzeisen; ziehbare Tauchwand; beschriftete Quelleinläufe

**Variante** Einlauf- und Sammelbecken in Chromstahl V2A

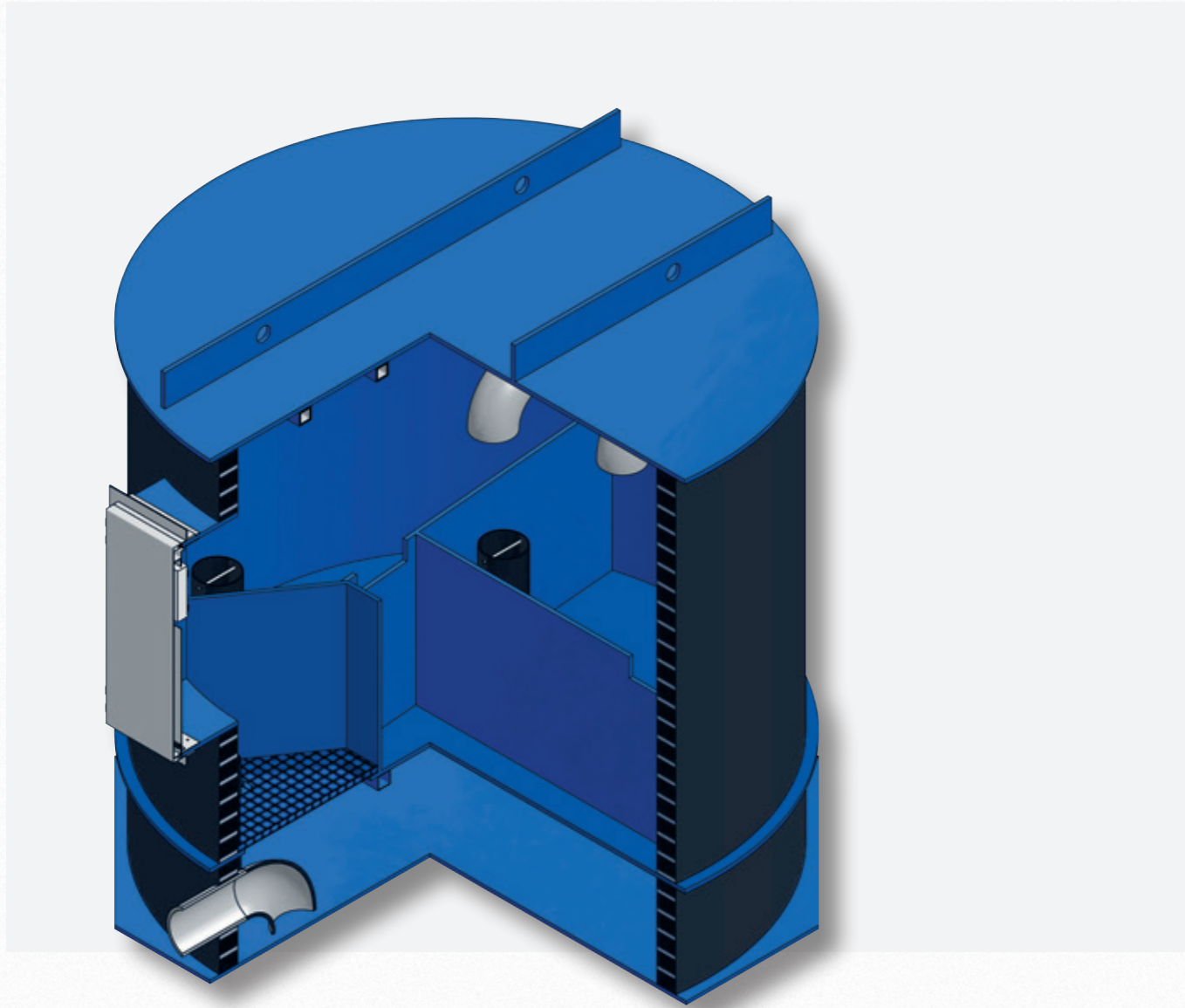
### Schnitt A-A



### Grundriss



- 1 Fronteinstieg
- 2 Gitterrost



## ETERTUB-Brunnenstube «D-2300-FE-2»

**Brunnenstube monolithisch und doppelwandig aus PE 100.** Stehender Zylinder aus einem Wickelrohr mit profilierter Wandung und glatter Rohrinnenfläche in der Farbe blau. Trockenraum mit GFK-Gitterrost. Doppelboden mit Tauchbogen und seitlich anschliessbarer Entleerungsleitung. Restentleerung der Entwässerungskammer mit Bodenverschlusszapfen.

**Q<sub>max</sub>/Quellen** 1150 l/min **Gewicht** ca. 1860 kg **SVGW-Zulassung** Zertifikat Nr. 9603 3523 **KTW-Empfehlung und DVGW-Arbeitsblatt** W270

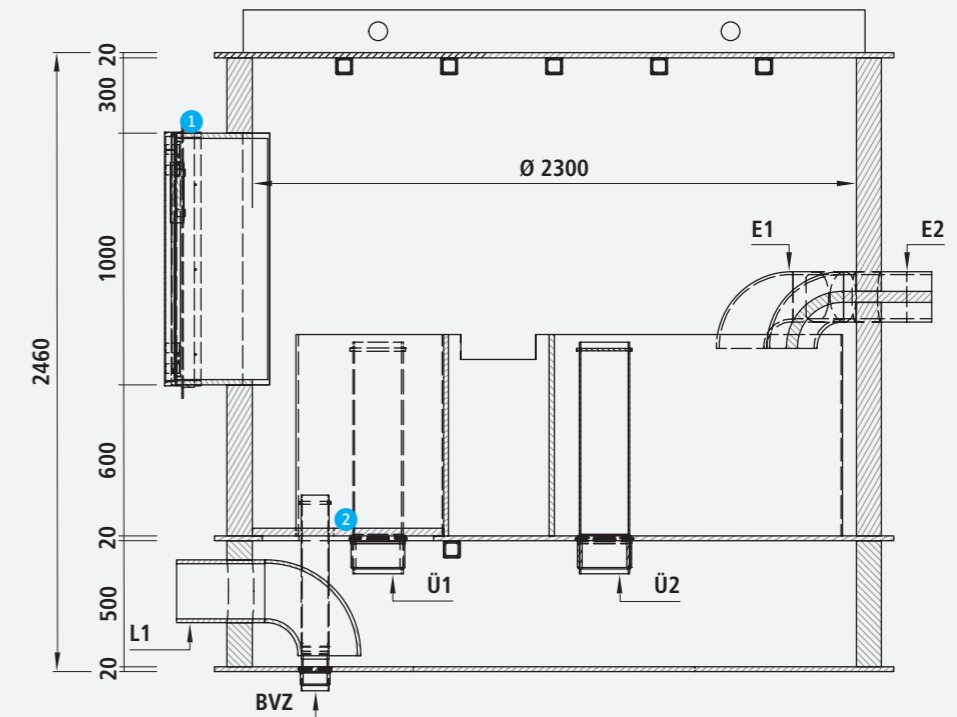
**Grundausüstung** Fronteinstieg rostfrei Nennweite 800/1000 mit Rahmen und Aufsatz. Linksliegende Scharniere, Insektenschutz und Ultrafilter. Sicherheitschloss mit Druckzylinder und Schutzdeckel.

- 1 Alu-Einstiegsleiter montiert; mit rutschsicheren Sprossen.
- 2 Einlaufbecken mit ziehbarem Überlauf PE
- 1 Sammelbecken mit ziehbarem Überlauf PE
- 2 Wänddurchführungen Einlauf Quellleitungen PE 100 PN 10 aussen glattendig, innen mit Bogen 90°
- 1 Wänddurchführung Entnahmeleitung PE 100 PN 10, aussen glattendig, innen mit Seiher steckbar.
- 1 Wänddurchführung Entleerungsleitung PE aussen glattendig und innen mit Tauchbogen.
- 1 Bodendurchführung Bodenverschlusszapfen Restentleerung PE 110, ziehbar, aussen glattendig.

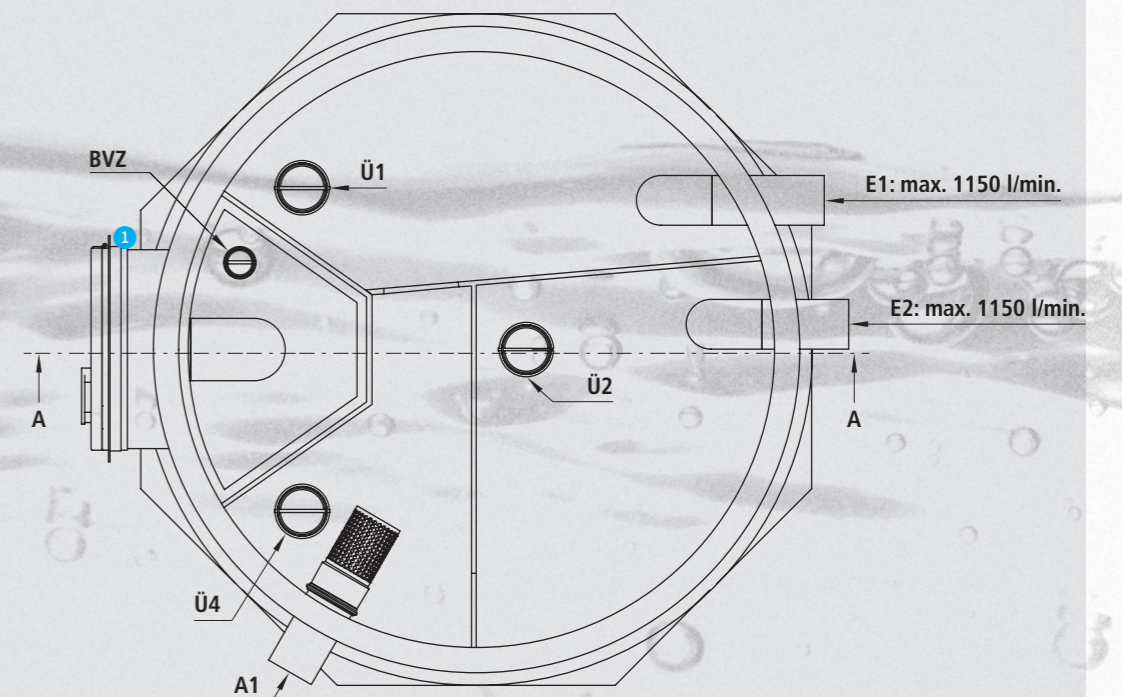
**Zusatzäusüstung** Alu-Einstiegshilfe; V2A-Einstiegsleiter; V2A-Einstiegshilfe; Messblende 0 bis 150 l/min. oder Messblende 200 bis 1500 l/min. (andere Skalierungen auf Wunsch); Schuhkratzeisen; ziehbare Tauchwand; beschriftete Quelleinläufe

**Variante** Einlauf- und Sammelbecken in Chromstahl V2A

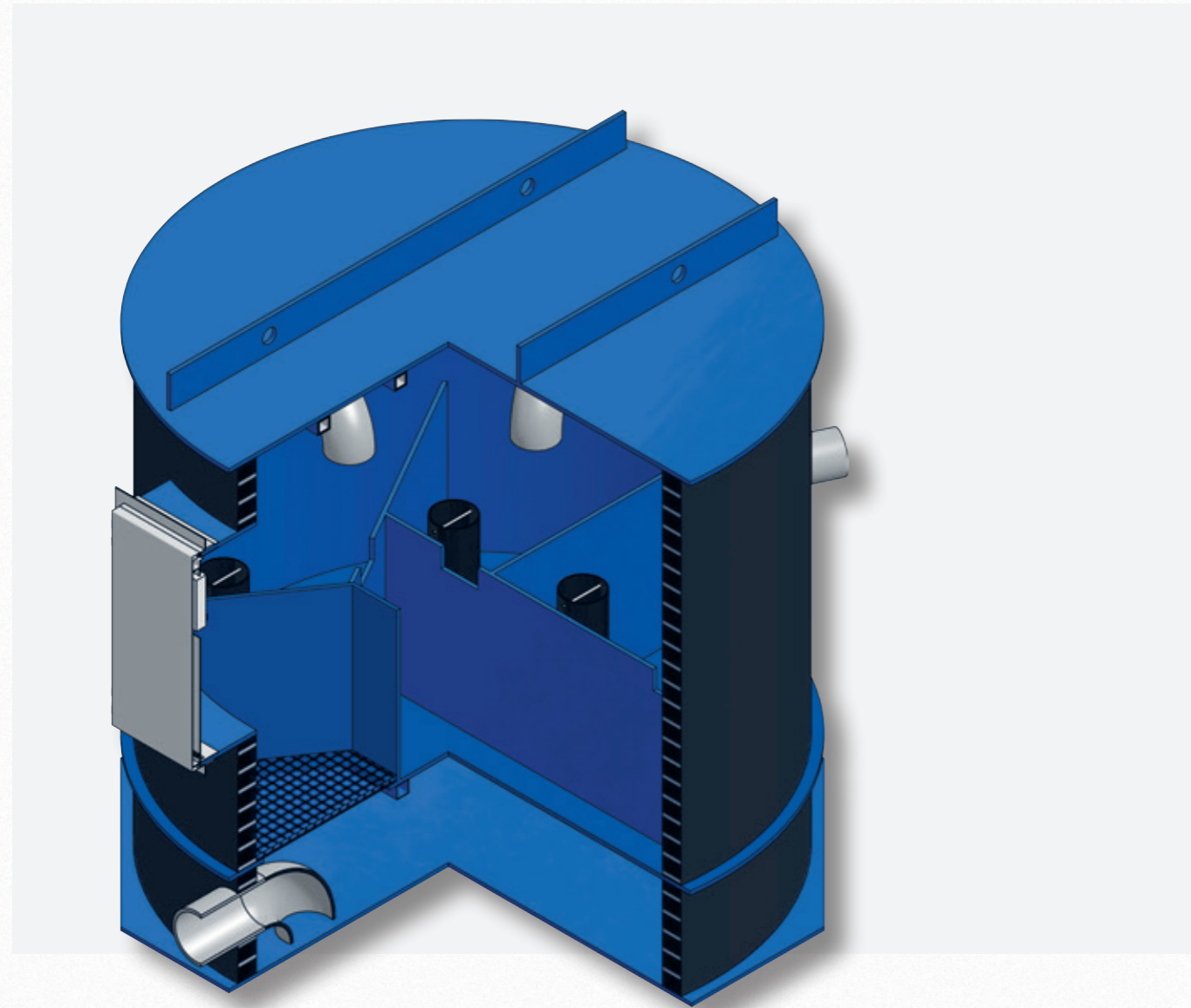
### Schnitt A-A



### Grundriss



- 1 Fronteinstieg
- 2 Gitterrost



## ETERTUB-Brunnenstube «D-2300-FE-3»

**Brunnenstube monolithisch und doppelwandig aus PE 100.** Stehender Zylinder aus einem Wickelrohr mit profilierter Wandung und glatter Rohrinnenfläche in der Farbe blau. Trockenraum mit GFK-Gitterrost. Doppelboden mit Tauchbogen und seitlich anschliessbarer Entleerungsleitung. Restentleerung der Entwässerungskammer mit Bodenverschlusszapfen.

**Q<sub>max</sub>/Quellen** 750 l/min **Gewicht** ca. 1890 kg **SVGW-Zulassung** Zertifikat Nr. 9603 3523 **KTW-Empfehlung und DVGW-Arbeitsblatt** W270

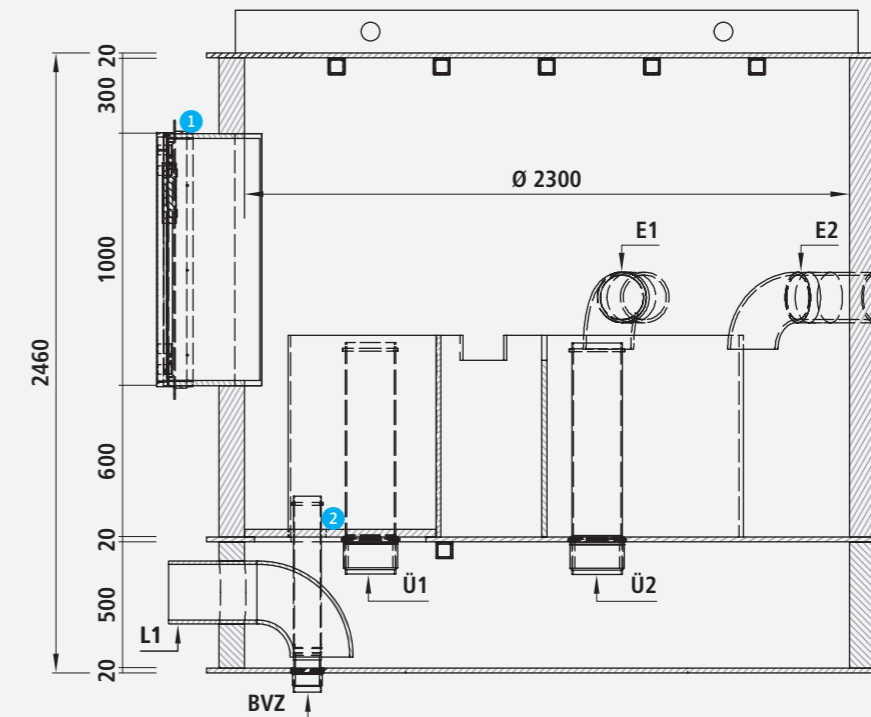
**Grundausrüstung** Fronteinstieg rostfrei Nennweite 800/1000 mit Rahmen und Aufsatz. Linksliegende Scharniere, Insektenschutz und Ultrafilter. Sicherheitschloss mit Druckzylinder und Schutzdeckel.

- 1 Alu-Einstiegsleiter montiert; mit rutschsicheren Sprossen.
- 3 Einlaufbecken mit ziehbarem Überlauf PE
- 1 Sammelbecken mit ziehbarem Überlauf PE
- 3 Wänddurchführungen Einlauf Quellleitungen PE 100 PN 10 aussen glattendig, innen mit Bogen 90°
- 1 Wänddurchführung Entnahmeleitung PE 100 PN 10, aussen glattendig, innen mit Seiher steckbar.
- 1 Wänddurchführung Entleerungsleitung PE aussen glattendig und innen mit Tauchbogen.
- 1 Bodendurchführung Bodenverschlusszapfen Restentleerung PE 110, ziehbar, aussen glattendig.

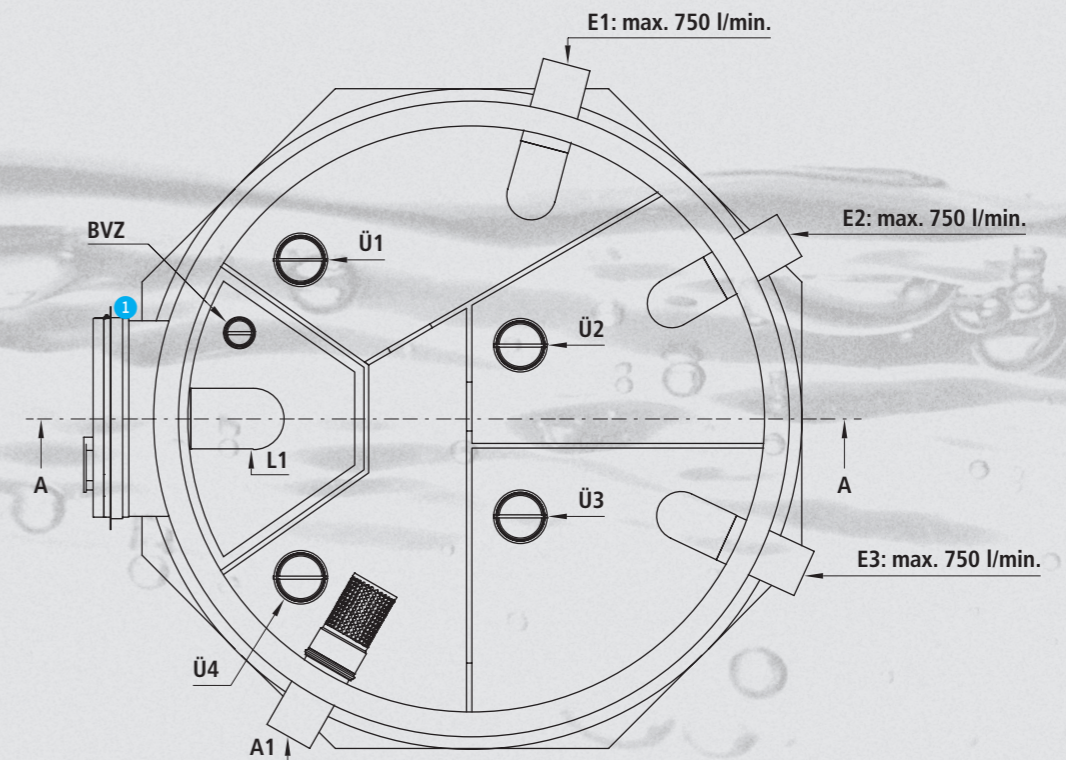
**Zusatzrüstung** Alu-Einstiegshilfe; V2A-Einstiegsleiter; V2A-Einstiegshilfe; Messblende 0 bis 150 l/min. oder Messblende 200 bis 1500 l/min. (andere Skalierungen auf Wunsch); Schuhkratzeisen; ziehbare Tauchwand; beschriftete Quelleinläufe

Variante Einlauf- und Sammelbecken in Chromstahl V2A

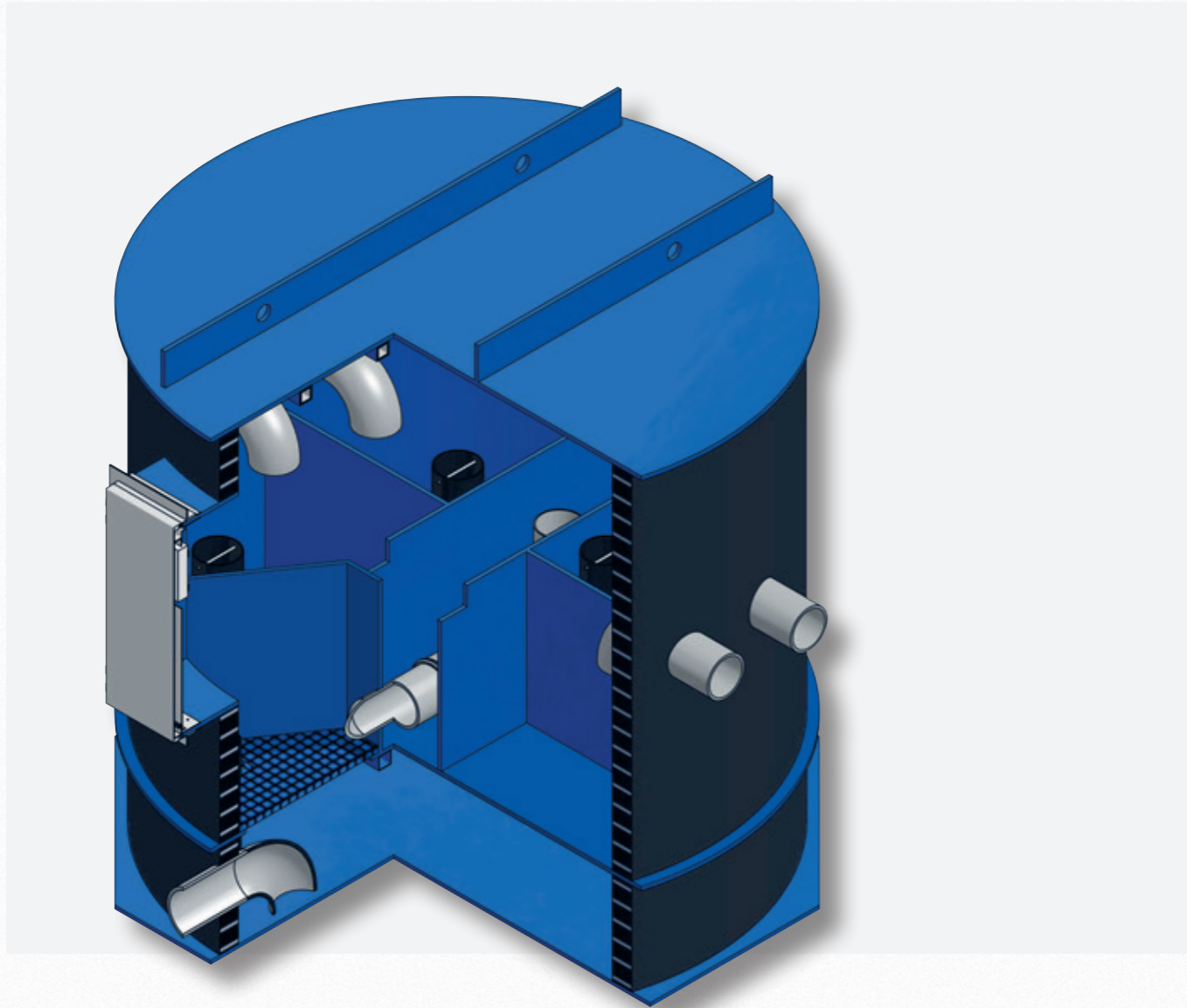
### Schnitt A-A



### Grundriss



- 1 Fronteinstieg
- 2 Gitterrost



## ETERTUB-Brunnenstube «D-2300-FE-4»

**Brunnenstube monolithisch und doppelwandig aus PE 100.** Stehender Zylinder aus einem Wickelrohr mit profilierter Wandung und glatter Rohrinnenfläche in der Farbe blau. Trockenraum mit GFK-Gitterrost. Doppelboden mit Tauchbogen und seitlich anschliessbarer Entleerungsleitung. Restentleerung der Entwässerungskammer mit Bodenverschlusszapfen.

**Q<sub>max</sub>/Quellen** 600 l/min **Gewicht** ca. 1930 kg **SVGW-Zulassung** Zertifikat Nr. 9603 3523 **KTW-Empfehlung und DVGW-Arbeitsblatt** W270

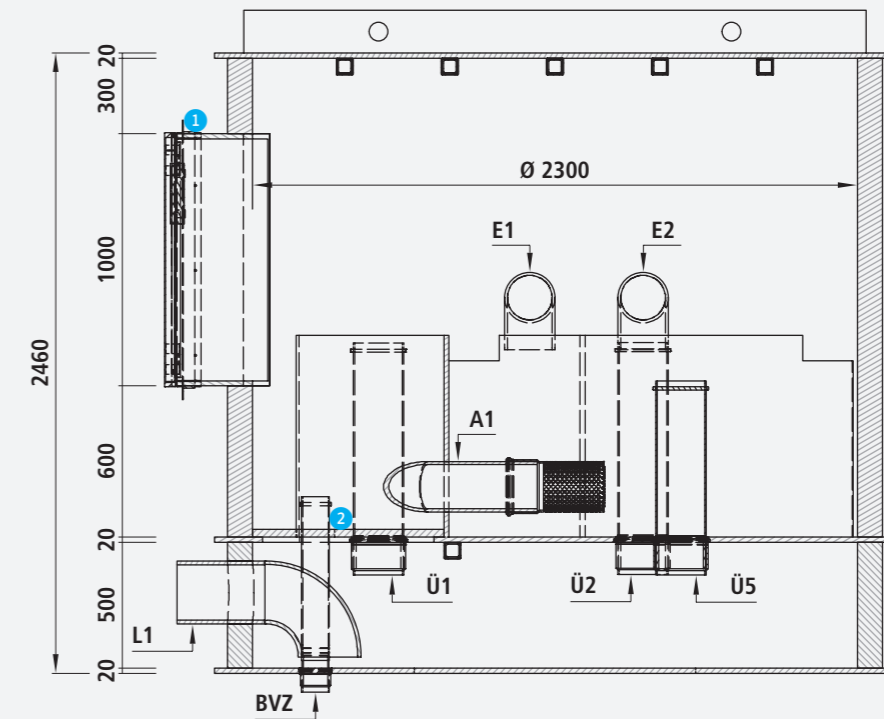
**Grundausrüstung** Fronteinstieg rostfrei Nennweite 800/1000 mit Rahmen und Aufsatz. Linksliegende Scharniere, Insektenschutz und Ultrafilter. Sicherheitschloss mit Druckzylinder und Schutzdeckel.

- 1 Alu-Einstiegsleiter montiert; mit rutschsicheren Sprossen.
- 4 Einlaufbecken mit ziehbarem Überlauf PE
- 1 Sammelbecken mit ziehbarem Überlauf PE
- 4 Wänddurchführungen Einlauf Quellleitungen PE 100 PN 10 aussen glattendig, innen mit Bogen 90°
- 1 Wänddurchführung Entnahmeleitung PE 100 PN 10, aussen glattendig, innen mit Seiher steckbar.
- 1 Wänddurchführung Entleerungsleitung PE aussen glattendig und innen mit Tauchbogen.
- 1 Bodendurchführung Bodenverschlusszapfen Restentleerung PE 110, ziehbar, aussen glattendig.

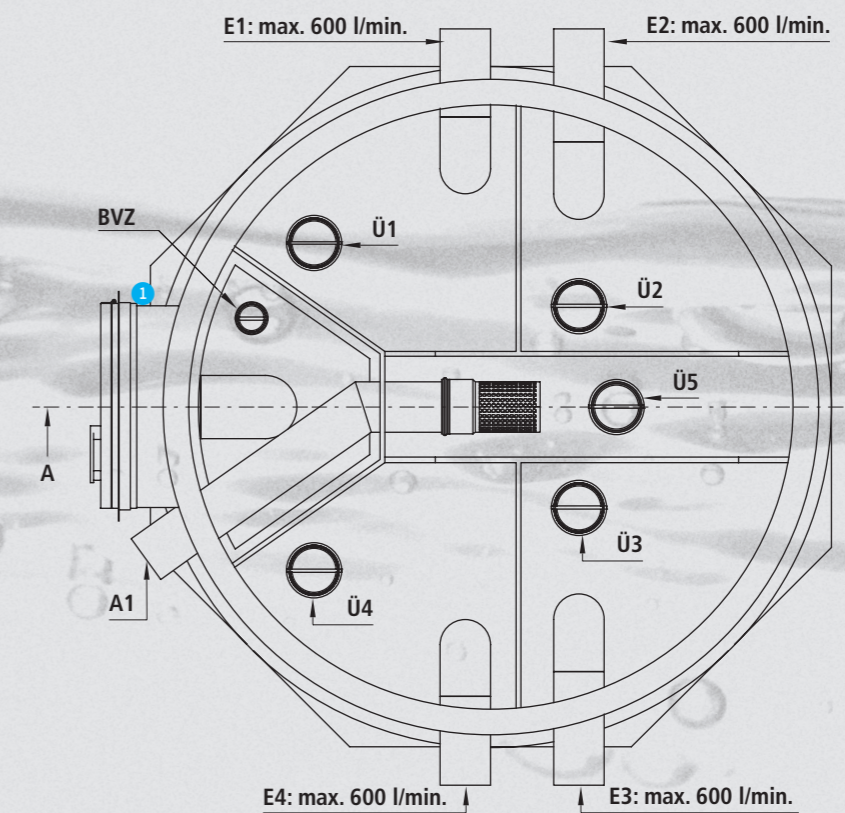
**Zusatzrüstung** Alu-Einstiegshilfe; V2A-Einstiegsleiter; V2A-Einstiegshilfe; Messblende 0 bis 150 l/min. oder Messblende 200 bis 1500 l/min. (andere Skalierungen auf Wunsch); Schuhkratzeisen; ziehbare Tauchwand; beschriftete Quelleinläufe

Variante Einlauf- und Sammelbecken in Chromstahl V2A

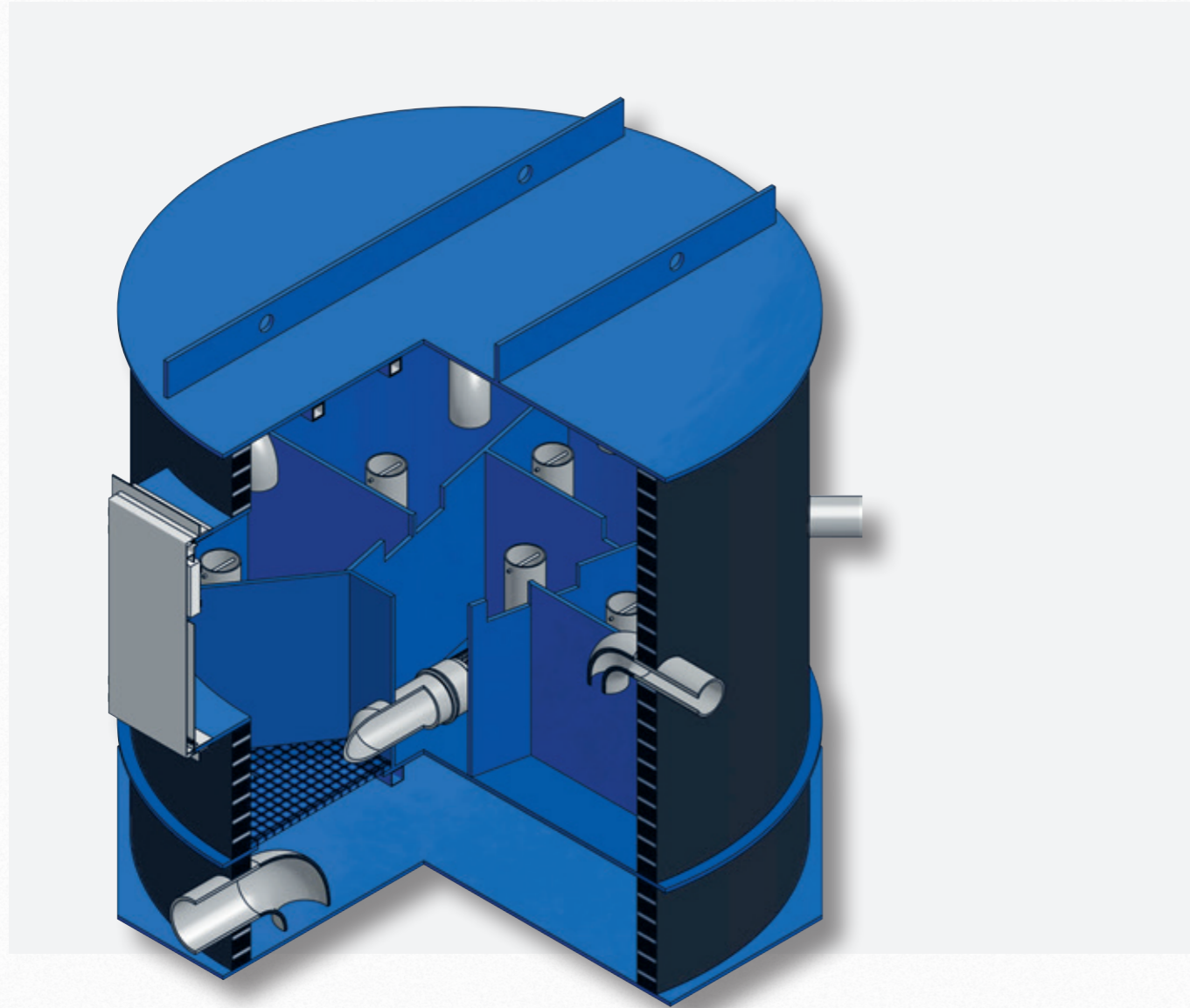
### Schnitt A-A



### Grundriss



- 1 Fronteinstieg
- 2 Gitterrost



## ETERTUB-Brunnenstube «D-2300-FE-5»

**Brunnenstube monolithisch und doppelwandig aus PE 100.** Stehender Zylinder aus einem Wickelrohr mit profilierter Wandung und glatter Rohrinnenfläche in der Farbe blau. Trockenraum mit GFK-Gitterrost. Doppelboden mit Tauchbogen und seitlich anschliessbarer Entleerungsleitung. Restentleerung der Entwässerungskammer mit Bodenverschlusszapfen.

**Q<sub>max</sub>/Quellen** 450 l/min **Gewicht** ca. 1950 kg **SVGW-Zulassung** Zertifikat Nr. 9603 3523 **KTW-Empfehlung und DVGW-Arbeitsblatt** W270

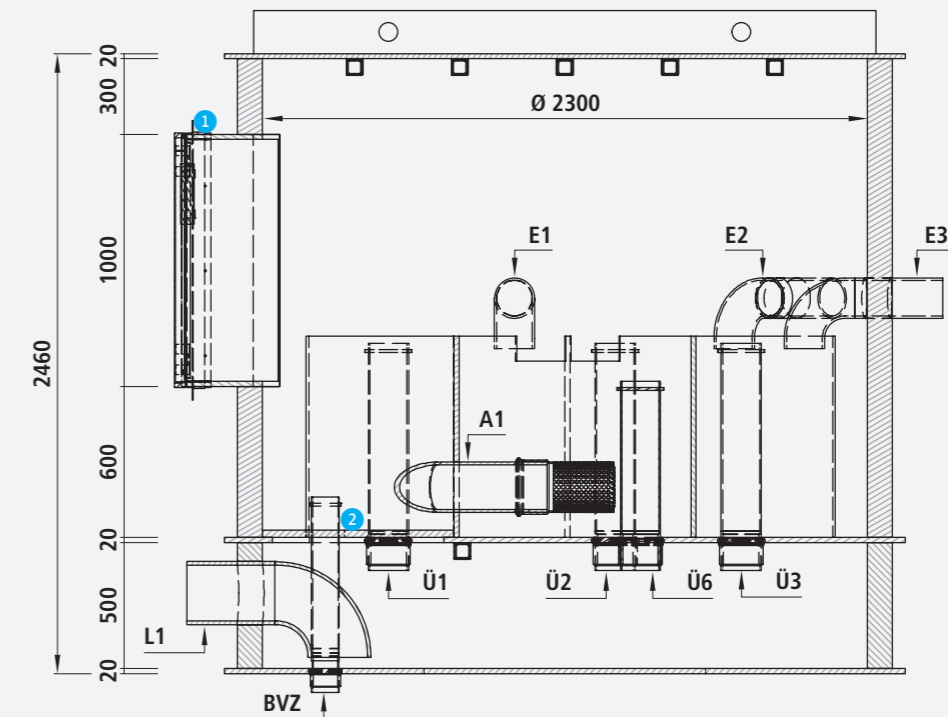
**Grundausrüstung** Fronteinstieg rostfrei Nennweite 800/1000 mit Rahmen und Aufsatz. Linksliegende Scharniere, Insektenschutz und Ultrafilter. Sicherheitschloss mit Druckzylinder und Schutzdeckel.

- 1 Alu-Einstiegsleiter montiert; mit rutschsicheren Sprossen.
- 5 Einlaufbecken mit ziehbarem Überlauf PE
- 1 Sammelbecken mit ziehbarem Überlauf PE
- 5 Wänddurchführungen Einlauf Quellleitungen PE 100 PN 10 aussen glattendig, innen mit Bogen 90°
- 1 Wänddurchführung Entnahmeleitung PE 100 PN 10, aussen glattendig, innen mit Seiher steckbar.
- 1 Wänddurchführung Entleerungsleitung PE aussen glattendig und innen mit Tauchbogen.
- 1 Bodendurchführung Bodenverschlusszapfen Restentleerung PE 110, ziehbar, aussen glattendig.

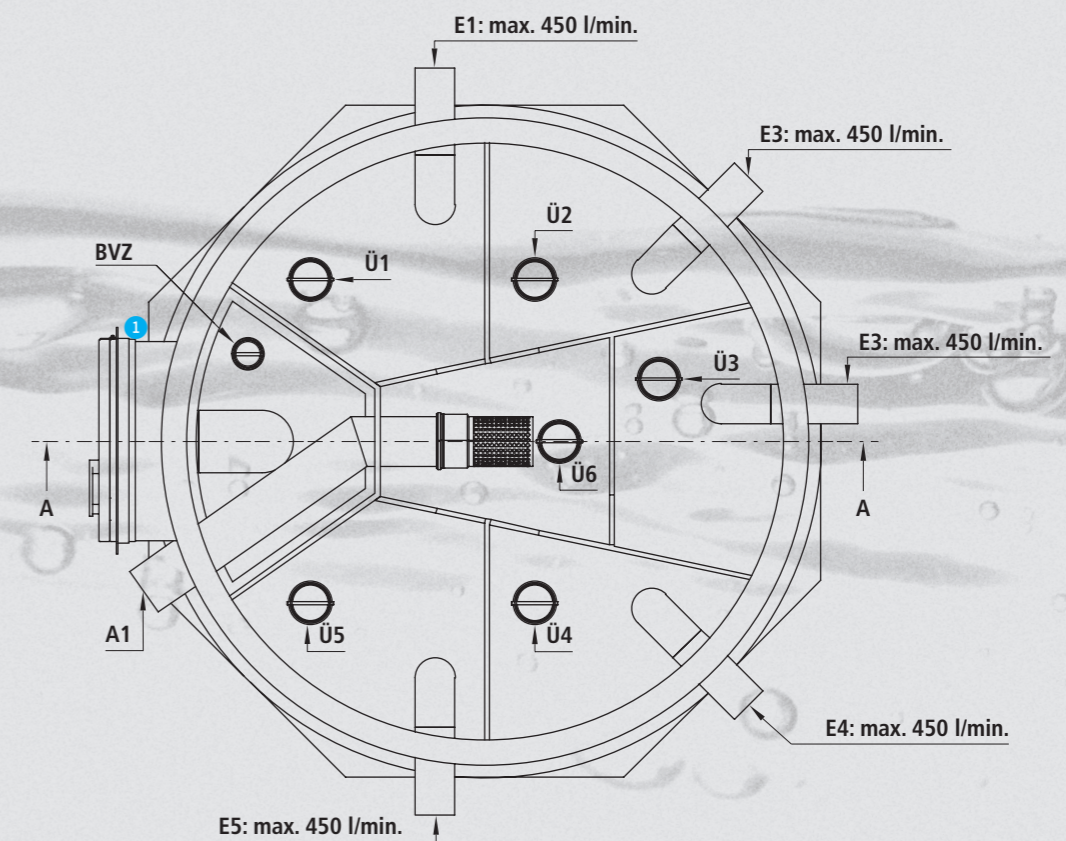
**Zusatzausrüstung** Alu-Einstiegshilfe; V2A-Einstiegsleiter; V2A-Einstiegshilfe; Messblende 0 bis 150 l/min. oder Messblende 200 bis 1500 l/min. (andere Skalierungen auf Wunsch); Schuhkratzeisen; ziehbare Tauchwand; beschriftete Quelleinläufe

**Variante** Einlauf- und Sammelbecken in Chromstahl V2A

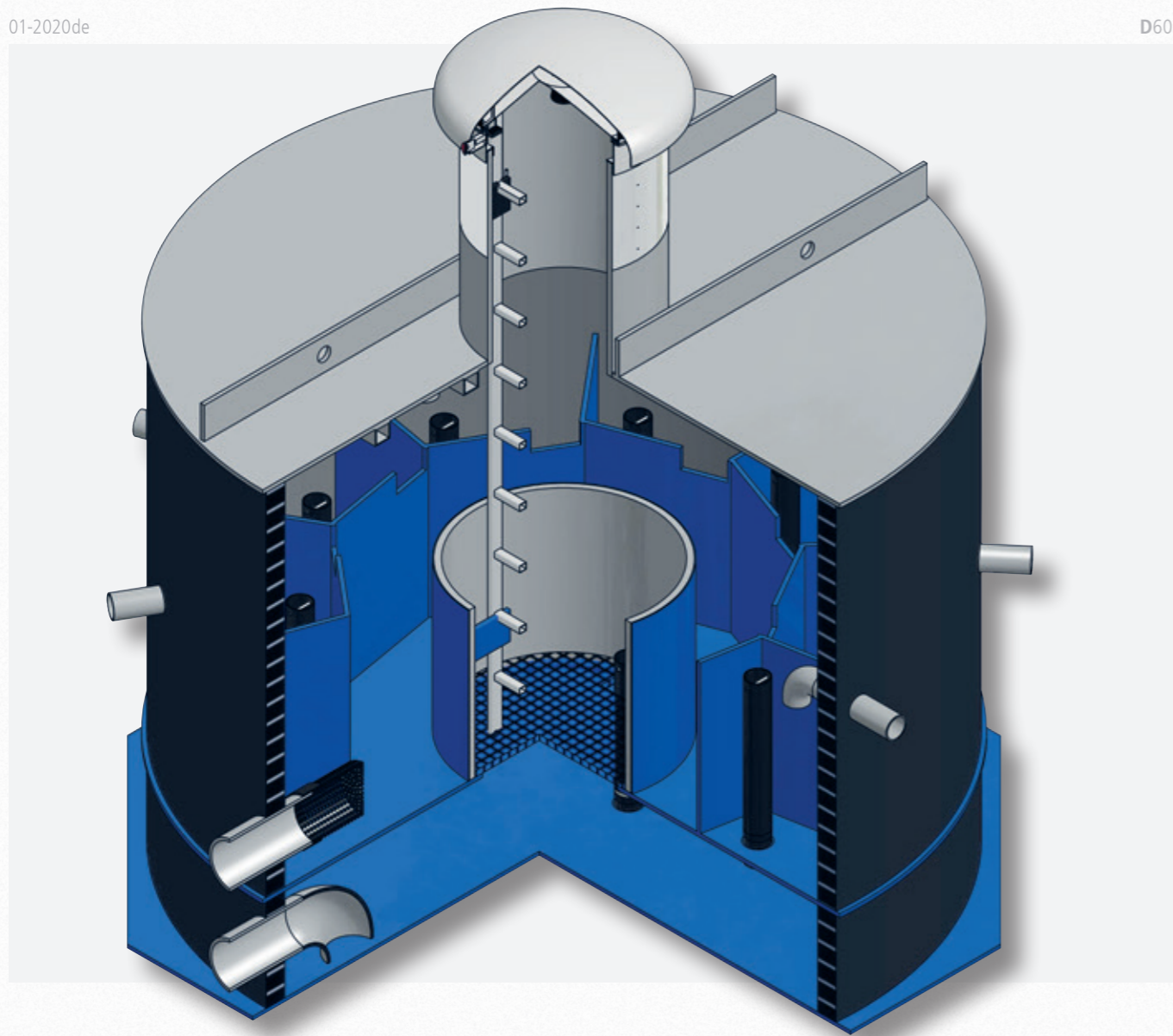
### Schnitt A-A



### Grundriss



- 1 Fronteinstieg
- 2 Gitterrost



## ETERTUB-Brunnenstube «D-3000-ZE-8»

**Brunnenstube monolithisch und doppelwandig aus PE 100.** Stehender Zylinder aus einem Wickelrohr mit profilierter Wandung und glatter Rohrinnefläche in der Farbe blau. Trockenraum mit Brunnendeckel, Domeinstieg, rostfreier Leiter und GFK-Gitterrost. Doppelboden mit Tauchbogen und seitlich anschließbarer Entleerungsleitung. Restentleerung der Entwässerungskammer mit Bodenverschlusszapfen.

**Q<sub>max</sub>/Quellen 360 l/min Gewicht ca. 2400 kg SVGW-Zulassung** Zertifikat Nr. 9603 3523 **KTW-Empfehlung und DVGW-Arbeitsblatt W270**

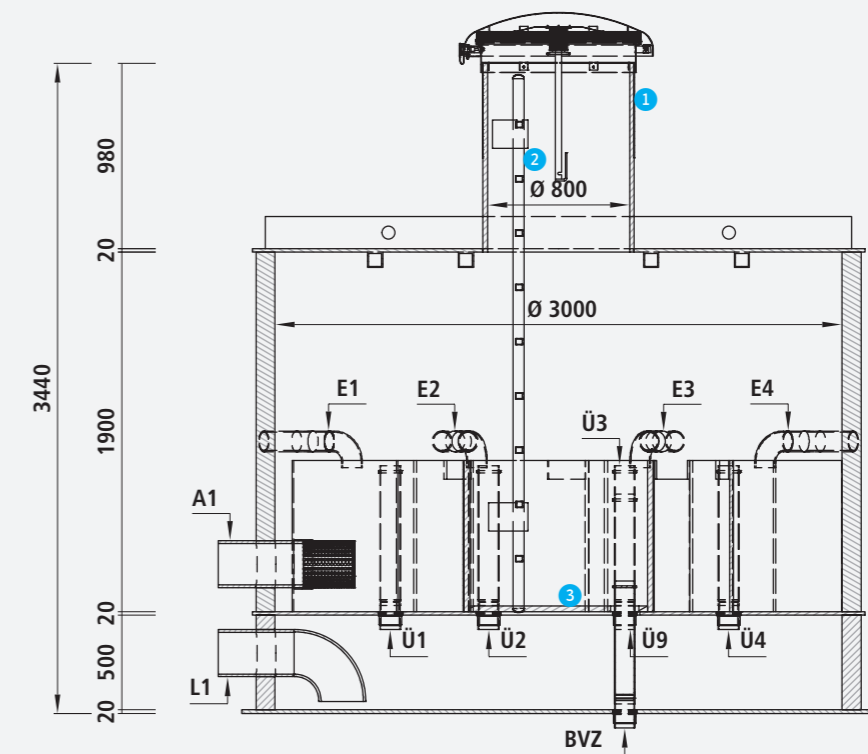
**Grundausüstung** Brunnendeckel rostfrei Nennweite 800 mm mit Rahmen und Aufsatz. Verdecktes innenliegendes Scharnier, Insektenschutz und Ultrafilter. Sicherheitsschloss mit Druckzylinder und Schutzdeckel.

- 1 Alu-Einstiegsleiter montiert; mit rutschsicheren Sprossen.
- 8 Einlaufbecken mit ziehbarem Überlauf PE
- 1 Sammelbecken mit ziehbarem Überlauf PE
- 8 Wänddurchführungen Einlauf Quelleleitungen PE 100 PN 10 aussen glattendig, innen mit Bogen 90°
- 1 Wänddurchführung Entnahmeleitung PE 100 PN 10, aussen glattendig, innen mit Seiher steckbar.
- 1 Wänddurchführung Entleerungsleitung PE aussen glattendig und innen mit Tauchbogen.
- 1 Bodendurchführung Bodenverschlusszapfen Restentleerung PE 110, ziehbar, aussen glattendig.

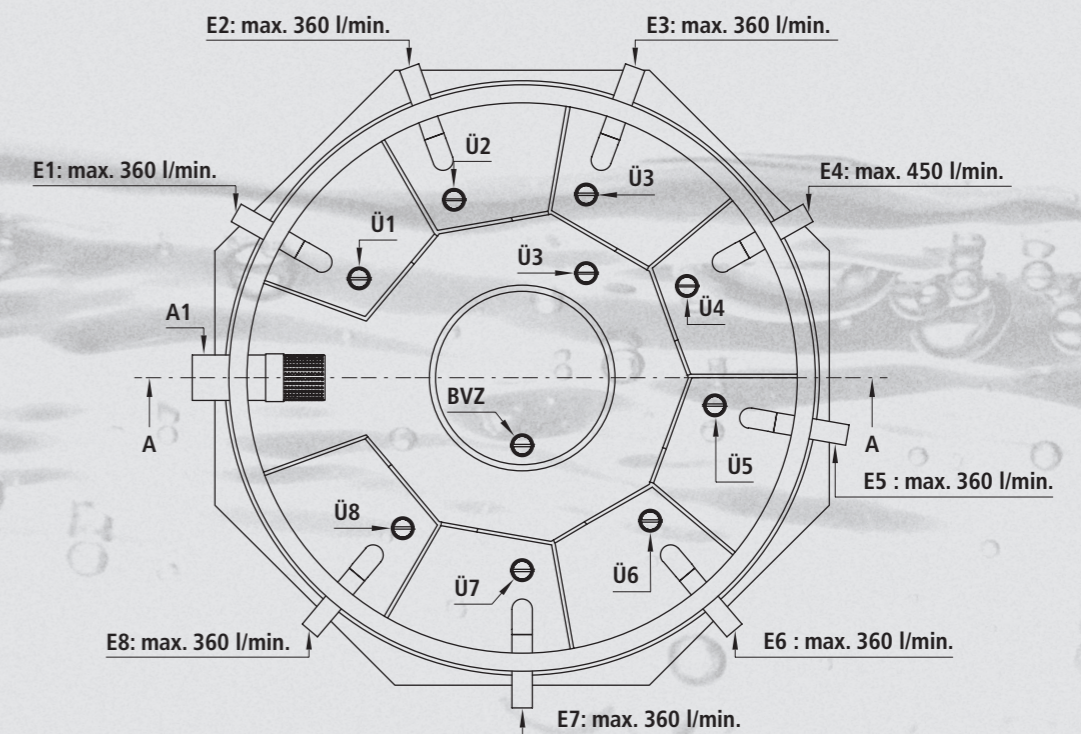
**Zusatzausrüstung** Alu-Einstiegshilfe; V2A-Einstiegsleiter; V2A-Einstiegshilfe; Messblende 0 bis 150 l/min. oder Messblende 200 bis 1500 l/min. (andere Skalierungen auf Wunsch); Schuhkratzen; ziehbare Tauchwand; beschriftete Quelleinläufe; Brunnenstubendeckel auf Wunsch mit Gasdruckfeder

Variante Einlauf- und Sammelbecken in Chromstahl V2A

### Schnitt A-A



### Grundriss



- 1 V2A-Blechverkleidung
- 2 Alu-Leiter
- 3 Gitterrost



**etertub**